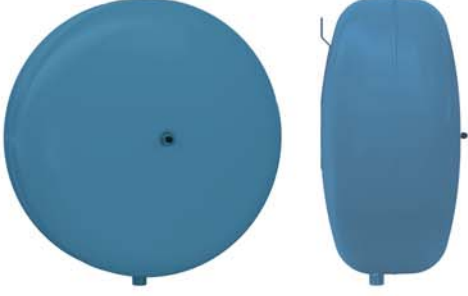


Membranlı Genleşme Tankları



Reflex C - DE



Reflex F



Refix DD

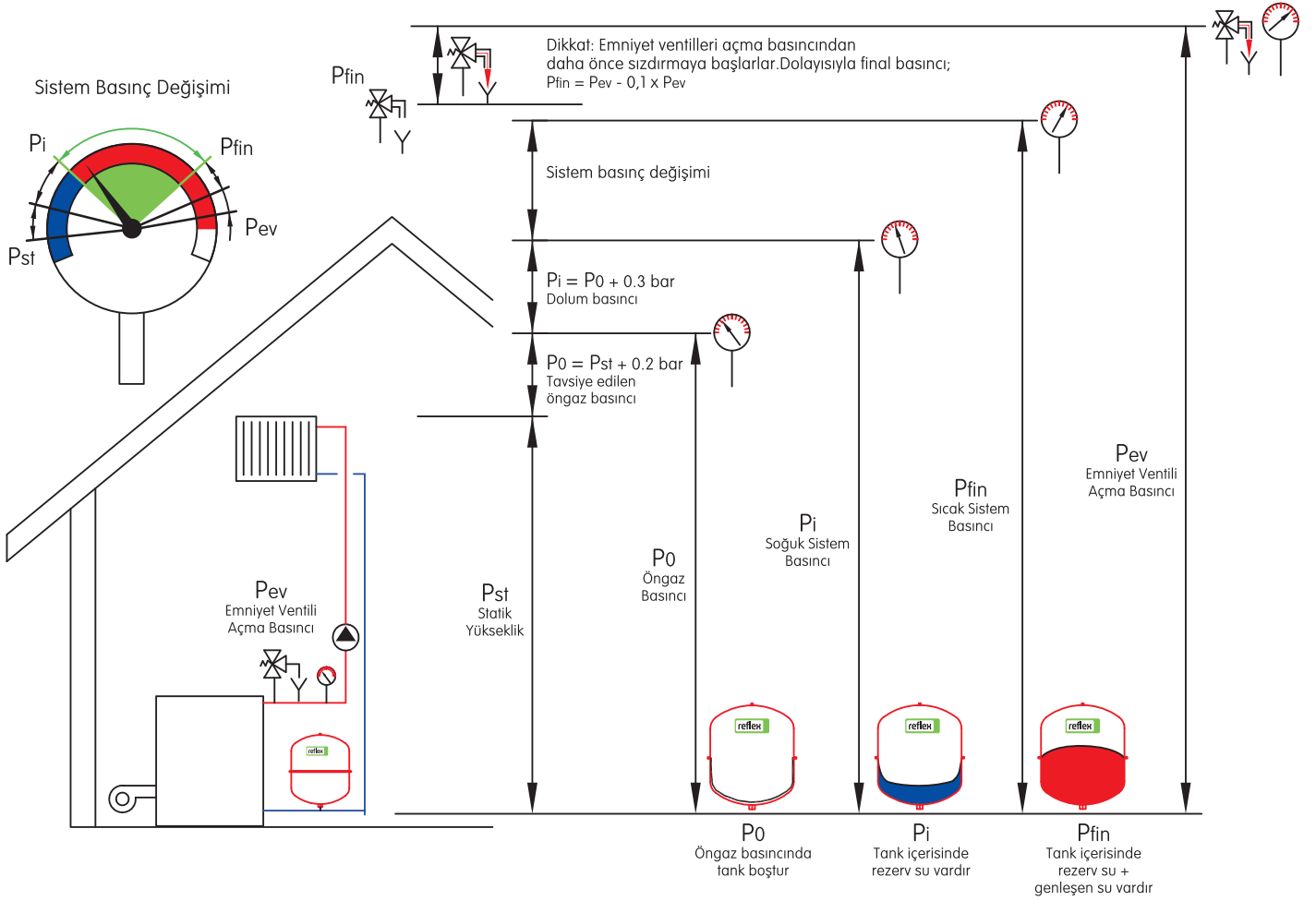


Reflex HW





Thinking solutions.



Membranlı genleşme tankı fonksiyonları

- Kapalı bir devredeki ısı transferi için kullanılan akışkanın ısıtılması yada soğutulması nedeni ile açığa çıkan hacim değişikliklerini düzenler.
- Tank içerisinde rezerv su olduğu için sisteme su ilavesi gerektiğinde bu ihtiyaç öncelikli olarak tank içerisindeki rezerv sudan sağlanır.
- Tesisatı pozitif basınçta tutarak sistemin negatif basınca düşmesini engelleyerek tesisat içerisine hava girmesini engeller.

Bir tesisat sisteminin iyi bir şekilde sürekli olarak çalışması için sisteme montajı yapılmış olan genleşme tankının boyutlandırılması ve ön gaz basıncının doğru bir şekilde ayarlanmış olması gereklidir. Tesisatta pozitif basıncın oluşması için tank ön gaz basıncı her zaman sistem soğuk ve genleşme tankı boşken statik yükseklikten kaynaklanan basıncın üzerine 0,2 bar eklenerek ayarlanmalıdır.

Genleşme tankları boyutlandırılması için yapılan hesaplamalar ampirik formüller üzerinden olup hesaplamalarda kullanılan bilgilerin doğruluğu tasarımcı ve uygulamacı tarafından kontrol edilmelidir. Eksik bilgilendirme nedeni ile yapılan hesaplama hatalarından Reflex firması sorumlu tutulamaz.

$$V_{ex} = V_s \times n$$

$$W_{rez} = V_s \times 0,005$$

$$F_{acc} = \frac{P_{fin} - P_0}{P_{fin} + 1}$$

$$V_n \geq \frac{V_{ex} + W_{rez}}{F_{acc}}$$

$$P_{fin} = P_{ev} - 0,5 \text{ bar (} P_{ev} < 5 \text{ bar)}$$

$$P_{fin} = P_{ev} - 0,1 \times P_{ev} \text{ bar (} P_{ev} > 5 \text{ bar)}$$

V_n = Nominal hacim, litre

V_{ex} = Genleşen su hacmi, litre

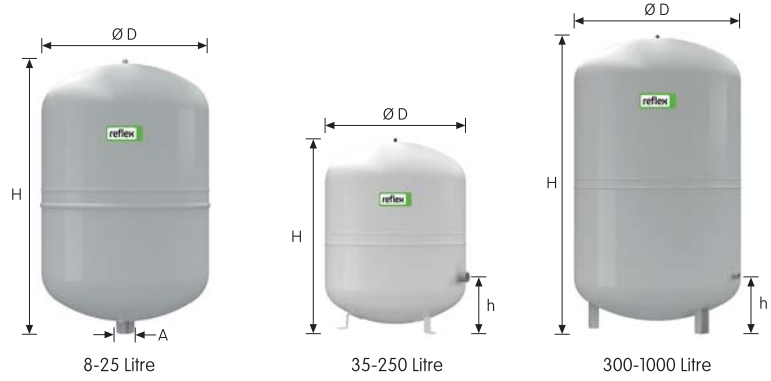
W_{rez} = Rezerv su hacmi, litre

V_s = Kapalı devredeki toplam su hacmi, litre

n = Genleşme katsayısı (Örn.: 90°C için genleşme katsayısı $n = 3,56$)

Reflex N & NG

- Isıtma, soğutma sistemleri için uygundur.
- Dişli bağlantılı,
- DIN EN 13831/T3 Standardına göre sabit membranlı,
- Membran işletme sıcaklığı 70 °C'dir.
- Avrupa standartları EC, basınçlı kaplar direktifi 97/23/CE normuna uygun
- Dayanıklı, epoksi kaplamalı yeni renk
- Fabrikada azot ile ayarlanmış ön gaz basıncı



6 bar	Tip	Ürün Kodu		Malzeme Grubu	PU	Ağırlık kg	Ø D mm	H mm	h mm	A	Öngaz Basıncı bar
	6 Bar / 120 °C	Gri	Beyaz								
	NG 8	8230100	7230107	10	96	1.6	206	285	-	R 3/4	1.5
	NG 12	8240100	7240107	10	72	2.4	280	275	-	R 3/4	1.5
	NG 18	8250100	7250107	10	56	3.4	280	345	-	R 3/4	1.5
	NG 25	8260100	7260107	10	42	4.2	280	465	130	R 3/4	1.5
	NG 35	8270100	7270107	10	24	4.8	354	460	175	R 3/4	1.5
	NG 50	8001011	7001100	11	24	5.7	409	493	175	R 3/4	1.5
	NG 80	8001211	7001300	11	12	8.7	480	565	175	R 1	1.5
	NG 100	8001411	7001500	11	10	11.4	480	670	175	R 1	1.5
	NG 140	8001611	7001700	11	8	13.1	480	912	175	R 1	1.5
	N 200	8213300	-	18	4	22.0	634	758	205	R 1	1.5
	N 250	8214300	-	18	4	24.7	634	888	205	R 1	1.5
	N 300	8215300	-	18	-	27.0	634	1092	235	R 1	1.5
	N 400	8218000	-	18	-	47.0	740	1102	245	R 1	1.5
	N 500	8218300	-	18	-	52.0	740	1312	245	R 1	1.5
	N 600	8218400	-	18	-	66.0	740	1531	245	R 1	1.5
	N 800	8218500	-	18	-	96.0	740	1996	245	R 1	1.5
	N 1000	8218600	-	18	-	118.0	740	2406	245	R 1	1.5

↑ Vn Nominal Hacim (Litre)

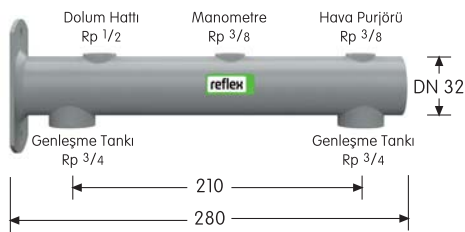
Reflex sabitleme kelepçesi 8 - 25 litre tanklar için

- Dikey montaj uygulamalarında tankı duvara sabitlemek için kullanılır.



	Ürün Kodu	Ürün Grubu	Koli Adedi
8 - 25 l	7611000	75	36

- Çoklu bağlantı borusu



	Ürün Kodu	Ürün Grubu
8 - 25 l	7612000	75

Reflex kilitli vana - Lockshield

- Bakım kolaylığı sağlayan özel tasarım vanalı
- Rakorlu bağlantı uygulama kolaylığı sağlar
- Tahliye vanalı
- DIN EN 12828 normuna uygun
- PN 10 / 120 °C



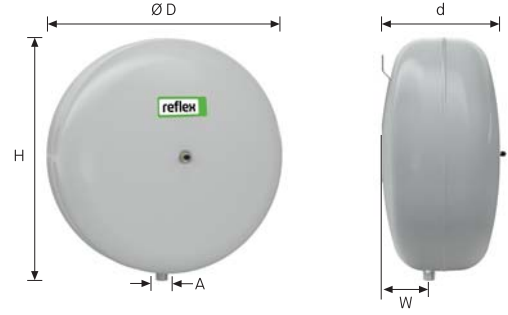
	Ürün Kodu	Ürün Grubu
R 3/4 x 3/4	7613000	84
R 1 x 1	7613100	84



Isıtma & Soğutma Sistemleri İçin
Membranlı Genleşme Tankları

Reflex C

- Isıtma, soğutma sistemlerinde kullanılırlar.
- %50 antifriz karışimli sistemlere uygunluk,
- Kolay kurulum için askı aparatı ile birlikte verilir.
- DIN EN 13831/T3 Standardına göre sabit **butil** membranlı,
- Membran işletme sıcaklığı 70 °C'dir.
- Avrupa standartları EC, basınçlı kaplar direktifi 97/23/CE normuna uygun
- Dayanıklı, epoksi kaplamalı yeni renk
- Fabrikada azot ile ayarlanmış ön gaz basıncı
- Reflex EN, artık yeni adı ile Reflex C



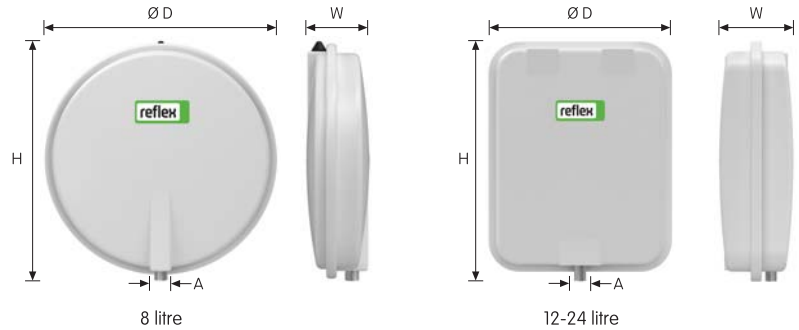
CE

3 bar	Tip 3 Bar / 120 °C	Ürün Kodu Gri	Malzeme Grubu	PU	Ağırlık kg	Ø D mm	H mm	d mm	W mm	A	Ön Gaz Basıncı bar
	C 8	8280000	17	96	2.8	280	287	163	52	G 1/2	1.0
	C 12	8280100	17	60	3.2	354	362	168	64	G 1/2	1.0
	C 18	8280200	17	42	4.7	354	362	222	76	G 3/4	1.0
	C 25	8280300	17	42	5.5	409	419	239	93	G 3/4	1.0
	C 35	8280400	17	24	7.3	480	457	240	97	G 3/4	1.0
	C 50	8280500	17	20	8.1	480	457	318	125	G 3/4	1.5
	C 80	8280600	17	8	14.5	634	612	325	135	G 3/4	1.5

↑ Vn Nominal Hacim [Litre]

Reflex F

- Isıtma & soğutma sistemleri için tasarlanmış yassı tanklar (kombi uygulamaları için)
- %50 antifriz karışimli sistemlere uygunluk,
- DIN EN 13831/T3 Standardına göre sabit membranlı
- Membran işletme sıcaklığı 70 °C'dir.
- 18 litre üzeri tanklar için duvar askı aparatı
- Avrupa standartları EC, basınçlı kaplar direktifi 97/23/CE normuna uygun
- Dayanıklı, epoksi kaplamalı yeni renk
- Fabrikada azot ile ayarlanmış ön gaz basıncı



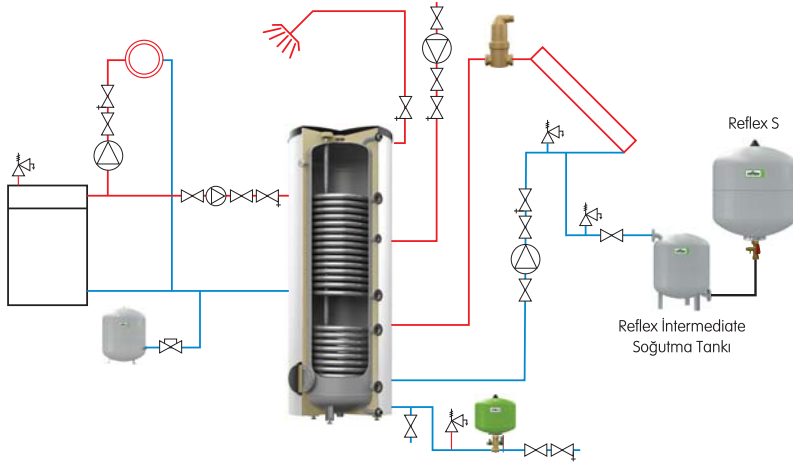
CE

3 bar	Tip 3 Bar / 120 °C	Ürün Kodu	Malzeme Grubu	PU	Ağırlık kg	H mm	D mm	W mm	A	Ön Gaz Basıncı bar
	F 8	9600011	15	54	6.3	389	389	88	G 3/8	0.75
	F 12	9600030	15	36	7.7	444	350	108	G 1/2	1.0
	F 15	9600040	15	36	8.2	444	350	134	G 3/4	1.0
	F 18	9600000	15	28	8.7	444	350	158	G 3/4	1.0
	F 24	9600010	15	25	9.4	444	350	180	G 3/4	1.0

↑ Vn Nominal Hacim [Litre]

Reflex S

- Isıtma, soğutma, güneş enerjisi sistemleri için uygun
- %50 antifriz karışımı sistemlerde kullanılabilir
- Dışlı bağlantı
- DIN EN 13831/T3 Standardına göre sabit membranlı,
- Membran işletme sıcaklığı 70 °C'dir.
- 33 litreye kadar sabitleme kelepçeli
- 50 litre ve üzeri ayaklı tanklar
- Avrupa standartları EC, basınçlı kaplar direktifi 97/23/CE normuna uygun
- Dayanıklı, epoksi kaplamalı yeni rengeyle
- Fabrikada azot ile ayarlanmış ön gaz basıncı



Uygulama Notları

- Güneş enerjisi sistemleri için genleşme tankları düşük sıcaklıktan dolayı sistem basma yönündedir dolayısıyla Reflex S genleşme tankı öngaz basıncı P_0 ayarlanırken pompa basıncı dikkate alınmalıdır.
- Genleşme hattı sıcaklığı ≤ 70 °C ise Reflex intermediate soğutma tankına ihtiyaç yoktur

- 1) Reflex N, ısıtma sistemi için genleşme tankı
- 2) Storatherm Aqua Head, çift serpantinli hızlı boyler
- 3) Reflex DD, hijyenik genleşme tankı
- 4) Exvoid, güneş enerjisi için hava ayırıcı
- 5) Reflex S, güneş enerjisi sistemi için genleşme tankı



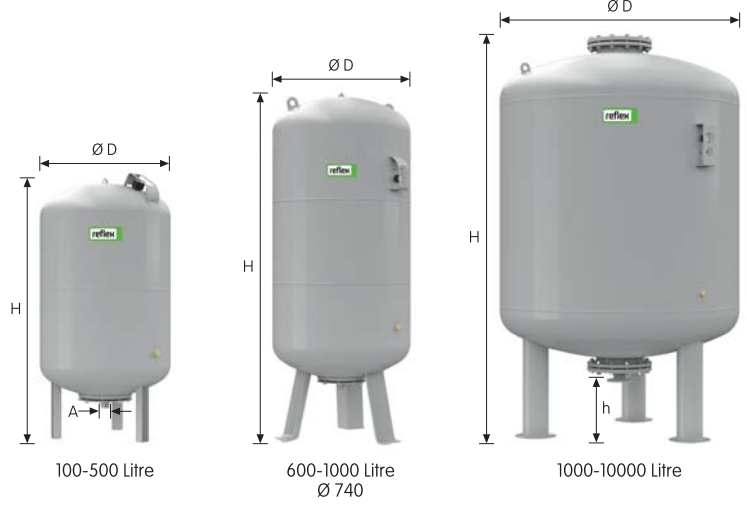
10 bar	Tip	Ürün Kodu		Malzeme Grubu	PU	Ağırlık kg	Ø D mm	H mm	h mm	A	Ön Gaz Basıncı bar
	10 Bar / 120 °C	Gri	Beyaz								
	S 2	8707700	-	14	280	1.0	132	260	-	G 3/4	0.5
	S 8	8703900	9702600	14	96	2.5	206	316	-	G 3/4	1.5
	S 12	8704000	9702700	14	72	2.5	280	300	-	G 3/4	1.5
	S 18	8704100	9702800	14	56	3.2	280	374	-	G 3/4	1.5
	S 25	8704200	9702900	14	42	4.5	354	496	-	G 3/4	1.5
	S 33	8706200	9706300	14	24	6.3	409	455	-	G 3/4	1.5
	S 50	8209500	-	19	20	9.5	480	469	158	R 3/4	3.0
	S 80	8210300	-	19	12	14.6	480	538	166	R 1	3.0
	S 100	8210500	-	19	10	15.5	480	644	166	R 1	3.0
	S 140	8211500	-	19	6	17.4	634	941	210	R 1	3.0
	S 200	8213400	-	19	-	35.6	634	758	205	R 1	3.0
	S 250	8214400	-	19	-	40.8	634	888	205	R 1	3.0
	S 300	8215400	-	19	-	47.0	740	1092	235	R 1	3.0
	S 400	8219000	-	19	-	61.0	740	1102	245	R 1	3.0
	S 500	8219100	-	19	-	72.0	740	1321	245	R 1	3.0
	S 600	8219200	-	19	-	87.0	740	1559	245	R 1	3.0

↑
Vn Nominal Hacim (Litre)

Isıtma & Soğutma Sistemleri İçin
Membranlı Genleşme Tankları

Reflex G

- Isıtma, soğutma sistemleri için uygun
- DIN EN 13831 Standardına göre değiştirilebilir **butil** membran
- Membran işletme sıcaklığı 70 °C'dir.
- Avrupa standartları EC, basınçlı kaplar direktifi 97/23/CE normuna uygun
- Bakım kolaylığı sağlayan flanş kapağı
- Fabrika montajlı özel tasarımı basınç göstergesi
- Dayanıklı, epoksi kaplamalı yeni rengiyle
- Fabrikada azot ile ayarlanmış ön gaz basıncı
- 1000 litre'ye kadar dışlı bağlantı
1000 litre üzeri flanşlı bağlantı
- 3000 ile 10000 litre arası flanşlı membran üst askısı



6 bar	Tip 6 Bar / 120 °C	Ürün Kodu Gri	Malzeme Grubu	Ağırlık kg	Ø D mm	H mm	h mm	A	Ön Gaz Basıncı bar
	G 400	8521605	21	43.0	740	1253	146	G 1	3.5
	G 500	8521705	21	51.0	740	1473	146	G 1	3.5
	G 600	8522605	21	66.0	740	1718	146	G 1	3.5
	G 800	8523610	21	94.0	740	2183	146	G 1	3.5
	G 1000 Ø 740	8546605	21	150.0	740	2593	146	G 1	3.5
	G 1000 Ø 1000	8524605	22	228.0	1000	1973	307	DN 65/PN 6	3.5
	G 1500	8526605	22	280.0	1200	1971	305	DN 65/PN 6	3.5
	G 2000	8527605	22	250.0	1200	2431	305	DN 65/PN 6	3.5
	G 3000	8544605	22	620.0	1500	2480	334	DN 65/PN 6	3.5
	G 4000	8529605	22	770.0	1500	3053	334	DN 65/PN 6	3.5
	G 5000	8530605	22	849.0	1500	3588	344	DN 65/PN 6	3.5
	G 8000	Talep Dahilinde	22	979.0	1500	5404	236	DN 100/PN16	3.5
	G 10000		22	1166.0	1500	6560	236	DN 100/PN16	3.5

10 bar	Tip 10 Bar / 120 °C	Ürün Kodu Gri	Malzeme Grubu	Ağırlık kg	Ø D mm	H mm	h mm	A	Ön Gaz Basıncı bar
	G 100	8518000	21	14.9	480	856	153	G 1	3.5
	G 200	8518100	21	33.4	634	972	144	G 1 1/4	3.5
	G 300	8518200	21	34.6	634	1273	144	G 1 1/4	3.5
	G 400	8521005	21	51.0	740	1245	133	G 1 1/4	3.5
	G 500	8521006	21	57.1	740	1475	133	G 1 1/4	3.5
	G 600	8522006	21	118.0	740	1859	263	G 1 1/2	3.5
	G 800	8523005	21	166.0	740	2324	263	G 1 1/2	3.5
	G 1000 Ø 740	8546005	21	174.0	740	2604	263	G 1 1/2	3.5
	G 1000 Ø 1000	8524005	22	335.0	1000	2001	286	DN 65/PN 16	3.5
	G 1500	8526005	22	390.0	1200	1991	291	DN 65/PN 16	3.5
	G 2000	8527005	22	485.0	1200	2451	291	DN 65/PN 16	3.5
	G 3000	8544005	22	830.0	1500	2532	320	DN 65/PN 16	3.5
	G 4000	8529005	22	1064.0	1500	3107	320	DN 65/PN 16	3.5
	G 5000	8530005	22	1274.0	1500	3642	320	DN 65/PN 16	3.5
	G 8000	8545000	22	1470.0	1500	5404	236	DN 100/PN 16	3.5
	G 10000	8533000	22	1750.0	1500	6560	236	DN 100/PN 16	3.5

↑
Vn Nominal Hacim (Litre)

Opsiyonel Seçenekler

- Çalışma basıncı >10 bar
- Flanşlı bağlantılar:
 - G 1000 - 5000 tanklar için DN 150, DN 200
 - G 8000 - 10000 tanklar için DN 300
- Alman DIN EN 13831 normuna göre üretilmiş **butil** membran
- Ürüne özel, basınçlı kaplar direktifi 97/23/EC normuna uygun Alman TÜV sertifikası

TÜV sertifikası ürün kodu : 7945610

Membran Dedektörü

- Reflex G tankları için membran kontrolü
- Bir elektrod ve bir adet röle çıkışı (fabrika montajlı)
- Çalışma gerilimi 230 V / 50 Hz
- Üç terminalli kuru kontak
- Her tank için bir adet ürün kullanılır

MBM II Ürün kodu : 7857700

Malzeme Grubu : 86



Röle
Duvara monte edilir.

Elektrod
Fabrikada tank gövdesine
monte edilir.

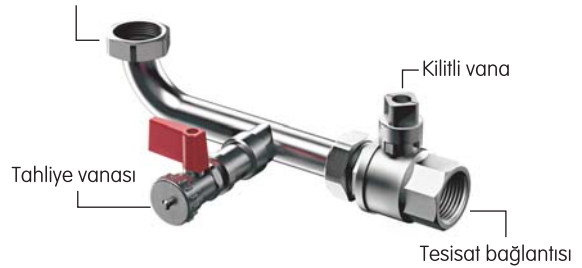
Membran
Kontrol

AG Bağlantı Seti

- Hızlı montaj ve bakım kolaylığı
- Kilitli emniyet vanası
- G 1/2 tahliye vanası ve re korlu bağlantı
- DIN EN 12828 normuna uygun
- PN 16 / 120 °C

Model	Ürün Kodu	Malzeme Grubu
R 1	9119204	80
R 1 1/4	9119205	80
R 1 1/2	9119206	80

Genleşme Tankı bağlantısı



Tahliye vanası

Kilitli vana

Tesisat bağlantısı

Dijital Manometre

- 9 bar basınca kadar ölçüm
- Bar, kPa, psi basınç birimlerini gösterebilir

Ürün Kodu: 9119198

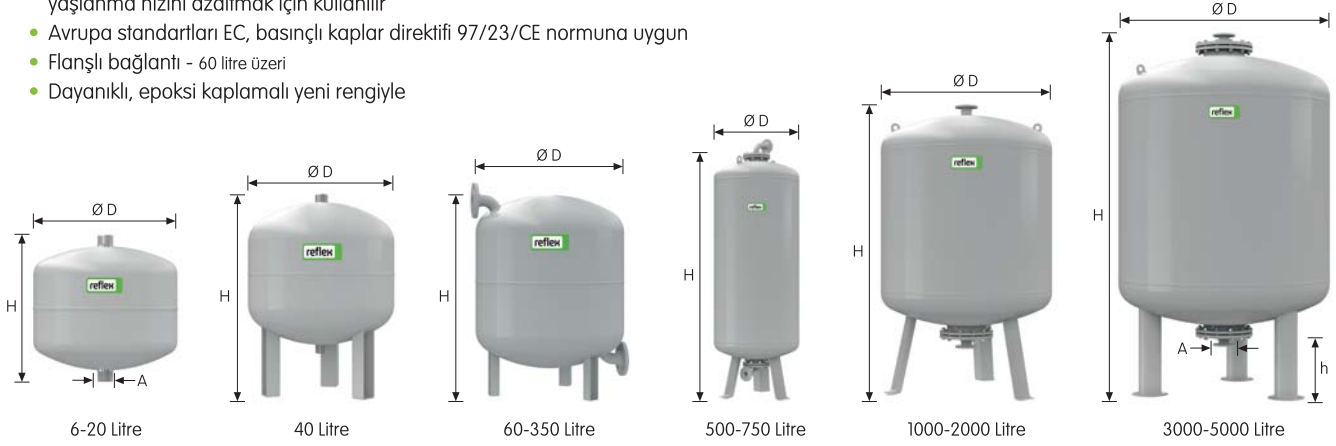
Malzeme Grubu : 86



Isıtma & Soğutma Sistemleri İçin
Membranlı Genleşme Tankları

Reflex Intermediate Soğutma Tankı

- Alman DIN EN 13831 normuna göre dönüş sıcaklığı 70 °C 'den büyük olan ısıtma veya 0 °C 'den düşük soğutma sistemlerinde kullanılması gereklidir
- Isıtma sistemindeki yüksek sıcaklık yada soğutma sistemlerindeki düşük sıcaklıktan dolayı oluşan donma etkisi nedeni ile membranın yaşlanma hızını azaltmak için kullanılır
- Avrupa standartları EC, basınçlı kaplar direktifi 97/23/CE normuna uygun
- Flanşlı bağlantı - 60 litre üzeri
- Dayanıklı, epoksi kaplamalı yeni rengiyle



CE

6 bar	Tip 6 Bar / 120 °C	Ürün Kodu Gri	Malzeme Grubu	PU	Ağırlık kg	Ø D mm	H mm	h mm	A
	V 500	8852800	24	-	160.0	750	1632	210	DN 40/PN 6
	V 750	8851800	24	-	205.0	750	2323	210	DN 40/PN 6
	V 1000	8851905	24	-	310.0	1000	2020	305	DN 65/PN 6
	V 1500	8852305	24	-	445.0	1200	2020	305	DN 65/PN 6
	V 2000	8852405	24	-	545.0	1200	2478	305	DN 65/PN 6
	V 3000	8852505	24	-	775.0	1500	2556	340	DN 65/PN 6
	V 4000	8853405	24	-	1060.0	1500	3131	340	DN 65/PN 6
	V 5000	8854805	24	-	1095.0	1500	3666	340	DN 65/PN 6

10 bar	Tip 10 Bar / 120 °C	Ürün Kodu Gri	Malzeme Grubu	PU	Ağırlık kg	Ø D mm	H mm	h mm	A
	V 6	8403100	24	96	2.0	206	244	-	R 3/4
	V 12	8403200	24	72	3.0	280	287	-	R 3/4
	V 20	8402200	24	42	4.0	280	360	-	R 3/4
	V 40	8403400	24	18	7.8	409	562	113	R 1
	V 60	8402600	24	12	23.0	409	732	172	R 1
	V 200	8701800	24	-	43.0	634	901	142	DN 40/PN 16
	V300	8701900	24	-	48.0	634	1201	142	DN 40/PN 16
	V 350	8702400	24	-	51.0	640	1341	210	DN 40/PN 16
	V 1000	8400205	24	-	560.0	1000	2055	286	DN 65/PN 16
	V 1500	8400305	24	-	780.0	1200	2045	284	DN 65/PN 16
	V 2000	8400405	24	-	940.0	1200	2055	284	DN 65/PN 16
	V 3000	8400505	24	-	1405.0	1500	2598	313	DN 65/PN 16
	V 4000	8400605	24	-	1930.0	1500	3178	313	DN 65/PN 16
	V 5000	8400705	24	-	2015.0	1500	3173	313	DN 65/PN 16

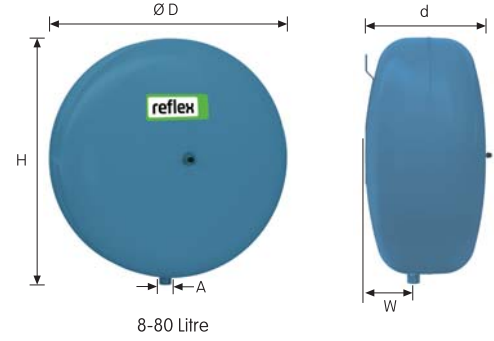
↑
Vn Nominal Hacim (Litre)

Opsiyonel Seçenekler

- Çalışma basıncı >10 bar
- Nominal hacim > 5000 Litre
- Çalışma sıcaklığı > 120 °C
- Ürüne özel, basınçlı kaplar direktifi 97 / 23 / EC normuna uygun Alman TÜV sertifikası

Reflex C - DE

- Isıtma, soğutma, sıhhi su tesisatı ve güneş enerjisi sistemleri için disk şekilli genleşme tankı
- DIN 1988 standartlarına tabi olmayan sistemlerde basınçlandırma tankı olarak kullanılır.
- DIN EN 13831/T3 Standardına göre sabit **butil** membranlı,
- Membran işletme sıcaklığı 70 °C'dir.
- Avrupa standartları EC, basınçlı kaplar direktifi 97/23/CE normuna uygun
- Su ile temas eden tüm yüzeyler korozyona karşı ayrıca kaplanmıştır.
- Dayanıklı, epoksi kaplamalı yeni renk
- Fabrikada azot ile ayarlanmış ön gaz basıncı



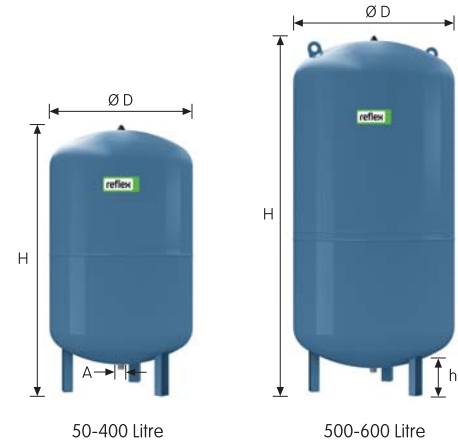
CE WRAS APPROVED PRODUCT ACS

10 bar	Tip 10 Bar / 120 °C	Ürün Kodu Mavi	Malzeme Grubu	Koli Adedi	Ağırlık kg	Ø D mm	H mm	d mm	W mm	A	Ön Gaz Basıncı bar
	C-DE 8	7270900	17	96	3.8	280	287	163	52	G 1/2	4.0
	C-DE 12	7270910	17	60	5.2	354	362	168	64	G 1/2	4.0
	C-DE 18	7270920	17	42	5.6	354	362	222	76	G 3/4	4.0
	C-DE 25	7270930	17	42	8.2	409	419	239	93	G 3/4	4.0
	C-DE 35	7270940	17	24	13.0	480	457	240	97	G 3/4	4.0
	C-DE 50	7270950	17	20	15.4	480	457	318	125	G 3/4	4.0
	C-DE 80	7270960	17	8	22.4	634	612	325	135	G 3/4	4.0

↑ V_n Nominal Hacim (Litrel)

Reflex DC

- İçme suyu, yangın söndürme sistemleri ve hidro-pnömatik uygulamaları için uygundur
- DIN 1988 standartlarına tabi olmayan sistemlerde basınçlandırma tankı olarak kullanılır.
- DIN EN 13831/T3 Standardına göre sabit membranlı,
- Membran işletme sıcaklığı 70 °C'dir.
- Su ile temas eden tüm yüzeyler korozyona karşı epoksi kaplama ile korumalıdır
- Avrupa standartları EC, basınçlı kaplar direktifi 97/23/CE normuna uygun
- Dayanıklı, epoksi kaplamalı mavi renk
- Fabrikada azot ile ayarlanmış ön gaz basıncı
- Reflex DE Junior, artık yeni adı ile Reflex DC



CE WRAS APPROVED PRODUCT ACS

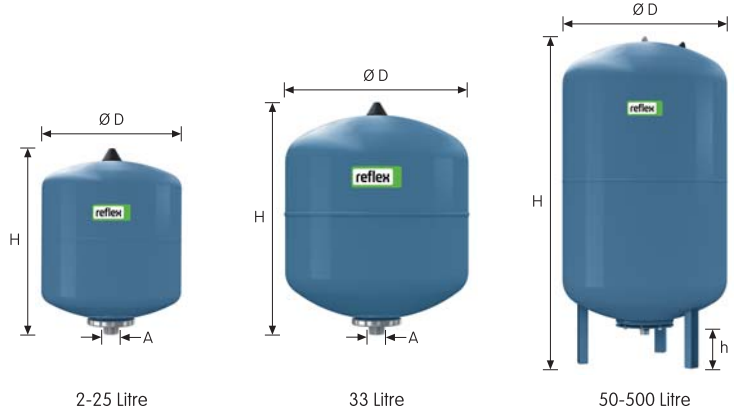
10 bar	Tip 10 Bar / 120 °C	Ürün Kodu Mavi	Malzeme Grubu	Ağırlık kg	Ø D mm	H mm	h mm	A	Ön Gaz Basıncı bar
	DC 25	7200400	54	4.7	280	484	-	G 1	2.0
	DC 50	7309600	54	12.5	409	588	113	R 1	4.0
	DC 80	7309700	54	17.0	480	650	104	R 1	4.0
	DC 100	7309800	54	20.5	480	755	104	R 1	4.0
	DC 140	7309900	54	29.0	480	997	104	R 1	4.0
	DC 200	7363500	54	40.0	634	883	91	R 1	4.0
	DC 300	7363600	54	52.0	634	1184	93	R 1	4.0
	DC 400	7363700	54	78.0	740	1173	81	R 1	4.0
	DC 500	7363800	54	80.0	740	1392	82	R 1	4.0
	DC 600	7363900	54	103.0	740	1629	73	R 1	4.0

↑ V_n Nominal Hacim (Litrel)

İçme & Sıcak Kullanım Suyu İçin
Membranlı Genleşme Tankları

Reflex DE

- İçme suyu, yangın söndürme sistemleri ve hidro-pnömatik uygulamalar ve DIN 1988 standardı gerektirmeyen tüm sistemler için uygundur
- DIN EN 13831/T3 Standardına göre sabit membranlı, 60 litre üzeri tanklar **değiştirilebilir** membranlı
- Su ile temas eden tüm yüzeyler korozyona karşı kaplama ile korumalıdır
- Avrupa standartları EC, basınçlı kaplar direktifi 97/23/CE normuna uygun
- Fabrika montajlı özel tasarımı basınç göstergesi
- 1000 litre'ye kadar dişli bağlantı
1000 litre üzeri flanşlı bağlantı
- 3000 ile 10000 litre arası flanşlı membran üst askısı
- Dayanıklı, epoksi kaplamalı mavi renk
- Fabrikada azot ile ayarlanmış ön gaz basıncı



CE WRAS APPROVED PRODUCT ACS

Tip	Ürün Kodu	Malzeme Grubu	PU	Ağırlık kg	Ø D mm	H mm	h mm	A
DE 2	7200300	40	288	1.0	132	260	mm	G 3/4
DE 8	7301000	40	96	1.7	206	316	-	G 3/4
DE 12	7302000	40	72	2.4	280	307	-	G 3/4
DE 18	7303000	40	56	2.8	280	377	-	G 3/4
DE 25	7304000	40	42	3.7	280	496	-	G 3/4
DE 33	7303900	40	24	5.7	354	454	-	G 3/4
DE 33 ¹⁾	7305500	40	24	6.5	354	520	-	G 3/4
DE 50	7306005	42	20	9.5	409	604	66	G 1
DE 60	7306400	42	18	11.2	409	734	102	G 1
DE 80	7306500	42	10	14.0	480	729	161	G 1
DE 100	7306600	42	10	16.0	480	834	153	G 1
DE 200	7306700	42	4	36.5	634	967	153	G 1 1/4
DE 300	7306800	42	-	41.5	634	1267	150	G 1 1/4
DE 400	7306850	42	-	73.0	740	1245	150	G 1 1/4
DE 500	7306900	42	-	103.0	740	1475	139	G 1 1/4
DE 600	7306950	42	-	128.0	740	1859	133	G 1 1/2
DE 800	7306960	42	-	176.0	740	2325	263	G 1 1/2
DE 1000 Ø 740	7306970	42	-	214.0	740	2604	263	G 1 1/2
DE 1000 Ø 1000	7311405	44	-	427.0	1000	2001	263	DN 65/PN 16
DE 1500	7311605	44	-	542.0	1200	1991	286	DN 65/PN 16
DE 2000	7311705	44	-	717.0	1200	2451	291	DN 65/PN 16
DE 3000	7311805	44	-	962.0	1500	2521	320	DN 65/PN 16
DE 4000	7354000	44	-	1085.0	1500	3070	320	DN 65/PN 16
DE 5000	7354200	44	-	1050.0	1500	3635	320	DN 65/PN 16
DE 8000	Talep Dahilinde	44	-	1750.0	1500	5404	236	DN 100/PN 16
DE 10000		44	-	1750.0	1500	6560	236	DN 100/PN 16

↑ Vn Nominal Hacim (Litrel)

¹⁾ Ayaklı tip

Membran Dedektörü

- Reflex DE tankları için membran kontrolü
- Bir elektrod ve bir adet röle çıkışı (fabrika montajlı)
- Çalışma gerilimi 230 V / 50 Hz
- Üç terminalli kuru kontak
- Her tank için bir adet ürün kullanılır

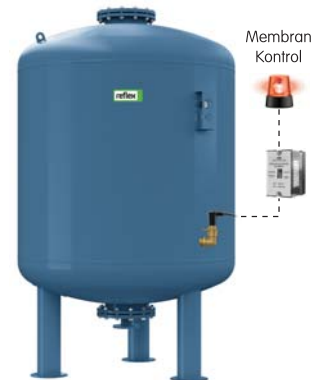
MBM II Ürün kodu : 7857700



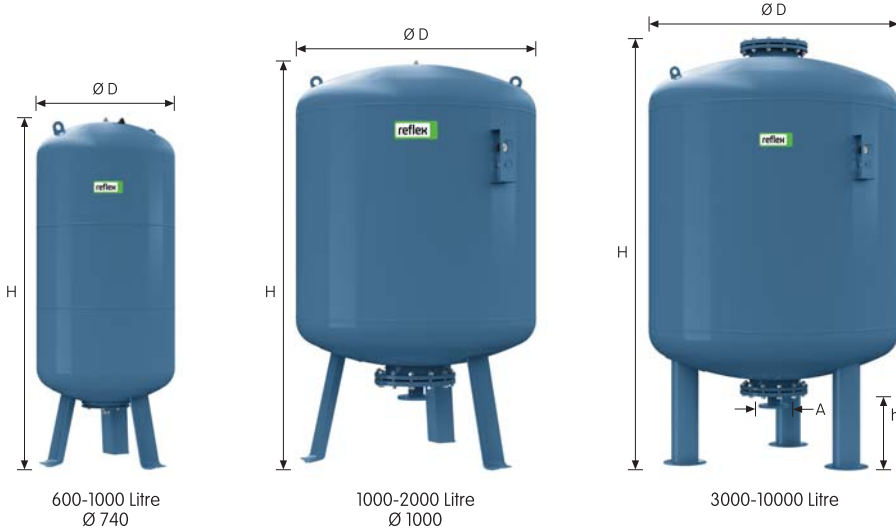
Röle
Duvara monte edilir.



Elektrod
Fabrikada tank gövdesine monte edilir.



Reflex DE



16 bar

Tip 16 Bar / 70 °C	Ürün Kodu Mavi	Malzeme Grubu	PU	Ağırlık kg	Ø D mm	H mm	h mm	A
DE 8	7301006	40	96	2.7	206	321	-	G 3/4
DE 12	7302105	40	72	3.5	280	309	-	G 3/4
DE 25	7304015	40	24	5.6	280	499	-	G 3/4
DE 80	7348600	42	-	23.0	480	729	153	G 1
DE 100	7348610	42	-	27.0	480	834	153	G 1
DE 200	7348620	42	-	57.0	634	967	150	G 1 1/4
DE 300	7348630	42	-	66.0	634	1267	150	G 1 1/4
DE 400	7348640	42	-	116.0	740	1394	265	G 1 1/2
DE 500	7348650	42	-	127.0	740	1614	265	G 1 1/2
DE 600	7348660	42	-	158.0	740	1859	265	G 1 1/2
DE 800	7348670	42	-	202.0	740	2324	265	G 1 1/2
DE 1000 Ø 740	7348680	42	-	244.0	740	2604	265	G 1 1/2
DE 1000 Ø 1000	73112805	44	-	530.0	1000	2001	286	DN 65/PN 16
DE 1500	7312905	44	-	685.0	1200	1991	291	DN 65/PN 16
DE 2000	7313005	44	-	895.0	1200	2451	291	DN 65/PN 16
DE 3000	7313105	44	-	1240.0	1500	2521	320	DN 65/PN 16
DE 4000	7354100	44	-	1100.0	1500	3110	320	DN 65/PN 16
DE 5000	7354300	44	-	1120.0	1500	3645	320	DN 65/PN 16
DE 8000	Talep Dahilinde	44	-	1750.0	1500	5404	236	DN 100/PN 16
DE 10000		44	-	1750.0	1500	6560	236	DN 100/PN 16

25 bar

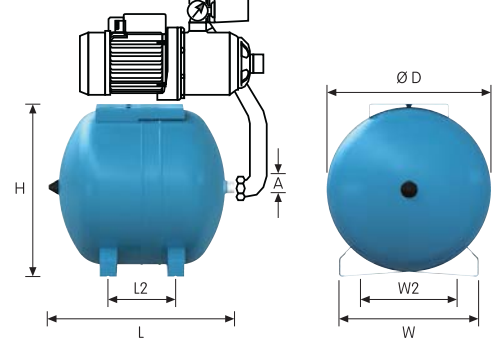
Tip 25 Bar / 70 °C	Ürün Kodu Mavi	Malzeme Grubu	PU	Ağırlık kg	Ø D mm	H mm	h mm	A
DE 8	7290100	40	60	3.5	206	321	-	G 3/4
DE 80	7317600	44	-	70.0	450	942	159	DN 50/PN 40
DE 120	7313700	44	-	100.0	450	1253	159	DN 50/PN 40
DE 180	7313500	44	-	116.0	450	1528	159	DN 50/PN 40
DE 300	7313800	44	-	150.0	750	1318	160	DN 50/PN 40
DE 400	7313300	44	-	245.0	750	1423	160	DN 50/PN 40
DE 600	7321500	44	-	290.0	750	1868	159	DN 50/PN 40
DE 800	7321200	44	-	355.0	750	2268	159	DN 50/PN 40
DE 1000 Ø 750	7321000	44	-	245.0	750	2768	159	DN 50/PN 40
DE 1000 Ø 1000	7322000	44	-	800.0	1000	2051	242	DN 65/PN 40
DE 1500	7322100	44	-	850.0	1200	2071	291	DN 65/PN 40
DE 2000	7313400	44	-	960.0	1200	2531	240	DN 65/PN 40
DE 3000	7345700	44	-	1550.0	1500	2609	269	DN 65/PN 40

↑
Vn Nominal Hacim [Litre]

İçme & Sıcak Kullanım Suyu İçin
Membranlı Genleşme Tankları

Refix HW

- İçme suyu, yangın söndürme sistemleri ve hidro-pnömatik uygulamalar ve DIN 1988 standardı gerektirmeyen tüm sistemler için uygundur
- DIN EN 13831 Standardına göre değiştirilebilir membranlı,
- Membran işletmesıcaklığı 70 °C'dir.
- Su ile temas eden tüm yüzeyler korozyona karşı kaplama ile korumalıdır
- Avrupa standartları EC, basınçlı kaplar direktifi 97/23/CE normuna uygun
- Dayanıklı, epoksi kaplama
- Fabrikada azot ile ayarlanmış ön gaz basıncı



CE WRAS APPROVED PRODUCT ACS

10 bar	Tip 10 Bar / 70 °C	Ürün Kodu Mavi	Malzeme Grubu	PU	Ağırlık kg	Ø D mm	H mm	L mm	L2 mm	W2 mm	W mm	A
	HW 25	7200310	49	36	5.3	280	293.4	484	228	214	270	G 3/4
	HW 50	7200320	49	20	15.0	409	433	503	175	285	350	G 3/4
	HW 80	7200340	49	-	17.0	480	494	576	230	285	355	G 1
	HW 100	7200350	49	-	15.0	480	494	681	340	285	355	G 1

↑ Vn Nominal Hacim (Litre)

Koç Darbesi Önleyici

- Çamaşır ve bulaşık makinesi gibi sürekli açılıp kapanan cihazlarda anlık basınç artışı nedeni ile oluşan su koç darbesini engellemek için kullanılırlar.
- Avrupa standartları EC, basınçlı kaplar direktifi 97/23/CE normuna uygun
- Hacim :165 cm³
- Ön gaz basıncı 4 bar
- Dayanıklı, epoksi kaplama
- 10 bar / 70 °C

Ürün Kodu : 7351000

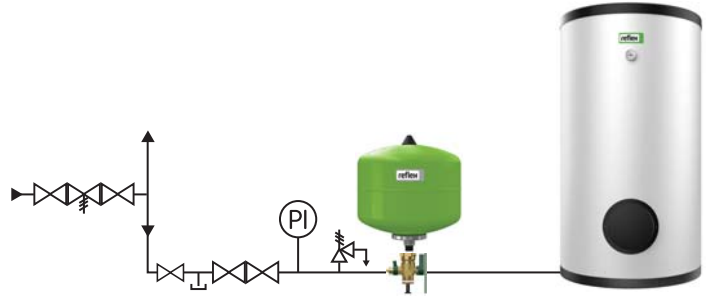
Malzeme Grubu : 74



Reflex

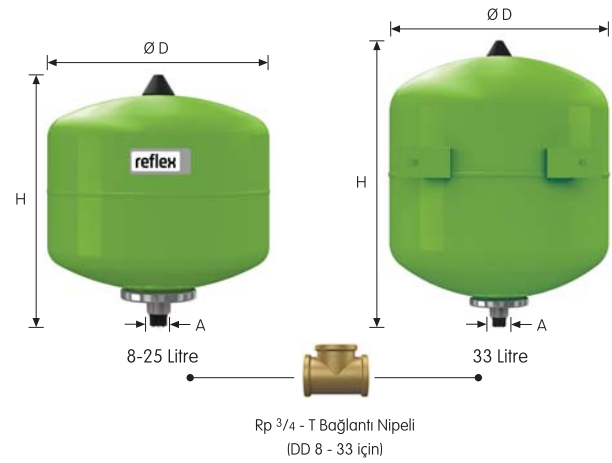
Reflex DD anti lejyoner hijyenik genleşme tankı

- Genleşme tankı içerisinde bulunan suyun sürekli olarak çevirimini sağlayan özel tasarımı vana tank içerisindeki suyun lejyoner bakteri üretmesini engeller. Tank iç yüzeyleri dahil korozyona karşı kaplanmıştır.
- Reflex Flowjet : Tank içerisinde su çevrimi sağlayan tasarımının yanında, bakım ve servis işlemleri için tank içindeki suyun tahliyesini de mümkün kılar.



Reflex DD

- DIN/DVGW 4807/5 normuna uygun içme suyu ve kullanım suyu uygulamalarına uygundur.
- Daimi su sirkülasyonu ve anti-lejyoner özelliği
- Alman KTW-C normuna göre **butil** membranlı
- Avrupa standartları EC, basınçlı kaplar direktifi 97/23/CE normuna uygun
- Yeşil ve beyaz renkli
- Alman KTW-A normuna göre iç ve dış yüzey korozyona karşı korumalıdır. (Gıda kalitesi yönetmeliği)
- Fabrikada azot ile ayarlanmış ön gaz basıncı 4 bar
- Akış kontrol vanası-'flowjet' ile bağlanabilir.
- Dayanıklı, epoksi kaplama



10 bar	Tip	Ürün Kodu		Malzeme Grubu	PU	Ağırlık kg	D mm	H mm	A
	10 Bar / 70 °C	Yeşil	Beyaz						
	DD 2 ¹⁾	7381500	-	48	288	1.0	132	269	G 3/4
	DD 8	7308000	7307700	48	96	1.7	206	330	G 3/4
	DD 12	7308200	7307800	48	72	2.0	280	318	G 3/4
	DD 18	7308300	7307900	48	56	2.5	280	387	G 3/4
	DD 25	7308400	7307400	48	42	3.3	280	507	G 3/4
	DD 33	7307000	7380800	48	24	5.8	354	468	G 3/4

25 bar	Tip	Ürün Kodu		Malzeme Grubu	PU	Ağırlık kg	D mm	H mm	A
	25 Bar / 70 °C	Yeşil	Beyaz						
	DD 8	7290200	7290300	48	60	3.2	206	336	G 3/4

↑ Vn Nominal Hacim (Litre)

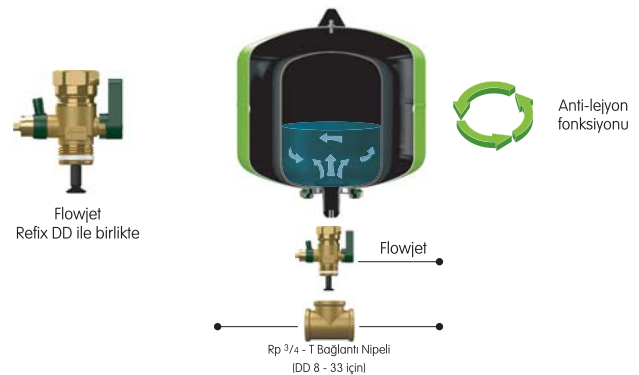
¹⁾ T Bağlantı nipel teslimat kapsamı dışında

Flowjet Akış Kontrol - Tahliye Vanası

- Reflex DD tanklar için montaj ve bakım kolaylığı sağlar
- Alman DIN/DVGW 4807/5 normuna göre üretilmiştir
- Tank içerisi daimi sirkülasyon ile bakteri üremesi önlenir
- Çalışma basıncı 16 bar
- Çalışma sıcaklığı 70 °C
- T-nipel ile bağlantı kolaylığı Rp 3/4 (Reflex DD tank ile birlikte verilir.)

Ürün Kodu : 9116799

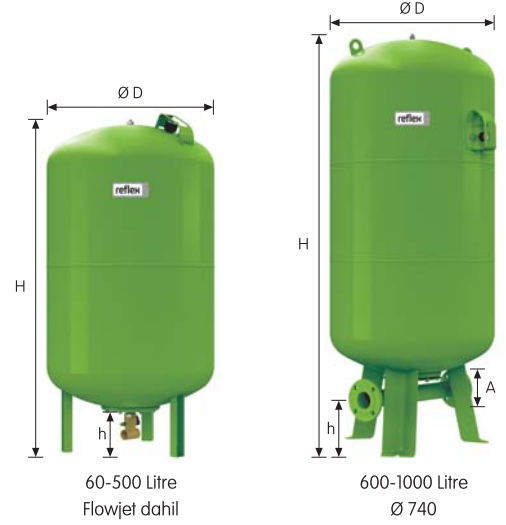
Malzeme Grubu : 85



İçme & Sıcak Kullanım Suyu İçin
Membranlı Genleşme Tankları

Reflex DT

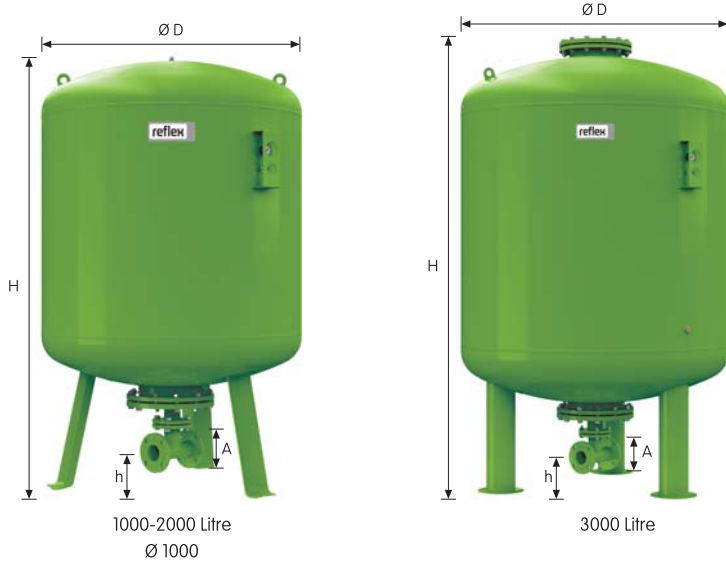
- DIN/DVGW 4807/5 normuna uygun içme suyu ve kullanım suyu uygulamalarına uygundur.
- Daimi su sirkülasyonu ve anti-lejyoner özelliği
- Rp 1 1/4 bağlantılı akış kontrol, kapatma ve tahliye özelliği olan akış armatürü 'flowjet' fabrika montajlı bir şekilde sevk edilir.
(60 - 500 litre)
- Alman KTW-C normuna göre **değiştirilebilir butil** membranlı
- Alman KTW-A normuna göre su ile temas eden tüm iç ve dış yüzeyler korozyona karşı kaplama ile korumalı (Gıda kalitesi yönetmeliği)
- Avrupa standartları EC, basınçlı kaplar direktifi 97/23/CE normuna uygun
- Fabrikada azot ile ayarlanmış ön gaz basıncı 4 bar
- Reflex DT 5, artık yeni adı ile Reflex DT



10 bar	Tip 10 Bar / 70 °C	Bağlantı	Ürün Kodu Yeşil	Malzeme Grubu	Ağırlık kg	Ø D mm	H mm	h mm
	DT 60	Flow jet Rp 1 1/4	7309000	47	15.0	409	766	80
	DT 80	Flowjet Rp 1 1/4	7309100	47	16.5	480	750	65
		DN 50/PN 16	7365000	47	23.0	480	750	100
		DN 50/PN 16	7335705	47	24.0	480	750	110
		DN 50/PN 16	7335805	47	26.0	480	750	115
	DT 100	Flowjet Rp 1 1/4	7309200	47	18.6	480	856	65
		DN 50/PN 16	7365400	47	26.0	480	856	100
		DN 65/PN 16	7365405	47	27.0	480	856	110
		DN 80/PN 16	7365406	47	28.0	480	856	115
	DT 200	Flowjet Rp 1 1/4	7309300	47	37.0	634	975	80
		DN 50/PN 16	7365100	47	53.0	634	975	105
		DN 65/PN 16	7365105	47	54.0	634	975	115
		DN 80/PN 16	7365106	47	57.0	634	975	120
	DT 300	Flowjet Rp 1 1/4	7309400	47	43.5	634	1275	80
		DN 50/PN 16	7365200	47	59.0	634	1275	105
		DN 65/PN 16	7336305	47	60.0	634	1275	115
		DN 80/PN 16	7336405	47	63.0	634	1275	120
	DT 400	Flowjet Rp 1 1/4	7319305	47	73.0	740	1245	70
		DN 50/PN 16	7365500	47	79.0	740	1245	95
		DN 65/PN 16	7336505	47	80.0	740	1245	105
		DN 80/PN 16	7336605	47	83.0	740	1245	110
	DT 500	Flowjet Rp 1 1/4	7309500	47	69.0	740	1475	70
		DN 50/PN 16	7365300	47	85.0	740	1475	90
		DN 65/PN 16	7365307	47	86.0	740	1475	100
		DN 80/PN 16	7365305	47	89.0	740	1475	110
	DT600	DN 50/PN 16	7365600	47	164.0	740	1860	235
		DN 65/PN 16	7336705	47	165.0	740	1860	235
		DN 80/PN 16	7336806	47	177.4	740	1860	235
	DT 800	DN 50/PN 16	7365700	47	204.0	740	2325	235
		DN 65/PN 16	7336905	47	205.0	740	2325	235
		DN 80/PN 16	7337006	47	208.0	740	2325	235
	DT 1000 Ø 740	DN 50/PN 16	7365800	47	244.0	740	2604	235
		DN 65/PN 16	7337105	47	245.0	740	2604	235
		DN 80/PN 16	7337205	47	248.0	740	2604	235
	DT 1000 Ø 1000	DN 50/PN 16	7320105	46	386.2	1000	2000	160
		DN 65/PN 16	7337305	46	386.2	1000	2000	150
		DN 100/PN 16	7337405	46	386.2	1000	2000	140
	DT 1500	DN 50/PN 16	7320305	46	502.4	1200	2000	160
		DN 65/PN 16	7337505	46	502.4	1200	2000	150
		DN 100/PN 16	7337605	46	502.4	1200	2000	140
	DT 2000	DN 50/PN 16	7320505	46	686.5	1200	2450	160
		DN 65/PN 16	7337705	46	686.5	1200	2450	150
		DN 100/PN 16	7337805	46	686.5	1200	2450	140
	DT 3000	DN 50/PN 16	7320705	46	1054.0	1500	2520	190
		DN 65/PN 16	7337905	46	1057.0	1500	2520	180
		DN 100/PN 16	7338005	46	1057.0	1500	2520	170

↑ Vn Nominal Hacim (Litrel)

Reflex DT



Tip	Bağlantı	Ürün Kodu	Malzeme	Ağırlık	Ø D	H	h
16 Bar / 70 °C		Yeşil	Grubu	kg	mm	mm	mm
DT 80	Flow jet Rp 1 1/4	7316005	47	27.0	480	750	65
	DN 50/PN 16	7370000	47	32.0	480	750	100
	DN 65/PN 16	7310306	47	33.0	480	750	110
	DN 80/PN 16	7310307	47	35.0	480	750	115
DT 100	Flow jet Rp 1 1/4	7365408	47	29.0	480	835	65
	DN 50/PN 16	7370100	47	34.0	480	835	100
	DN 65/PN 16	7370101	47	35.0	480	835	110
	DN 80/PN 16	7370102	47	37.0	480	835	115
DT 200	Flow jet Rp 1 1/4	7365108	47	55.0	634	975	80
	DN 50/PN 16	7370200	47	61.0	634	975	105
	DN 65/PN 16	7370205	47	62.0	634	975	115
	DN 80/PN 16	7370206	47	65.0	634	975	120
DT 300	Flow jet Rp 1 1/4	7319205	47	64.0	634	1275	80
	DN 50/PN 16	7370300	47	70.0	634	1275	105
	DN 65/PN 16	7314205	47	71.0	634	1275	115
	DN 80/PN 16	7314206	47	74.0	634	1275	120
DT 400	DN 50/PN 16	7370400	47	113.0	740	1395	235
	DN 65/PN 16	7339006	47	119.0	740	1395	235
	DN 80/PN 16	7339005	47	122.0	740	1395	235
DT 500	DN 50/PN 16	7370500	47	130.0	740	1615	235
	DN 65/PN 16	7370507	47	131.0	740	1615	235
	DN 80/PN 16	7370505	47	134.0	740	1615	235
DT600	DN 50/PN 16	7370600	47	174.0	740	1860	235
	DN 65/PN 16	7339105	47	175.0	740	1860	235
	DN 80/PN 16	7339205	47	178.0	740	1860	235
DT 800	DN 50/PN 16	7370700	47	224.0	740	2325	235
	DN 65/PN 16	7339305	47	225.0	740	2325	235
	DN 80/PN 16	7339406	47	228.0	740	2325	235
DT 1000 Ø 740	DN 50/PN 16	7370800	47	259.0	740	2604	235
	DN 65/PN 16	7339505	47	260.0	740	2604	235
	DN 80/PN 16	7339605	47	263.0	740	2604	235
DT 1000 Ø 1000	DN 65/PN 16	7320205	46	488.0	1000	2000	160
	DN 80/PN 16	7339705	46	488.0	1000	2000	150
	DN 100/PN 16	7339805	46	488.0	1000	2000	140
DT 1500	DN 65/PN 16	7320405	46	630.0	1200	2000	160
	DN 80/PN 16	7339905	46	630.0	1200	2000	150
	DN 100/PN 16	7340005	46	630.0	1200	2000	140
DT 2000	DN 65/PN 16	7320605	46	850.0	1200	2450	160
	DN 80/PN 16	7340105	46	850.0	1200	2450	150
	DN 100/PN 16	7340205	46	850.0	1200	2450	140
DT 3000	DN 65/PN 16	7320805	46	1240.0	1500	2520	190
	DN 80/PN 16	7340305	46	1240.0	1500	2520	180
	DN 100/PN 16	7340405	46	1240.0	1500	2520	170

↑ V_n Nominal Hacim (Litre)

Opsiyonel Seçenekler

- Çalışma basıncı >16 bar
- 1000 Litre üzeri tanklar için MBM dedektör bağlantılı

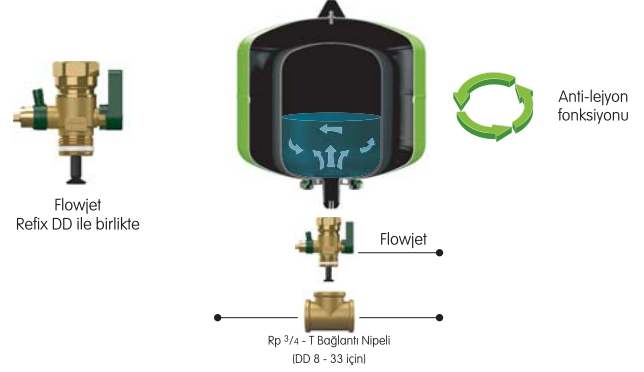
İçme & Sıcak Kullanım Suyu İçin Membranlı Genleşme Tankları

Flowjet Akış Kontrol - Tahliye Vanası

- Reflex DD tanklar için montaj ve bakım kolaylığı sağlar
- Alman DIN/DVGW 4807/5 normuna göre üretilmiştir.
- Çalışma basıncı 16 bar
- Çalışma sıcaklığı 70 °C
- T-nipel ile bağlantı kolaylığı Rp 3/4
(Reflex DD tank ile birlikte verilir.)

Ürün Kodu : 9116799

Malzeme Grubu : 85

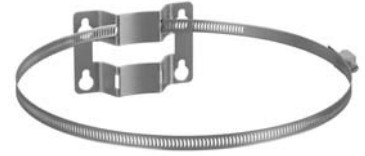


Reflex sabitleme kelepçesi

- 8 - 25 litre tanklar için
- Dikey montaj uygulamalarında tankı
duvara sabitlemek için kullanılır.

Ürün Kodu : 7611000

Malzeme Grubu : 36



Membran Dedektörü

- Reflex DT tankları için membran kontrolü
- Bir elektrod ve bir adet röle çıkışı (fabrika montajlı)
- Çalışma gerilimi 230 V / 50 Hz
- Üç terminalli kuru kontak
- Her tank için bir adet ürün kullanılır

Ürün Kodu : 7857700

Malzeme Grubu : 86



Dijital Manometre

- 9 bar basınca kadar ölçüm
- Bar, kPa, psi basınç birimlerini gösterebilir

Ürün Kodu: 9119198

Malzeme Grubu : 86

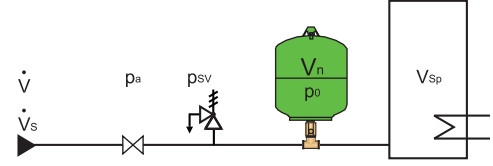


Reflex Hijyenik Tank Seçim Tablosu

Tank nominal hacim hesabı (Vn)

10 °C Soğuk su giriş sıcaklığı

60 °C Boyler sıcaklığı



- Öngaz basıncı $P_0 = 3.0 \text{ bar}$
- Basınç düşürücü ayar değeri* $P_a \geq 3.2 \text{ bar}$

- Öngaz basıncı $P_0 = 4.0 \text{ bar}$
- Basınç düşürücü ayar değeri* $P_a \geq 4.2 \text{ bar}$

PsV [bar]	6	7	8	10
VSt [litre]	Reflex nominal hacim [litre]			
90	8	8	8	8
100	8	8	8	8
120	8	8	8	8
130	8	8	8	8
150	8	8	8	8
180	12	8	8	8
200	12	12	8	8
250	12	12	12	8
300	18	18	12	12
400	25	18	18	18
500	25	25	18	18
600	33	25	25	18
700	33	33	25	25
800	60	33	33	25
900	60	60	33	25
1000	60	60	33	33
1500	80	80	60	60
2000	100	100	80	80
3000	100	100	100	100

PsV [bar]	6	7	8	10
VSt [litre]	Reflex nominal hacim [litre]			
90	8	8	8	8
100	12	8	8	8
120	12	8	8	8
130	12	8	8	8
150	18	12	8	8
180	18	12	8	8
200	18	12	12	8
250	25	18	12	12
300	25	18	18	12
400	33	33	18	18
500	60	33	25	18
600	60	60	25	25
700	60	60	33	25
800	80	60	60	25
900	80	60	60	33
1000	100	60	60	60
1500	200	100	80	60
2000	200	200	100	80
3000	300	200	200	100

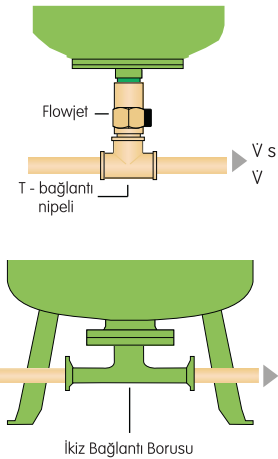
* Basınç düşürücü yoksa şebeke basınç değeri dikkate alınır.

Maksimum Akış Debisi Vs Göre Seçim

Reflex hijyenik genleşme tankı nominal hacmi seçildiğinde, T ikiz bağlantı borusunun çapının vs pik akış hacmi için uygulanabilir olup olmadığı DIN 1988 standardı kapsamında Reflex hesaplama modülüne göre kontrol edilmelidir.

Daha yüksek bir akış hızı sağlamak için seçilen tank ve bağlantı borusunda bir büyük modele geçilmelidir.

Alternatif olarak, Reflex DD tanklar uygun bir şekilde boyutlandırılmış T- ikiz bağlantı ile kullanılabilir.



Bağlantı Çeşitleri	Tavsiye Edilen Max. Akış Debisi Vs*	Basınç Kaybı Δp
Reflex DD Flowjet dahil ve hariç T - bağlantı nipelini	8-33 litre Rp 3/4 = Standart Rp 1 (sahada)	$\Delta p = 0.03 \text{ bar} \cdot \left(\frac{V \text{ [m}^3/\text{h}]}{2.5 \text{ m}^3/\text{h}} \right)^2$ ihmal edilebilir
Reflex DT Flowjet dahil Rp 1 1/4	50-500 litre	$\Delta p = 0.04 \text{ bar} \cdot \left(\frac{V \text{ [m}^3/\text{h}]}{7.2 \text{ m}^3/\text{h}} \right)^2$
Reflex DT İkiz bağlantı DN 50 İkiz bağlantı DN 65 İkiz bağlantı DN 80 İkiz bağlantı DN 100	80-3000 litre	$\Delta p = 0.14 \text{ bar} \cdot \left(\frac{V \text{ [m}^3/\text{h}]}{15 \text{ m}^3/\text{h}} \right)^2$ $\Delta p = 0.11 \text{ bar} \cdot \left(\frac{V \text{ [m}^3/\text{h}]}{27 \text{ m}^3/\text{h}} \right)^2$ ihmal edilebilir
Reflex DE, DC (boş)	Sınırsız	$\Delta p = 0$ Seçilmiş

*Hesaplamalar 2 m/s hız için yapılmıştır.

Kontrol Panelleri

- Reflexomat
- Variomat
- Servitec
- Fillcontrol

Control Basic



- İki satırlı LCD ekran
- 8 kontrol anahtarı
- Basınç dengeleme, hava ayırıştırma ve otomatik su dolum için entegre kontrol
- Manuel ve otomatik işletim
- Hata mesajları için yüzer çıkış
- Kontakt su sayacı için yüzer çıkış
- RS - 485 arayüz için kontrol paneli

Control Touch



- 4.3" Dokunmatik ekran ile kolay kullanım
- İşletme talimatları ve yardım metinleri içeren sadeleştirilmiş düz metin menüleri
- Basınç dengeleme, hava ayırıştırma ve otomatik su dolum için entegre kontrol
- Önemli çalışma parametrelerinin ekranda kalıcı görüntülenmesi
- Akıllı bağlantı & kolay operasyonel yönetim
- Önemli operasyonel verilerin değerlendirilmesi ve saklanması
- Kapsamlı arayüz
 - 1 x yüzer çıkış dijital kontak su sayacı için
 - 2 x yüzer çıkış hata mesajları için
 - 2 x analog değiştirilebilir çıkış
 - 2 x RS 485, 1 x TTL
 - Bluetooth modülü için fiş, HMS ağ ve KNX modülü, yanı sıra bir adet SD kart
 - Master-Slave fonksiyonu ve opsiyonel olarak grup işletmesi



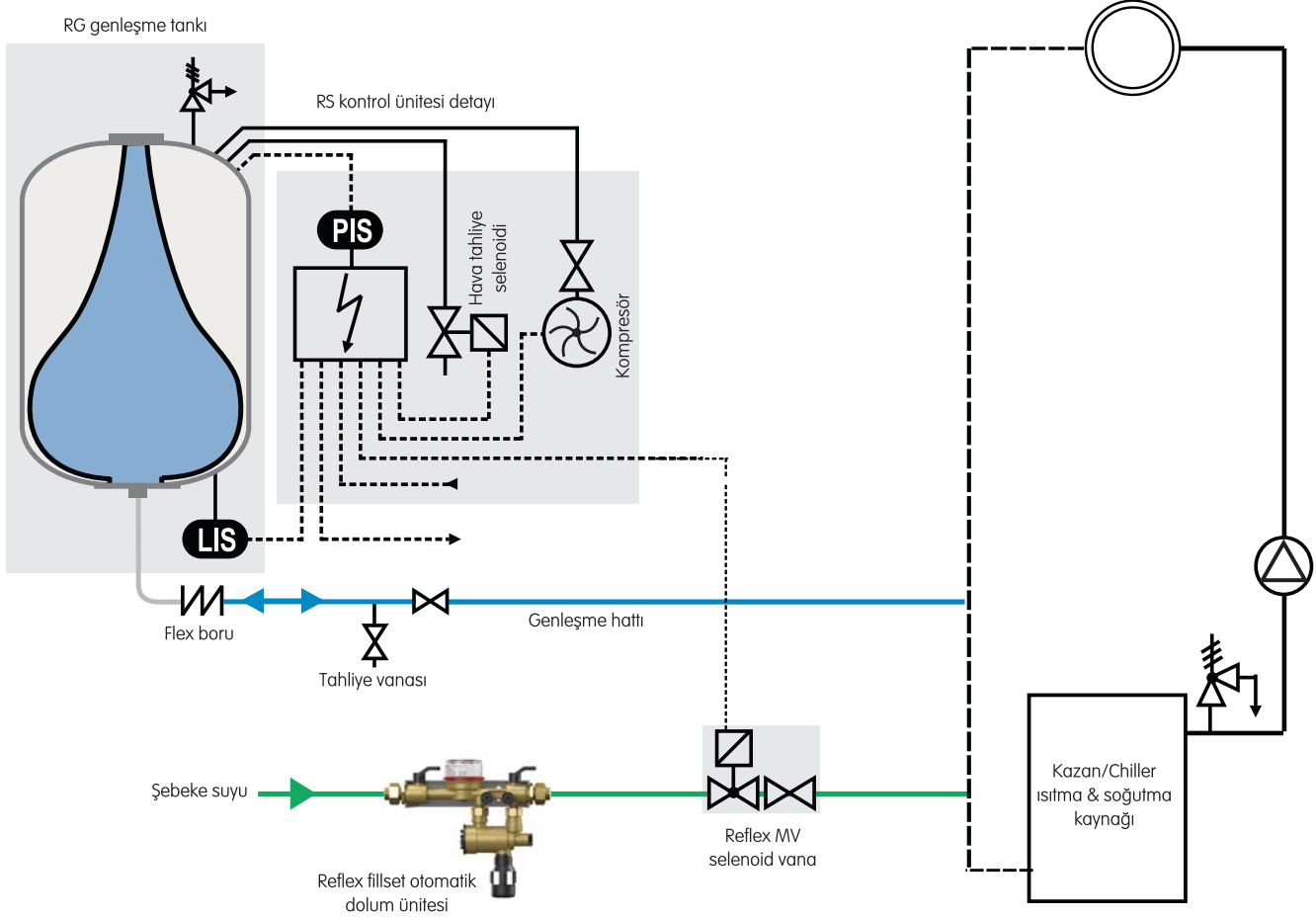
Reflexomat

Kompresör kontrollü basınçlandırma sistemleri



Reflexomat

Reflexomat Basınçlandırma Sistemleri



PIS Genleşen su hacmi için basınç dengeleme

Kompresör ve manyetik ventill, basınç sabit olarak $\pm 0,1$ bar olduğunda, genleşme hattı P üzerinden gelen veya giden genleşme suyu RG tankında dengelenecek şekilde kumanda edilir. Basınç, bir "hava tamponu" oluşturacak biçimde genleşme kabında (RG genişleme tankı) "depolandığından" çok yumuşak bir çalışma şekli sunulur. İki kompresörlü Reflexomat'lar yüke bağlı olarak, otomatik alternatif çalışma ve otomatik arıza değiştirme ile çalışır.

Not: Kompresör kontrollü genleşme tankları için faydalı hacim oranı %90'dır. Dolayısıyla hesaplamalarda sistem için gereken tank boyutu statik genleşme tanklarına göre daha küçük olur.

LIS Otomatik su besleme

Sistem su kayıplarının sonradan beslemesinin (NS) kontrolü Reflexomat'ta kumanda tarafında yapılmaktadır. Bu işlem RG tankındaki doluluk seviyesine göre gerçekleştirilir. Seviye ölçümü, RG tankının ağırlığı derecesine göre yapılır. Su besleme işlemi için **MV** selenoid vana ve su sayaçlı ve çekvalfli Reflex Fillset opsiyonel olarak sipariş edilebilir. Su besleme işlemi, kaçak miktarı kontrolörü tarafından denetlenir ve arıza durumunda kesilir. Contact su sayacının sinyalleri contact su sayaçlı Reflex Fillset tarafından değerlendirilebilir. Çok yüksek sistem basınçları için entegre pompalı besleme istasyonu Reflex Fill Control auto kullanılabilir.

Reflexomat Compact

- Isıtma ve soğutma sistemleri için kompresör kontrollü otomatik basınç üniteleri (paket ürün)
- Avrupa standartları EC, basınçlı kaplar direktifi 97/23/CE normuna uygun
- Alman DIN EN 13831 standardına göre sabit **butil** membran
- Maksimum çalışma basıncı 6 bar
- Maksimum sistem sıcaklığı 120 °C*
- Maksimum çalışma sıcaklığı 70 °C**
- Maksimum ortam sıcaklığı 0-45 °C
- Elektriksel koruma seviyesi : IP 54
- Control basic panel
- 230 V
- RS - 485 ile genel hata mesajı
- **Minimat, artık yeni adı ile Reflexomat Compact**



Tip	Ürün Kodu	Malzeme Grubu	Ø D mm	H mm	h mm	Sistem Bağlantısı	Ağırlık
RC 200	8806405	31	634	1320	135	R 1	52.0
RC 300	8801705	31	634	1620	135	R 1	69.0
RC 400	8802805	31	740	1620	135	R 1	80.0
RC 500	8803705	31	740	1745	135	R 1	93.0

↑ Vn Nominal Hacim (Litre)

* Mümkün olan en yüksek ayarlama değeri - DIN EN 12828 standardına göre sıcaklık kontrolü 105 °C.

** Genleşme tankı membran için çalışma sıcaklığı sistem dönüş hattı montajında 0 - 70 °C. Belirtilen sınırlar dışında daimi işletme için teknik destek alınız.

Opsiyonel Ürünler

- **Reflex MV manyetik selenoid ventili**
Basınçlandırma sistemleri için 1/2" otomatik su besleme istasyonu kontrol ünitesine doğrudan bağlanır. 230 V

Ürün Kodu: 7858300 Malzeme Grubu : 35



- **Reflex Fillset**
Şebekeden her türlü HVAC tesisatına dolun yapmak için fabrika montajlı kompakt bir üründür. Üzerindeki su sayacı sayesinde doldurulan su hacmi ölçülebilir, Tesisat sistemindeki suyun şebekeye kaçmasını engeller. Alman DVGW tarafından onaylı BA tip çekvalfli. Duvara montaj kiti ve kesme vanaları dahildir.

Ürün Kodu: 6811105 Malzeme Grubu : 70



Reflexomat - Kompresör Kontrollü Dinamik Basınçlandırma Sistemleri

- Alman DIN EN 13831 standardına uygun **butil** membran
- En dar sınırlar içerisinde (+/- 0,1 bar) "elastik" basınç koruması
- Kolay taşınabilir ve kazan dairesinde normal tanklara göre daha az yer kaplar
- Avrupa standartları EC basınçlı kaplar direktifi 97/23/CE normuna uygun
- Isıtma soğutma sistemleri için uygun maksimum çalışma sıcaklığı 120 °C
- Opsiyonel olarak Master-Slave işletimi ile seri bağlantı
- Modern bina yönetim sistemleri kontrol paneli ile iletişim için tam otomatik mikro işlemci
- Eş zamanlı veya aralıklı çalışan 1 ya da 2 kompresörlü modeller
- Uluslararası özellik: Kumandada 8 dil arasından seçim yapabilirsiniz
- Tesisat dolumu ve havasının atılması için Servitec hava ayırıştırıcı ile bağlanabilen kumanda terminalleri mevcuttur
- RS-485 haberleşme modülü
- Çift kuru kontakt çıkışı
- 240 V çıkışlı tam otomatik su doldurma



Reflexomat
RS 300/1

RG 1000

Opsiyonel Ürünler

- **Reflex MV manyetik selenoid ventili**
Basınçlandırma sistemleri için 1/2" otomatik su besleme istasyonu kontrol ünitesine doğrudan bağlanır. 230 V

Ürün Kodu: 7858300

Malzeme Grubu : 35



- **Reflex Fillset**
Şebekeden her türlü HVAC tesisatına dolmuştur için fabrika montajlı kompakt bir üründür. Üzerindeki su sayacı sayesinde doldurulan su hacmi ölçülebilir, Tesisat sistemindeki suyun şebekeye kaçmasını engeller. Alman DVGW tarafından onaylı BA tip çekvalfli. Duvara montaj kiti ve kesme vanaları dahildir.

Ürün Kodu: 6811105

Malzeme Grubu : 70



Reflexomat Kontrol Sistemleri

- Isıtma ve soğutma sistemleri için kompresör kontrollü otomatik basınç üniteleri
- Maksimum sistem sıcaklığı 120 °C*
- Maksimum çalışma sıcaklığı 0-70 °C**
- Maksimum ortam sıcaklığı 0-45 °C
- Elektriksel koruma seviyesi : IP 54
- 230 / 400 V
- RS - 485 ile genel hata mesajı
- RS 150'den itibaren Control Touch panel
- Control Touch:
 - Grafikselsel menü gösterimi
 - Operasyon parametreleri
- VS kontrol ünitesi, artık yeni adı ile RS kontrol



RS Kontrol ünitesi - 1 kompresörlü

Tip	Ürün Kodu	Malzeme Grubu	Yükseklik (H) mm	Genişlik (W) mm	Derinlik (D) mm	Ağırlık kg	Kompresör
RS 90/1	8880111	33	415	395	520	21.0	Kompresör tank üzerinde (RS 90/1 - 600 litreye kadar)
RS 90/1	8880211	33	690	395	345	25.0	Kompresör tank yanında (RS 90/1 - 800 litreden büyük)
RS 150/1	88800311	33	920	395	600	28.0	tank yanında
RS 300/1	8880411	33	920	395	700	34.0	
RS 400/1	8880511	33	920	395	700	51.0	
RS 580/1	8880611	33	920	395	700	102.0	

RS Kontrol ünitesi - 2 kompresörlü

Tip	Ürün Kodu	Malzeme Grubu	Yükseklik (H) mm	Genişlik (W) mm	Derinlik (D) mm	Ağırlık kg	Kompresör
RS 90/2	8882100	33	920	1225	800	33.0	tank yanında
RS 150/2	8883100	33	920	1225	800	45.0	
RS 300/2	8884100	33	920	1225	800	61.0	
RS 400/2	8885100	33	920	1225	800	95.0	
RS 580/2	8886100	33	920	1225	800	197.0	

Voltaj: RS 90 - 230 V/50 Hz, diğer modeller 400 V/50 Hz

* Mümkün olan en yüksek ayarlama değeri - DIN EN 12828 standardına göre sıcaklık kontrolü 105 °C.

** Genleşme tankı membran için çalışma sıcaklığı sistem dönüş hattı montajında 0 - 70 °C. Belirtilen sınırlar dışında daimi işletme için teknik destek alınız.

Duvar Montaj Kiti

- VS 90 ve VS 150 kontrol ünitelerinin RG 200'den RG 600'e kadar genleşme tankları ile kolay bağlantısı için kullanılır (toplam yüksekliği kontrol ediniz H/Hg)
- 3 m uzunluğundaki bağlantı hortumu dahildir.

Ürün Kodu : 7881900

Malzeme Grubu : 35



Reflexomat Tanklar

- Avrupa standartları EC, basınçlı kaplar direktifi 97/23/CE normuna uygun
- Alman DIN EN 13831 standardına göre değiştirilebilir **butil** membran
- Maksimum sistem sıcaklığı 120 °C*
- Maksimum çalışma sıcaklığı 70 °C**



		RG Genleşme Tankı		RF Yedek Tank (opsiyonel)							
6 bar	Tip 6 Bar	h mm	Ürün Kodu	h1 mm	Ürün Kodu	Ürün Grubu	Ø D mm	H mm	Bağlantı	HG mm	Ağırlık kg
	200	115	8799100	155	8789100	30	634	970	R 1	1350	42.8
	300	115	8799200	155	8789200	30	634	1270	R 1	1650	60.7
	400	100	8799300	140	8789300	30	740	1255	R 1	1640	69.4
	500	100	8799400	140	8789400	30	740	1475	R 1	1860	78.7
	600	100	8799500	140	8789500	30	740	1720	R 1	2110	90.1
	800	100	8799600	140	8789600	30	740	2185	R 1	-	110.3
	1000	195	8650105	305	8652005	32	1000	2025	DN 65	-	308.6
	1500	185	8650305	305	8652205	32	1200	2025	DN 65	-	328.0
	2000	185	8650405	305	8652305	32	1200	2480	DN 65	-	380.0
	3000	220	8650605	334	8652505	32	1500	2480	DN 65	-	795.0
	4000	220	8650705	334	8652605	32	1500	3065	DN 65	-	1.188.0
	5000	220	8650805	334	8652705	32	1500	3590	DN 65	-	1.115.0
10 bar	350	190	8654000	190	8654300	30	750	1340	DN 40	-	230.0
	500	190	8654100	190	8654400	30	750	1600	DN 40	-	275.0
	750	180	8654200	180	8654500	30	750	2185	DN 50	-	345.0
	1000	165	8651005	285	8653005	32	1000	2065	DN 65	-	580.0
	1500	165	8651205	285	8653205	32	1200	2055	DN 65	-	800.0
	2000	165	8651305	285	8653305	32	1200	2515	DN 65	-	960.0
	3000	195	8651505	310	8653505	32	1500	2520	DN 65	-	1.425.0
	4000	195	8651605	310	8653605	32	1500	3100	DN 65	-	1.950.0
	5000	195	8651705	310	8653705	32	1500	3630	DN 65	-	2.035.0

* Mümkün olan en yüksek ayarlama değeri - DIN EN 12828 standardına göre sıcaklık kontrolü 105 °C.

** Genleşme tankı membran için çalışma sıcaklığı sistem dönüş hattı montajında 0 - 70 °C. Belirtilen sınırlar dışında daimi işletme için teknik destek alınır.

HG : 200 - 600 litre kontrol ünitesi dahil tank yüksekliği

Hava Kontrol Selenoidi

Tip	Ürün Kodu	Malzeme Grubu	H/B/T (mm)*	Ağırlık kg
≤ 600 litre, RS 90/1	8881100	33	415/395/520	9.0
>800 litre, RS 90/1	8881105	33	690/395/345	9.0

Yağsız basınçlı hava beslemesi için selenoid vana (Kompresörsüz RS 90/1 kontrol ünitesine entegre bağlantıya hazır) MV selenoid vana 1/4

Ürün kodu : 7913000

Malzeme Grubu : 35

* kompresörsüz
H: yükseklik / E : genişlik / D : derinlik

Opsiyonel Ürünler

- Reflex MV manyetik selenoid ventil**

Basınçlandırma sistemleri için 1/2" otomatik su besleme istasyonu kontrol ünitesine doğrudan bağlanır. 230 V



- Reflex Fillset**

Şebekeden her türlü HVAC tesisatına dolum yapmak için fabrika montajlı kompakt bir üründür. Üzerindeki su sayacı sayesinde doldurulan su hacmi ölçülebilir, Tesisat sistemindeki suyun şebekeye kaçmasını engeller Alman DVGW tarafından onaylı BA tip çekvalfli Duvara montaj kiti ve kesme vanaları dahildir.



Membran Dedektörü

- Reflexomat RG genişleme tankları, Reflex DT, DE ve 60 litreden büyük Reflex G tankları için membran kontrolü
- Bir elektrod ve bir adet röle çıkışı (fabrika montajlı)
- Çalışma gerilimi 230 V / 50 Hz
- Üç terminalli kuru kontak
- Her tank için bir adet ürün kullanılır



Röle
Duvara monte edilir.



Elektrod
Fabrikada tank gövdesine monte edilir.

Ürün Kodu : 7857700

Malzeme Grubu : 86

I / O Modülleri

- 2 izolasyon amplifikatörü, 0-10 V basınç ve seviye kontrolü
- 6 adet programlanabilir dijital giriş
- 6 adet serbest programlanabilir yüzer çıkış mevcuttur

Ürün kodu : 8858405

Malzeme Grubu : 35



Master - Slave Bağlantısı

- 1000 m ve daha uzun mesafelerde hidrolik olarak bağlı 10 adete kadar Reflexomat basınç sistemlerinin grup halinde çalışması için

Ürün kodu : 7859000

Malzeme Grubu : 35

Bus Modülleri

- Konrol ünitesi ve bina yönetim merkezi arasında veri alış verişi için (RS 485)

LonWorksDigital

Ürün kodu : 8860000

Malzeme Grubu : 86

LonWorks

Ürün kodu : 8860100

Malzeme Grubu : 86

Profi bus-DP

Ürün kodu : 8860200

Malzeme Grubu : 86

Ethernet

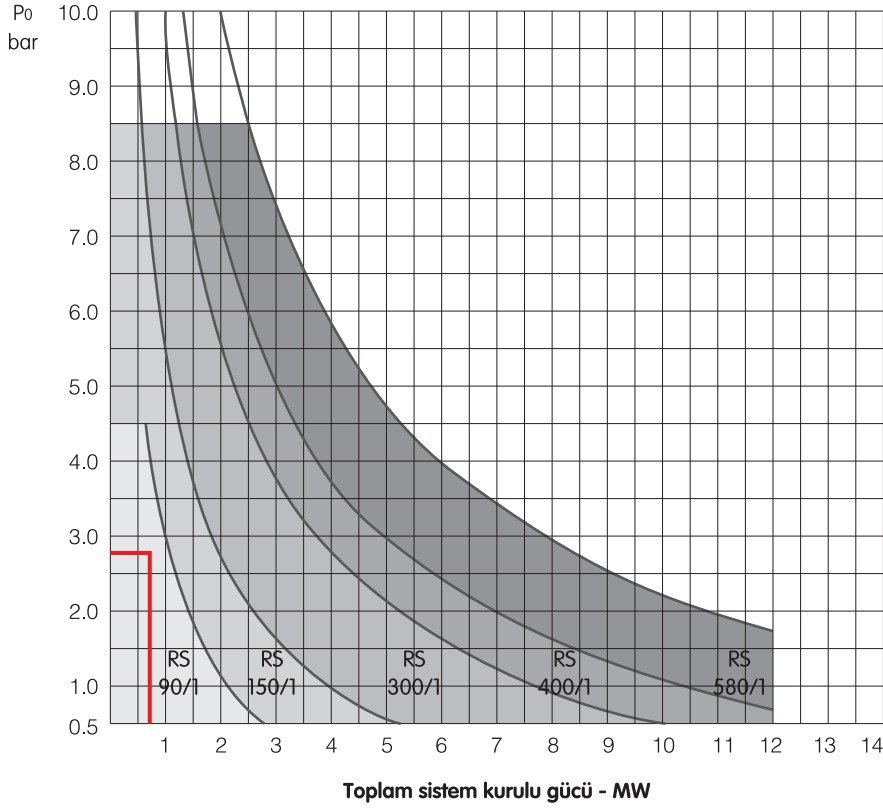
Ürün kodu : 8860300

Malzeme Grubu : 86



Reflexomat Ürün Seçimi

RS Kontrol ünitesi - 1 kompresörlü



Seçim Örneği

Kurulu güç	Q = 500 kW
Toplam su miktarı	VS = 5000 litre
Çalışma sıcaklığı	T = 70/50 °C
Statik yükseklik	HST = 30 m
Genleşme katsayısı	n = 0.0228

$$P_0 \geq \frac{H_{st} [m]}{10} \text{ bar} + 0.2 \text{ bar}$$

$$P_0 \geq \frac{30}{10} \text{ bar} + 0.2 \text{ bar} = 3.2 \text{ bar}$$

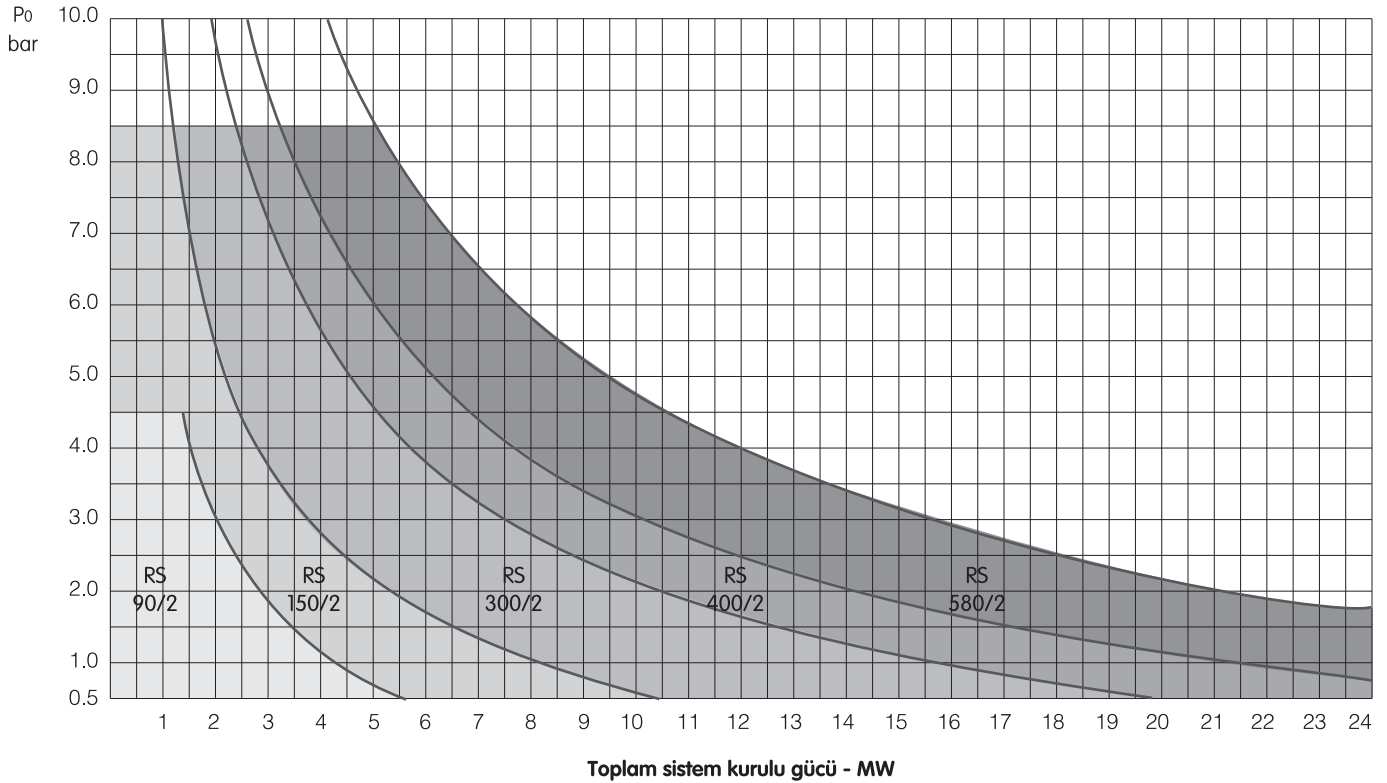
$$V_n \geq \frac{V_{ex} + W_{rez}}{F_{acc}}$$

$$V_n \geq \frac{5000 \times (0.0228 + 0.005)}{0.9} = 155 \text{ litre}$$

Seçim:

Kontrol ünitesi	RS 90/1
Genleşme tankı	RG 200
SU kilitli vana	R 1x1

RS Kontrol ünitesi - 2 kompresörlü



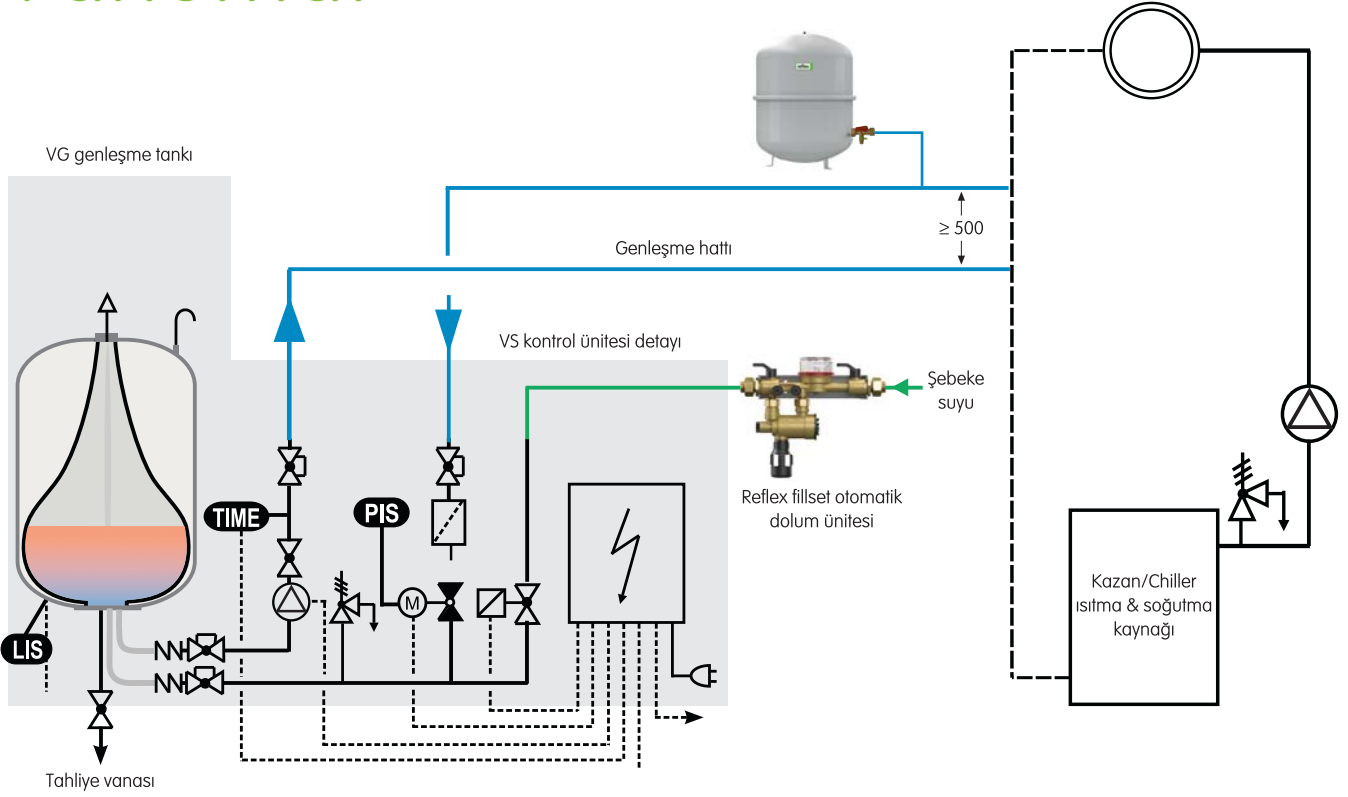
Variomat

Pompa kontrollü basınçlandırma sistemleri

- Basınç dengeleme
- Hava ayırıştırma
- Otomatik su besleme



Variomat



PIS Genleşen su hacmi için basınç dengeleme

Pompa ve boşaltma ventili, basınç $\pm 0,2$ bar sınırları arasında sabit kalacak şekilde senkronize çalışır. Genleşme suyu, 2 ayrı genleşme hattından basınçsız VG tankına iletilir veya tanktan çıkarılır.

LIS Otomatik su besleme

Tesisattan dışarı atılan hava ile birlikte tesisatta buharlaşmadan dolayı su kaybı da oluşmaktadır. Kaybolan su hacmi bu ünite ile otomatik olarak tamamlanabilmektedir. Su seviyesi ölçümü, VG tankının ağırlığının değerlendirilmesiyle yapılmaktadır. VG tankının dolum seviyesine bağlı olan besleme, kaçak ve sızıntı miktarına göre monitörden denetlenir ve arıza durumunda durdurulur. Contact su sayaçlı Reflex Fillset ile su sayacının sinyalleri değerlendirilebilir.

TIME Hava ayırıştırma

Sistem suyu belirli aralıklarla VG genişleme tankı ve tesisat arasında devir daim ettirilerek sistem havası ayırıştırılır. Hava ayırıştırma fonksiyonu olarak şu varyantlar arasından seçim yapabilirsiniz:

Sürekli gaz alma: sistemden hızlı bir şekilde tüm artık havayı çıkarmak için işleme alma ve besleme sisteminde onarım işlemlerinden sonra sürekli gaz alma.

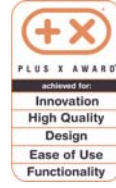
Sonradan gaz alma: otomatik olarak sürekli gaz alma modundan sonra etkinleştirilir ve her pompa hareketinden sonra sona erer.

Periyotlu gaz alma: önceden belirlenen bir süre planına göre uygulanır.

Not: Pompa kontrollü genleşme tankları için faydalı hacim oranı %90'dır. Dolayısıyla hesaplamalarda sistem için gereken tank boyutu statik genleşme tanklarına göre daha küçük olur.

Variomat - Pompa Kontrollü Dinamik Basınçlandırma Sistemleri

- Pompa kontrollü genişleme tankları tesisat dolum, hava ayırıştırma fonksiyonları ile tüm ısıtma ve soğutma sistemleri için uygun
- Alman DIN EN 13831 standardına uygun **butil** membran
- En dar sınırlar içerisinde (+/- 0,2 bar) "elastik" basınç koruması
- Kolay taşınabilir ve kazan dairesinde normal tanklara göre daha az yer kaplar
- Avrupa standartları EC basınçlı kaplar direktifi 97/23/CE normuna uygun
- Isıtma soğutma sistemleri için uygun maksimum çalışma sıcaklığı 120 °C
- Opsiyonel olarak Master-Slave işletimi ile seri bağlantı
- Modern bina yönetim sistemleri kontrol paneli ile iletişim için tam otomatik mikro işlemci
- Eş zamanlı veya aralıklı çalışan 1 ya da 2 pompalı modeller
- Uluslararası özellik: Kumandada 8 dil arasından seçim yapabilirsiniz
- Tesisat dolumu ve havasının atılması için Servitec hava ayırıştırıcı ile bağlanabilen kumanda terminalleri mevcuttur
- RS-485 haberleşme modülü
- Çift kuru kontak çıkışı
- 240 V çıkışlı tam otomatik su doldurma



VS 2-2/60

VG 500

Variomat Kontrol Sistemleri

- Isıtma ve soğutma sistemleri için pompa kontrollü otomatik basınç üniteleri
- Tek pompalı VS 1 modeller için Control Basic, opsiyonel Control Touch
- Çift pompalı VS 2 modeller için Control Touch
- Maksimum sistem sıcaklığı 120 °C*
- Maksimum çalışma sıcaklığı 0-70 °C**
- Maksimum ortam sıcaklığı 0-45 °C
- Elektriksel koruma seviyesi : IP 54
- Ses seviyesi 55 db
- 230 / 400 V
- RS - 485 ile genel hata mesajı



VS Kontrol ünitesi - 1 pompalı

Tip	Ürün Kodu	Malzeme Grubu	Po bar	Yükseklik mm	Genişlik mm	Derinlik mm	Bağlantı	Ağırlık kg
VS 1	8910100	38	≤ 2.5	680	530	580	2 x G 1	25.0
VS 2-1/60	8910200	38	≤ 4.8	920	470	730	2 x G 1	33.0
VS 2-1/75	8910300	38	≤ 6.5	920	530	640	2 x G 1	35.0
VS 2-1/95	8910400	38	≤ 8.0	920	530	640	2 x G 1	37.0
VS 1-1/140	8910700	38	≤ 13.5	920	530	640	2 x G 1	50.0

VS Kontrol ünitesi - 2 pompalı

Tip	Ürün Kodu	Malzeme Grubu	Po bar	Yükseklik mm	Genişlik mm	Derinlik mm	Bağlantı	Ağırlık kg
VS 2-2/35	8911100	38	≤ 2.5	920	700	780	2 x G 1 1/4	54.0
VS 2-2/60	8911200	38	≤ 4.8	920	700	780	2 x G 1 1/4	58.0
VS 2-2/75	8911300	38	≤ 6.5	920	720	800	2 x G 1 1/4	72.0
VS 2-2/95	8911400	38	≤ 8.0	920	720	800	2 x G 1 1/4	76.0
VS 1-2/140	8912700	38	≤ 13.5	920	720	800	2 x G 1 1/4	80.0

Po = Kontrol ünitesi üzerinde ayarlanan basınç değeri
= statik yükseklik + buharlaşma basıncı + 0.2 bar (tavsiye)

* Mümkün olan en yüksek ayarlama değeri - DIN EN 12828 standardına göre sıcaklık kontrolü 105 °C.

** Genleşme tankı membran için çalışma sıcaklığı sistem dönüş hattı montajında 0 - 70 °C. Belirli sınırlar dışında daimi işletme için teknik destek alınır.

Variomat Tanklar

- Avrupa standartları EC, basınçlı kaplar direktifi 97/23/CE normuna uygun
- Alman DIN EN 13831 standardına göre değiştirilebilir **butil** membran
- Maksimum sistem sıcaklığı 120 °C*
- Maksimum çalışma sıcaklığı 70 °C**



VG Genleşme Tankı

VF Yedek Tankı

	VG Genleşme Tankı	VF Yedek Tankı						
Tip	Ürün Kodu	Ürün Kodu	Malzeme Grubu	Ø D mm	H mm	h mm	Bağlantı	Ağırlık kg
200	8600011	8610000	36	634	1060	146	G 1	41.4
300	8600111	8610100	36	634	1360	146	G 1	52.2
400	8600211	8610200	36	740	1345	133	G 1	72.2
500	8600311	8610300	36	740	1560	133	G 1	81.8
600	8600411	8610400	36	740	1810	133	G 1	96.8
800	8600511	8610500	36	740	2275	133	G 1	109.9
1000 Ø 740	8600611	8610600	36	740	2685	133	G 1	156.0
1000 Ø 1000	8600705	8610705	37	1000	2130	350	G 1	292.8
1500	8600905	8610905	37	1200	2130	350	G 1	320.0
2000	8601005	8611005	37	1200	2590	350	G 1	565.0
3000	8601205	8611205	37	1500	2590	380	G 1	795.0
4000	8601305	8611305	37	1500	3160	380	G 1	1080.0
5000	8601405	8611405	37	1500	3695	380	G 1	1115.0

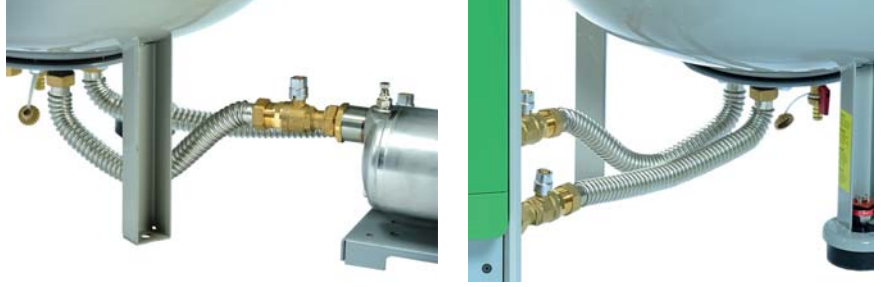
1) Opsiyonel

* Mümkün olan en yüksek ayarlama değeri - DIN EN 12828 standardına göre sıcaklık kontrolü 105 °C.

** Genleşme tankı membran için çalışma sıcaklığı sistem dönüş hattı montajında 0 - 70 °C. Belirlenen sınırlar dışında daimi işletme için teknik destek alınız.

Variomat Bağlantı Seti

- VG genleşme tankı ile Variomat tankı arasındaki bağlantı için rekorlu, kilitli vanalı bağlantı seti



Variomat Bağlantı Seti - 1 pompalı

Genleşme Tankı Çapı VG (Ø/mm)	Ürün Kodu	Malzeme Grubu	Ağırlık kg
480 - 740	6940100	N39	2.0
1000 - 1500	6940200	N39	3.0

Variomat Bağlantı Seti - 2 pompalı

Genleşme Tankı Çapı VG (Ø/mm)	Ürün Kodu	Malzeme Grubu	Ağırlık kg
480 - 740	6940300	N39	2.0
1000 - 1500	6940400	N39	3.0

Master - Slave Bağlantısı

- 1000 m ve daha uzun mesafelerde hidrolik olarak bağlı 10 adete kadar Variomat basınç sistemlerinin grup halinde çalışması için

Ürün kodu : 7859000

VW Isıl Yalıtım Ceketli

- VG genleşme tankları için 50 mm kalınlıkta yumuşak süngerden imal edilmiş fermuarlı, esnek ısı yalıtım ceketli



VG Isıl Yalıtım Ceketli

VG Genleşme Tankı için Isıl Yalıtım Ceketli

Tip	Ürün Kodu	Malzeme Grubu	Ø D mm	H mm	h mm	Bağlantı	Ağırlık kg
200	7985700	N39	634	1060	146	G1	3.0
300	7986000	N39	634	1360	146	G1	3.5
400	7995600	N39	740	1345	133	G1	4.5
500	7983900	N39	740	1560	133	G1	5.5
600	7995700	N39	740	1810	133	G1	6.0
800	7993800	N39	740	2275	133	G1	8.0
1000 Ø 740	7993900	N39	740	2685	133	G1	8.0
1000 Ø 1000	7986800	N39	1000	2130	350	G1	10.0
1500	7987000	N39	1200	2130	350	G1	12.5
2000	7987100	N39	1200	2590	350	G1	15.0
3000	7993200	N39	1500	2590	380	G1	16.0
4000	7993300	N39	1500	3160	380	G1	18.0
5000	7993400	N39	1500	3695	380	G1	24.0

Variomat Ürün Seçimi

Seçim Örneği

Kurulu güç	Q = 500 kW
Toplam su miktarı	VS = 5000 litre
Çalışma sıcaklığı	T = 70/50 °C
Statik yükseklik	HST = 30 m
Genleşme katsayısı	n = 0.0228

$$P_0 \geq \frac{H_{ST} [m]}{10} \text{ bar} + 0.2 \text{ bar}$$

$$P_0 \geq \frac{30}{10} \text{ bar} + 0.2 \text{ bar} = 3.2 \text{ bar}$$

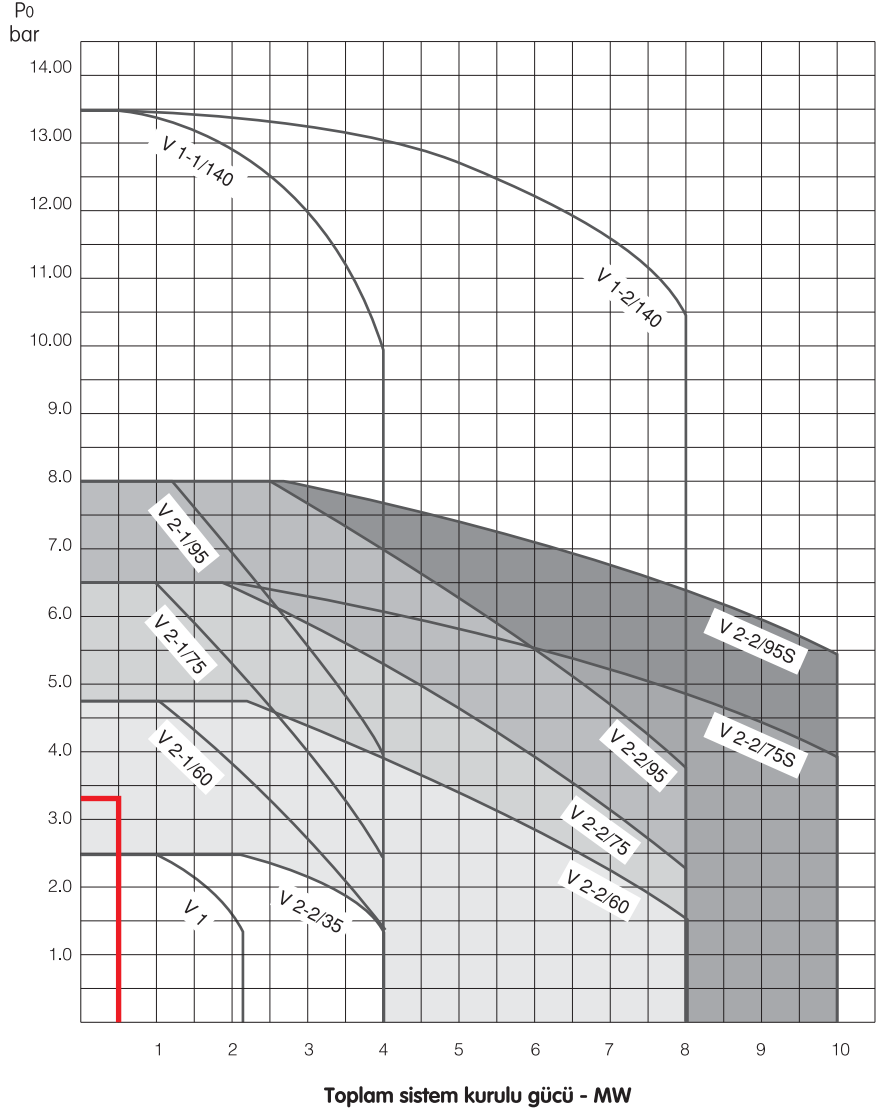
$$V_n \geq \frac{V_{ex} + W_{rez}}{F_{acc}}$$

$$V_n \geq \frac{5000 \times (0.0228 + 0.005)}{0.9} = 155 \text{ litre}$$

Seçim:

Kontrol ünitesi	Variomat 2-1/60
Genleşme tankı	VG 200
Dengeleme tankı	NG 80
Bağlantı seli	G 1"
Otomatik dolun	Reflex Fillset

- Kurulu gücü > 2 MW olan sistemler için çift pompalı basınçlandırma sistemleri önerilir.
- 30 °C'ye kadar olan soğutma sistemlerinde kontrol ünitesi seçilirken toplam kurulu gücün %50'si dikkate alınır.



Variomat VG - VF Tank Boyutlandırma

- Nominal Hacim Vn

Tablodan hesaplama yöntemi →
veya

Formülden hesaplama yöntemi ↓

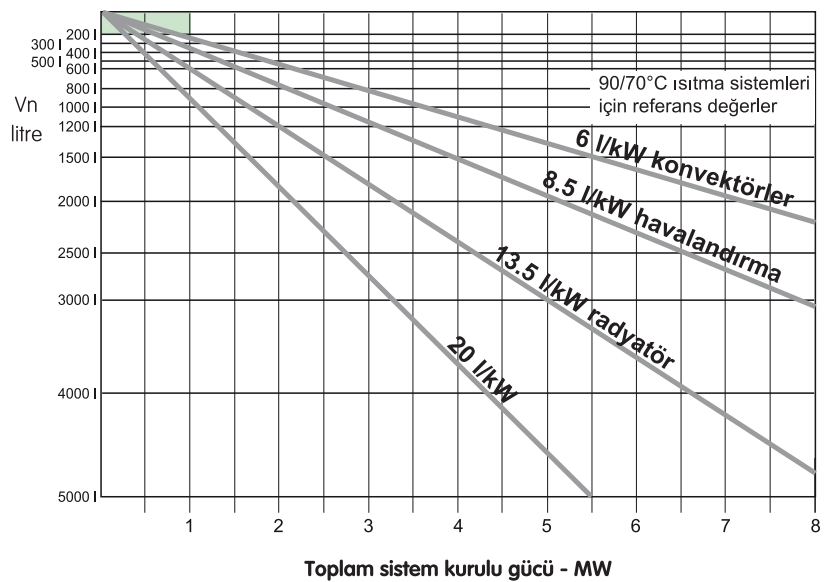
$V_n \geq V_s \times$	0.031 [70 °C]
	0.045 [90 °C]
	0.054 [100 °C]
	0.063 [110 °C]

Sistem Akış Sıcaklığı ↑

Vn = Nominal hacim, litre

Vs = Kapalı devredeki toplam su hacmi, litre

- Nominal hacim, birden fazla VG ve VF genleşme tankına bölüştürülebilir.



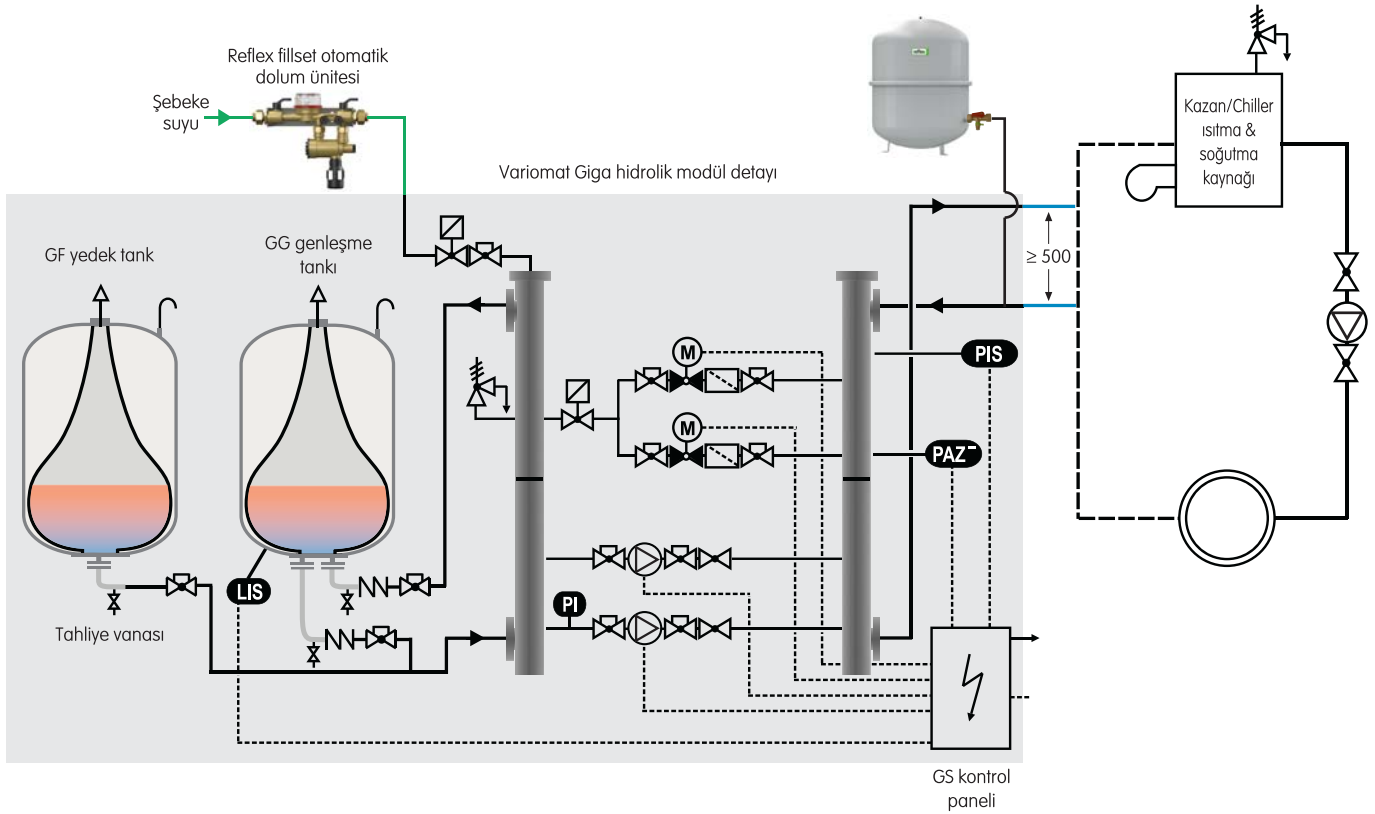
Variomat Giga

Pompa kontrollü basınçlandırma sistemleri

- Basınç dengeleme
- Hava ayırıştırma
- Otomatik su besleme



Variomat Giga



Variomat Giga - Pompa Kontrollü Dinamik Basınçlandırma Sistemleri

PIS Genleşen su hacmi için basınç dengeleme

Pompa ve boşaltma ventili, basınç $\pm 0,2$ bar sınırları arasında sabit kalacak şekilde senkronize çalışır. Genleşme suyu, 2 ayrı genişleme hattından basınçsız VG tankına iletilir veya tanktan çıkarılır.

LIS Otomatik su besleme

Tesisattan dışarı atılan hava ile birlikte tesisatta buharlaşmadan dolayı su kaybı da oluşmaktadır. Kaybolan su hacmi bu ünite ile otomatik olarak tamamlanabilmektedir. Su seviyesi ölçümü, VG tankının ağırlığının değerlendirilmesiyle yapılmaktadır. VG tankının dolmuş seviyesine bağlı olan besleme, kaçak ve sızıntı miktarına göre monitörden denetlenir ve arıza durumunda durdurulur. Contact su sayaçlı Reflex Fillset ile su sayacının sinyalleri değerlendirilebilir.

TIME Hava ayırıştırma

Sistem suyu belirli aralıklarla VG genişleme tankı ve tesisat arasında devir daim ettirilerek sistem havası ayırıştırılır. Hava ayırıştırma fonksiyonu olarak şu varyantlar arasından seçim yapabilirsiniz:

Sürekli gaz alma: sistemden hızlı bir şekilde tüm artık havayı çıkarmak için işleme alma ve besleme sisteminde onarım işlemlerinden sonra sürekli gaz alma.

Sonradan gaz alma: otomatik olarak sürekli gaz alma modundan sonra etkinleştirilir ve her pompa hareketinden sonra sona erer.

Periyotlu gaz alma: önceden belirlenen bir süre planına göre uygulanır.

Büyük ölçekli hava alanları alışveriş merkezleri okul hastane ve fabrika sistemlerinde ideal çözümler sunar.

Not: Pompa kontrollü Variomat Giga genişleme tankları için faydalı hacim oranı %90'dır. Dolayısıyla hesaplamalarda sistem için gereken tank boyutu statik genişleme tanklarına göre daha küçük olur.



Variomat Giga Kontrol Sistemleri

- Isıtma ve soğutma sistemleri için pompa kontrollü otomatik basınç üniteleri
- Control Touch ünitesi dahil
- 2 adet pompa ve 2 adet emniyet ventili
- Maksimum sistem sıcaklığı 120 °C*
- Maksimum çalışma sıcaklığı 0-70 °C**
- Maksimum ortam sıcaklığı 0-45 °C
- Maksimum çalışma basıncı 16 bar
- Elektriksel koruma seviyesi : IP 54
- Pompa bağlantısı DN 80/PN 16
- GG genişleme tankı bağlantısı DN 80/PN 6
- Otomatik su dolum bağlantısı RP 1/2
- Gigamat, artık yeni adı ile Variomat Giga



Kontrol Modülleri

Tip	Ürün Kodu	Malzeme Grubu	Güç kW	Voltaj	Hidrolik Modül	Yükseklik mm	Genişlik mm	Derinlik mm
GS 1.1	8912500	38	2.20	230 V/50 Hz	GH 50/GH 70	1200	1170	1020
GS 3	8912600	38	6.60	400 V/50 Hz	GH 90/GH100	1200	1170	830

Hidrolik Modüller

Tip	Ürün Kodu	Malzeme Grubu	p ₀	Yükseklik mm	Genişlik mm	Derinlik mm
GH 50	8931000	38	≤ 4.0	1200	1170	830
GH 70	8932000	38	≤ 6.0	1200	1170	830
GH 90	8931400	38	≤ 8.0	1200	1170	830
GH 100	8931200	38	≤ 9.5	1200	1170	830

Not: Büyük kapasitelerde GH 110/130/140/150 modelleri mevcuttur (sayfa 42)

P₀ = Kontrol ünitesi üzerinde ayarlanan basınç değeri
= statik yükseklik + buharlaşma basıncı + 0.2 bar (tavsiye)

* Mümkün olan en yüksek ayarlama değeri - DIN EN 12828 standardına göre sıcaklık kontrolü 105 °C.

** Genişleme tankı membran için çalışma sıcaklığı sistem dönüş hattı montajında 0 - 70 °C. Belirtilen sınırlar dışında daimi işletme için teknik destek alınız.

Variomat Giga Tanklar

- Avrupa standartları EC, basınçlı kaplar direktifi 97/23/CE normuna uygun
- Alman DIN EN 13831 standardına göre değiştirilebilir **butil** membran



Tip	GG Genleşme Tankı	GF Yedek Tank*	Malzeme Grubu	Ø D mm	H mm	h mm	h1 mm	A	Ağırlık kg
	Ürün Kodu Gri	Ürün Kodu Gri							
1000	8920105	8930105	37	1000	2130	285	305	DN 65/PN 6	330.0
1500	8920305	8930305	37	1200	2130	285	305	DN 65/PN 6	465.0
2000	8920405	8930405	37	1200	2590	285	305	DN 65/PN 6	565.0
3000	8920605	8930605	37	1500	2590	314	335	DN 65/PN 6	795.0
4000	8920705	8930705	37	1500	3160	314	335	DN 65/PN 6	1.080.0
5000	8920805	8930805	37	1500	3695	314	335	DN 65/PN 6	1.115.0

* Opsiyonel

I / O Modülleri

- Basınç ve seviye kontrolü 2 adet harici analog çıkış
- 6 adet programlanabilir dijital giriş
- 6 adet serbest programlanabilir yüzer çıkış mevcuttur
- GS 3 Variomat Giga kontrol ünitesi için standart ürün

Variomat modül ürün kodu : 8997705

Variomat Giga modül ürün kodu : 8997700



Master - Slave Bağlantısı

- 1000 m ve daha uzun mesafelerde hidrolik olarak bağlı 10 adete kadar Variomat basınç sistemlerinin grup halinde çalışması için

Ürün kodu : 7859100

SV1 Emniyet Ventili

- Kapasitesi > 10.5 MW olan sistemlerde GG ve GF genişleme tankları için ekstra koruma sağlar



Giga Çoklu Bağlantı Seti

- Hidrolik olarak doğrudan bağlantılı iki adet Variomat Giga sisteminin paralel bir şekilde çalışması için uzatma modülü

Ürün Kodu : 6942100

Bus Modülleri

- Kontrol ünitesi ve bina yönetim merkezi arasında veri alış veriş için (RS 485)

LonWorksDigital	Ürün kodu : 8860000
LonWorks	Ürün kodu : 8860100
Profi bus-DP	Ürün kodu : 8860200
Ethernet	Ürün kodu : 8860300



Kilitli Vana

- Genleşme tankı ile yedek tank arasındaki hat için
- Rakorlu bağlantı uygulama kolaylığı sağlar
- Tahliye vanalı
- PN 10 / 120 °C

Ürün Kodu : 7613100

Membran Dedektörü

- Variomat genişleme tankları, Reflex DT, DE ve 60 litreden büyük Reflex G tankları için membran kontrolü
- Bir elektrod ve bir adet röle çıkışı (fabrika montajlı)
- Çalışma gerilimi 230 V / 50 Hz
- Üç terminalli kuru kontak
- Her tank için bir adet ürün kullanılır

Ürün Kodu : 7857700



Röle
Duvara monte edilir.



Elektrod
Fabrikada tank gövdesine monte edilir.

Variomat Giga Ürün Seçimi

Seçim Örneği

Kurulu güç	Q = 13 MW
Toplam su miktarı	VS = 50.000 litre
Çalışma sıcaklığı	T = 70/50 °C
Statik yükseklik	HST = 30 m
Genleşme katsayısı	n = 0.0228

$$P_0 \geq \frac{H_{ST} [m]}{10} \text{ bar} + 0.2 \text{ bar}$$

$$P_0 \geq \frac{30}{10} \text{ bar} + 0.2 \text{ bar} = 3.2 \text{ bar}$$

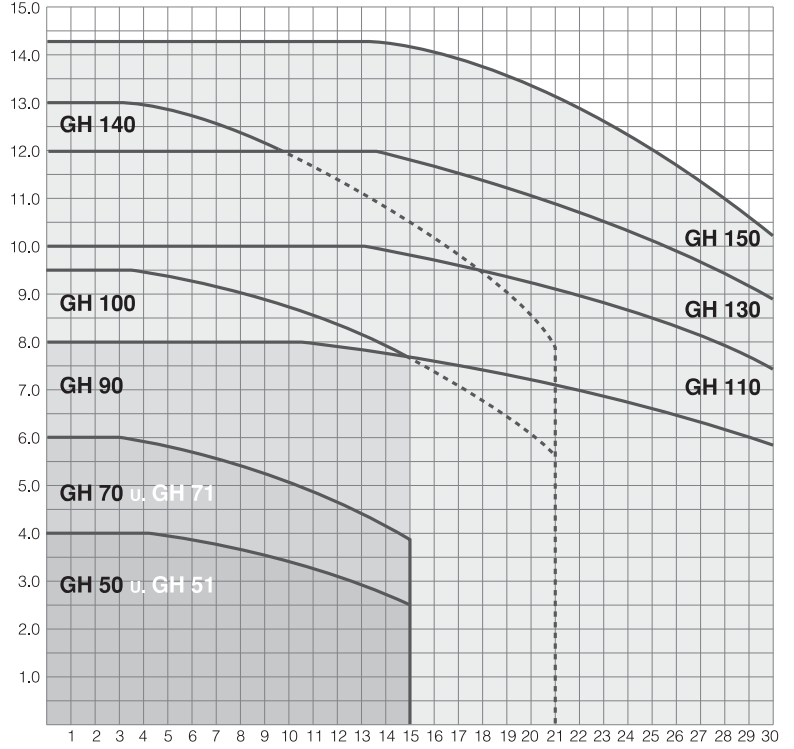
$$V_n \geq \frac{V_{ex} + W_{rez}}{F_{acc}}$$

$$V_n \geq \frac{50.000 \times (0.0228 + 0.005)}{0.9} = 1545 \text{ litre}$$

Seçim:

Kontrol ünitesi	GS 1.1
Hidrolik modül	GH 70
Genleşme tankı	GG 2000
Otomatik dolum	Reflex Fillset

- Kurulu gücü > 2 MW olan sistemler için çift pompalı basınçlandırma sistemleri önerilir.
- 30 °C'ye kadar olan soğutma sistemlerinde kontrol ünitesi seçilirken toplam kurulu gücün %50'si dikkate alınır.



Variomat Giga GG - GF Tank Boyutlandırma

- Nominal Hacim V_n

Tablodan hesaplama yöntemi →
veya

Formülden hesaplama yöntemi ↓

$V_n \geq V_s \times$	0.031 [70 °C]
	0.045 [90 °C]
	0.054 [100 °C]
	0.063 [110 °C]

Sistem Akış Sıcaklığı ↑

V_n = Nominal hacim, litre

V_s = Kapalı devredeki toplam su hacmi, litre

- Nominal hacim, birden fazla GG ve GF genleşme tankına bölüştürülebilir.

