

Plakalı Eşanjörler

- Isıtma, soğutma, güneş enerjisi ve ısı pompaları gibi tüm sistemlere uygun



Longtherm

Longtherm Plakalı Eşanjörler - Dışlı Bağlantı

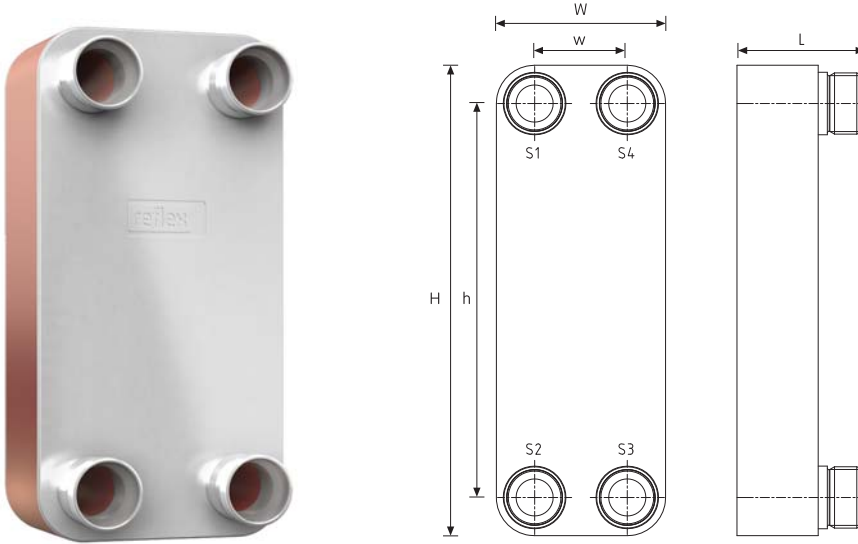
- Her türlü merkezi ısıtma, güneş enerjisi, ısı pompaları, ısı geri kazanım üniteleri, hidrolik ve yakıt ünitelerine uygun
- AISI 316 paslanmaz çelik plakalar, saf bakır ile lehimli
- Dışlı bağlantı
- Avrupa standartları EC basınçlı kaplar direktifine ve 97/23/CE normuna uygun
- Maksimum işletme sıcaklığı 195 °C
- Maksimum çalışma basıncı 30 bar



CE

Model	Plaka Sayısı	Ürün Kodu rhc	Ürün Kodu rlc	Malzeme Grubu	L mm	W/w mm	H/h mm	Ağırlık kg	Bağlantı	Su Hacmi (L) s1/s2	Su Hacmi (L) s3/s4
rhc 15	10	6712100	-	76	51	74/40	204/170	1.4	G 3/4	0.10	0.13
rhc 15	20	6712200	-	76	74	74/40	204/170	1.9		0.23	0.25
rhc 15	30	6712300	-	76	97	74/40	204/170	2.4		0.35	0.38
rhc 40	10	6713100	-	76	53	124/73	335/281	3.2	G 1	0.26	0.33
rhc 40	20	6713200	-	76	76	124/73	335/281	4.5		0.59	0.65
rhc 40	30	6713300	-	76	99	124/73	335/281	5.8		0.91	0.98
rhc 40	40	6713400	-	76	122	124/73	335/281	7.1		1.24	1.30
rhc 40	50	6713500	-	76	145	124/73	335/281	8.4		1.56	1.63
rhc 40	60	6713600	-	76	168	124/73	335/281	9.7		1.89	1.95
rhc 60	6	6714100	-	76	44	124/73	532/478	3.7	G 1 1/4	0.20	0.30
rhc 60	8	6714200	-	76	49	124/73	532/478	3.9		0.30	0.40
rhc 60	10	6714300	-	76	53	124/73	532/478	4.4		0.40	0.50
rhc 60	14	6714400	-	76	63	124/73	532/478	5.2		0.60	0.70
rhc 60	20	6714500	-	76	76	124/73	532/478	6.5		0.90	1.00
rhc 60	24	6714600	-	76	86	124/73	532/478	7.3		1.10	1.20
rhc 60	30	6714700	-	76	99	124/73	532/478	8.6		1.40	1.50
rhc 60	40	6714800	-	76	122	124/73	532/478	10.7		1.90	2.00
rhc 60	50	6714900	-	76	145	124/73	532/478	12.8		2.40	2.50
rhc 60	60	6715000	-	76	168	124/73	532/478	14.9		2.90	3.00
rhc 60	80	6715100	-	76	214	124/73	532/478	19.1		3.90	4.00
rhc 60	100	6715200	-	76	260	124/73	532/478	23.3		4.90	5.00

Longtherm Plakalı Eşanjörler - Dışlı Bağlantı



rhc 85 - rhc 150 - rhc 200

	Model	Plaka Sayısı	Ürün Kodu rhc	Ürün Kodu rlc	Malzeme Grubu	L mm	W/w mm	H/h mm	Ağırlık kg	Bağlantı	Su Hacmi (L) s1/s2	Su Hacmi (L) s3/s4
r...c 85	r...c 85	30 G 2	6719100	6718100	76	145	271/200	532/460	27.6	G 2	3.22	3.45
	r...c 85	40 G 2	6719200	6718200	76	168	271/200	532/460	33.0		4.37	4.60
	r...c 85	50 G 2	6719300	6718300	76	191	271/200	532/460	38.4		5.52	5.75
	r...c 85	60 G 2	6719400	6718400	76	214	271/200	532/460	43.8		6.67	6.90
	r...c 85	80 G 2	6719500	6718500	76	260	271/200	532/460	54.6		8.97	9.20
	r...c 85	100 G 2	6719600	6718600	76	306	271/200	532/460	65.4		11.27	11.50
	r...c 85	120 G 2	6719700	6718700	76	352	271/200	532/460	76.2	13.57	13.80	
rhc 150	rhc 150	50 G 2 1/2	6721100	-	76	197	271/161	532/421	39.4	G 2 1/2	5.30	5.53
	rhc 150	60 G 2 1/2	6721200	-	76	221	271/161	532/421	44.8		6.41	6.63
	rhc 150	80 G 2 1/2	6721300	-	76	269	271/161	532/421	55.6		8.62	8.84
	rhc 150	100 G 2 1/2	6721400	-	76	317	271/161	532/421	66.4		10.83	11.05
	rhc 150	120 G 2 1/2	6721500	-	76	365	271/161	532/421	77.2		13.04	13.26
	rhc 150	150 G 2 1/2	6721600	-	76	437	271/161	532/421	93.4		16.35	16.58
	rhc 150	180 G 2 1/2	6721800	-	76	509	271/161	532/421	109.6		19.67	19.89
	rhc 150	200 G 2 1/2	6721700	-	76	557	271/161	532/421	120.4		21.88	22.10
rhc 200	rhc 200	50 G 2 1/2	6723100	-	76	197	271/161	802/690	53.9	G 2 1/2	9.58	9.98
	rhc 200	60 G 2 1/2	6723200	-	76	221	271/161	802/690	61.9		11.57	11.97
	rhc 200	80 G 2 1/2	6723300	-	76	269	271/161	802/690	77.9		15.56	15.96
	rhc 200	100 G 2 1/2	6723400	-	76	317	271/161	802/690	93.9		19.55	19.95
	rhc 200	120 G 2 1/2	6723500	-	76	365	271/161	802/690	109.9		23.54	23.94
	rhc 200	150 G 2 1/2	6723600	-	76	437	271/161	802/690	133.9		29.53	29.93
	rhc 200	180 G 2 1/2	6723800	-	76	509	271/161	802/690	157.9		35.51	35.91
	rhc 200	200 G 2 1/2	6723700	-	76	557	271/161	802/690	173.9		39.50	39.90

Longtherm Plakalı Eşanjörler - Flanşlı Bağlantı

- Her türlü merkezi ısıtma, güneş enerjisi, ısı pompaları, ısı geri kazanım üniteleri, hidrolik ve yakıt ünitelerine uygun
- AISI 316 paslanmaz çelik plakalar, saf bakır ile lehimli
- Flanşlı bağlantı
- Avrupa standartları EC basınçlı kaplar direktifine ve 97/23/CE normuna uygun
- Maksimum işletme sıcaklığı 195 °C
- Maksimum çalışma basıncı 30 bar



rhc 150*

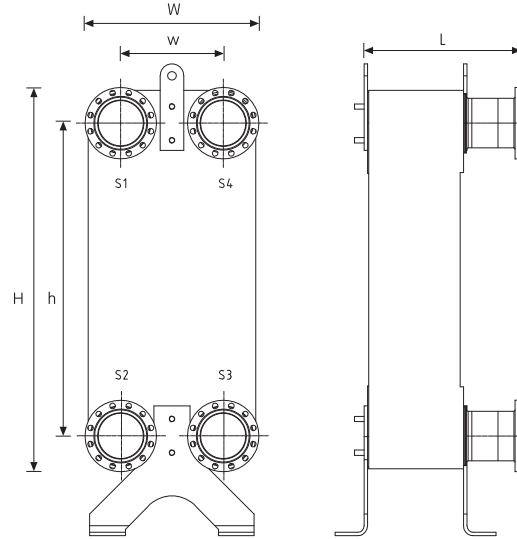
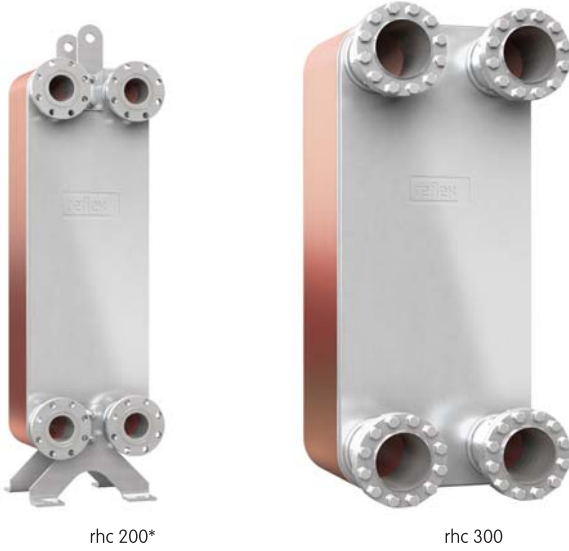
CE

	Model	Plaka Sayısı	Ürün Kodu rhc	Ürün Kodu rlc	Malzeme Grubu	L ¹⁾ mm	W/w mm	H/h mm	Ağırlık kg	Bağlantı	Su Hacmi (L) s1/s2	Su Hacmi (L) s3/s4
r..c 85	r..c 85	30	6717100	6716100	76	180	271/200	532/460	38.0	Flange DN 50/ PN 40	3.22	3.45
	r..c 85	40	6717200	6716200	76	203	271/200	532/460	43.4		4.37	4.60
	r..c 85	50	6717300	6716300	76	226	271/200	532/460	48.8		5.52	5.75
	r..c 85	60	6717400	6716400	76	249	271/200	532/460	54.2		6.67	6.90
	r..c 85	80	6717500	6716500	76	295	271/200	532/460	65.0		8.97	9.20
	r..c 85	100	6717600	6716600	76	341	271/200	532/460	75.8		11.27	11.50
	r..c 85	120	6717700	6716700	76	387	271/200	532/460	86.6		13.57	13.80
rhc 150	rhc 150	50	6720100	-	76	194	271/161	532/421	45.8	Flange DN 65/ PN 40	5.30	5.53
	rhc 150	60	6720200	-	76	218	271/161	532/421	51.2		6.41	6.63
	rhc 150	80	6720300	-	76	266	271/161	532/421	62.0		8.62	8.84
	rhc 150	100	6720400	-	76	314	271/161	532/421	72.8		10.83	11.05
	rhc 150	120	6720500	-	76	362	271/161	532/421	83.6		13.04	13.26
	rhc 150	150	6720600	-	76	434	271/161	532/421	99.8		16.35	16.58
	rhc 150	180	6720800	-	76	506	271/161	532/421	116.0		19.67	19.89
	rhc 150	200	6720700	-	76	554	271/161	532/421	126.8		21.88	22.10

¹⁾ rhc 150, rhc 200, rhc 300 modeller için bağlantı flanşı ayrıca sipariş edilmeli.

* Yere sabitleme ayağı ve taşıma kancası dahil değildir.

Longtherm Plakalı Eşanjörler - Flanşlı Bağlantı



	Model	Plaka Sayısı	Ürün Kodu rhc	Ürün Kodu rlc	Malzeme Grubu	L mm	W/w mm	H/h mm	Ağırlık kg	Bağlantı	Su Hacmi (L) s1/s2	Su Hacmi (L) s3/s4
rhc 200	rhc 200	50	6722100	6716100	76	194	271/161	802/690	60.3	Flange DN 65/ PN 40	9.58	9.98
	rhc 200	60	6722200	6716200	76	218	271/161	802/690	68.3		11.57	11.97
	rhc 200	80	6722300	6716300	76	266	271/161	802/690	84.3		15.56	15.96
	rhc 200	100	6722400	6716400	76	314	271/161	802/690	100.3		19.55	19.95
	rhc 200	120	6722500	6716500	76	362	271/161	802/690	116.3		23.54	23.94
	rhc 200	150	6722600	6716600	76	434	271/161	802/690	140.3		29.53	29.93
	rhc 200	180	6722800	6716700	76	506	271/161	802/690	164.3		35.51	35.91
rhc 300	rhc 200	200	6722700	-	76	554	271/161	802/690	180.3	Flange DN 100/ PN 40	39.50	39.90
	rhc 300	50	6724100	-	76	284	386/237	875/723	114.5		14.40	15.00
	rhc 300	60	6724200	-	76	308	386/237	875/723	127.0		17.40	18.00
	rhc 300	80	6724300	-	76	356	386/237	875/723	152.0		23.40	24.00
	rhc 300	100	6724400	-	76	404	386/237	875/723	177.0		29.40	30.00
	rhc 300	120	6724500	-	76	452	386/237	875/723	202.0		35.40	36.00
	rhc 300	150	6724600	-	76	524	386/237	875/723	239.5		44.40	45.00
	rhc 300	180	6724900	-	76	596	386/237	875/723	277.0		53.40	54.00
	rhc 300	200	6724700	-	76	644	386/237	875/723	302.0		59.40	60.00

* Yere sabitleme ayağı ve taşıma kancası dahil değildir.

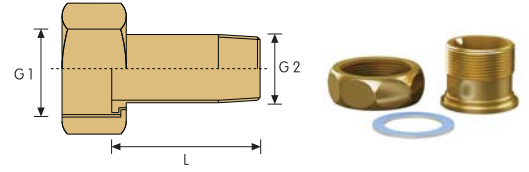
Aksesuarlar

Longtherm Plakalı Eşanjör Bağlantı Seçenekleri

- Bağlantı vidaları, düz conta ve sızdırmazlık contası dahildir.
- Sistem bağlantı parçaları dış dişli, lehimli veya kaynaklı soket halindedir.
- rhc 150 ve alt modeller için bağlantı flanşı mevcuttur. (opsiyonel)
- Set içerisinde 2 adet ürün bulunur.

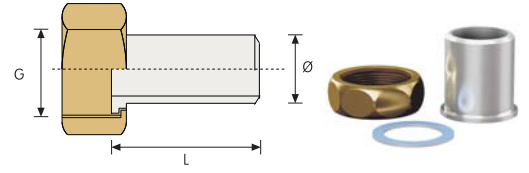
Dişli bağlantı - Pirinç

Model	Ürün Kodu	Malzeme Grubu	G 1	G 2	L mm
rhc 15	6762100	77	3/4	1/2	36
rhc 40	6762200	77	1	3/4	41
rhc 60	6762300	77	1 1/4	1	51
r...c 85	6762400	77	2	1 1/2	60
rhc 150	6762500	77	2 1/2	2	66
rhc 200	6762500	77	2 1/2	2	66



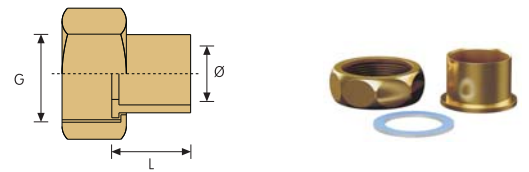
Kaynaklı Bağlantı - Çelik

Model	Ürün Kodu	Malzeme Grubu	G 1	G 2	L mm
rhc 15	6760100	77	3/4	21.2	30
rhc 40	6760200	77	1	26.9	30
rhc 60	6760300	77	1 1/4	33.7	40
r...c 85	6760400	77	2	48.3	40
rhc 150	6760500	77	2 1/2	60.3	50
rhc 200	6760500	77	2 1/2	60.3	50



Lehimli Bağlantı - Pirinç

Model	Ürün Kodu	Malzeme Grubu	G	Ø mm	L mm
rhc 15	6761100	77	3/4	18	16
rhc 40	6761200	77	1	22	19
rhc 60	6761300	77	1 1/4	28	22



Bağlantı Flanşı - Paslanmaz Çelik

Model	Ürün Kodu	Malzeme Grubu	DN	Ø mm
rhc 150	6770200	77	65	76.1
rhc 200	6770200	77	65	76.1
rhc 300	6770400	77	100	114.3



Bağlantı Flanşı - Çelik

Model	Ürün Kodu	Malzeme Grubu	DN	Ø mm
rhc 150	6770100	77	65	76.1
rhc 200	6770100	77	65	76.1
rhc 300	6770300	77	100	114.3

Longtherm Plakalı Eşanjör İzolasyonu

- Dayanıklı, sık tasarımı ile ısı kaybını minimize eder.
- PU ısı izolasyon ceketi PS folyo ile kaplı olup, bağlantı klipsli, 20 mm kalınlığında iki adet parçadan oluşur.
- rhc 150/180-200 model eşanjörlerdeki ısı yalıtım ceketi 40 mm kalınlığında, alüminyum folyolu, mineral kaya yünü olup rhc 300 model eşanjörler için yalıtım ceketi kalınlığı 65 mm 'dir.
- Maksimum çalışma sıcaklığı 135 °C



Model	Plaka Numaraları	Ürün Kodu	Malzeme Grubu	Boyutlar L x W x H mm
rhc 15	10-20	6750000	77	108 x 127 x 282
rhc 15	30	6750100	77	153 x 127 x 282
rhc 40	10-20	6750200	77	128 x 179 x 400
rhc 40	30-40	6750300	77	174 x 179 x 400
rhc 40	50-60	6750400	77	218 x 179 x 400
rhc 60	6-24	6750500	77	150 x 179 x 600
rhc 60	30-40	6750600	77	180 x 179 x 600
rhc 60	50-60	6750700	77	228 x 179 x 600
rhc 60	80-100	6750800	77	322 x 179 x 600
r...c 85	30-40	6750900	77	180 x 325 x 600
r...c 85	50-60	6751000	77	228 x 325 x 600
r...c 85	80-100	6751100	77	322 x 325 x 600
r...c 85	120	6751200	77	440 x 325 x 600
rhc 150	50-60	6751300	77	228 x 325 x 600
rhc 150	80-100	6751400	77	322 x 325 x 600
rhc 150	120-150	6751500	77	440 x 325 x 600
rhc 150	180-200	6751600	77	580 x 358 x 620
rhc 200	50-80	6751700	77	297 x 358 x 890
rhc 200	100-120	6751800	77	390 x 358 x 890
rhc 200	150	6751900	77	459 x 358 x 890
rhc 200	180-200	6752000	77	574 x 358 x 890
rhc 300	50-80	6752100	77	318 x 520 x 980
rhc 300	100-150	6752200	77	483 x 520 x 980
rhc 300	180-200	6752300	77	647 x 520 x 980

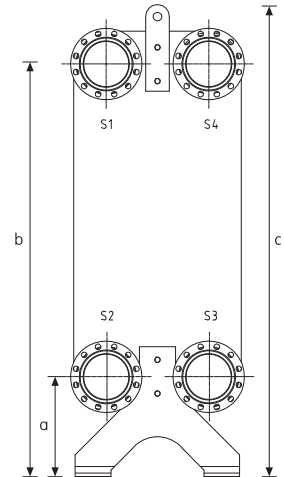
Longtherm Taşıma Ayağı

- Taşıma ayağı tüm rhc 85 - 200 için opsiyonel
- rhc 300 modeli standart olarak taşıma ayağı ile sevk edilir¹⁾

Model	Ürün Kodu	Malzeme Grubu	a mm	b mm	c mm
r...c 85	6771100	77	138	598	-
rhc 150	6771100	77	158	579	-
rhc 200	6771300	77	158	848	989
rhc 300	- ¹⁾	-	231	954	1092



rhc 150*



Reflex Longtherm Eşanjör Seçim Tablosu

- Bağlantı vidaları, düz conta ve sızdırmazlık contası dahildir.

Yerden Isıtma

Primer Devre Sekonder Devre		70/50 °C 40/50 °C	70/50 °C 35/45 °C	55/49 °C 40/45 °C	55/40 °C 30/40 °C	80/60 °C 50/70 °C	80/60 °C 55/75 °C	İzolasyon Ürün Kodu
Model	Ürün Kodu	ISITMA KAPASİTESİ						
		kW	kW	kW	kW	kW	kW	
rhc 15/10	6712100	11	8	11	4	-	-	6750000
rhc 15/20	6712200	22	22	22	10	5	-	6750100
rhc 15/30	6712300	32	32	32	15	10	-	6750200
rhc 40/10	6713100	13	13	13	5	11	-	6750200
rhc 40/20	6713200	27	27	27	12	31	4	6750300
rhc 40/30	6713300	40	40	40	19	52	8	6750300
rhc 40/40	6713400	53	53	53	25	73	11	6750300
rhc 40/50	6713500	64	65	65	32	95	15	6750400
rhc 40/60	6713600	75	76	76	37	116	18	6750400
rhc 60/10	6714300	11	11	11	-	19	8	6750500
rhc 60/14	6714400	16	16	16	-	28	14	6750500
rhc 60/20	6714500	23	23	23	10	42	24	6750500
rhc 60/24	6714600	28	28	28	13	52	31	6750500
rhc 60/30	6714700	35	34	35	16	65	41	6750600

Maksimum basınç kaybı: 20 kPa (2mWs)

Kullanım Suyu

Primer Devre Sekonder Devre		70/50 °C 10/60 °C	70/25 °C 10/60 °C	65/40 °C 10/60 °C	55/30 °C 10/50 °C	65/40 °C* 10/60 °C	40/25 °C* 15/25 °C	İzolasyon Ürün Kodu
Model	Ürün Kodu	ISITMA KAPASİTESİ						
		kW	kW	kW	kW	kW	kW	
rhc 15/20	6712200	14	-	-	-	-	-	6750000
rhc 15/30	6712300	24	-	6	-	-	8	6750100
rhc 40/10	6713100	27	-	7	-	-	9	6750200
rhc 40/20	6713200	54	8	20	11	9	25	6750200
rhc 40/30	6713300	81	14	33	18	16	40	6750300
rhc 40/40	6713400	106	20	47	26	23	53	6750300
rhc 40/50	6713500	129	26	61	33	30	65	6750400
rhc 40/60	6713600	151	32	75	41	37	76	6750400
rhc 60/10	6714300	24	15	29	19	17	10	6750500
rhc 60/14	6714400	33	27	41	33	31	16	6750500
rhc 60/20	6714500	48	45	59	55	51	23	6750500
rhc 60/24	6714600	57	57	71	70	66	28	6750500
rhc 60/30	6714700	71	76	88	90	90	34	6750600

Maksimum basınç kaybı: 20 kPa (2mWs)

* %38 glikol

Merkezi Isıtma

Primer Devre Sekonder Devre		130/55 °C 50/90 °C	130/55 °C 50/70 °C	130/60 °C 55/80 °C	110/55 °C 50/90 °C	110/55 °C 50/70 °C	110/60 °C 55/80 °C	İzolasyon Ürün Kodu
Model	Ürün Kodu	ISITMA KAPASİTESİ						
		kW	kW	kW	kW	kW	kW	
rhc 15/10	6712100	-	5	3	-	-	-	6750000
rhc 15/20	6712200	4	16	11	-	10	5	6750100
rhc 15/30	6712300	7	27	18	-	16	9	6750200
rhc 40/10	6713100	9	27	21	-	19	11	6750200
rhc 40/20	6713200	27	54	59	10	52	32	6750300
rhc 40/30	6713300	45	80	98	16	83	54	6750300
rhc 40/40	6713400	65	105	136	23	108	76	6750300
rhc 40/50	6713500	83	129	161	30	129	97	6750400
rhc 40/60	6713600	101	150	189	37	150	120	6750400
rhc 60/10	6714300	45	23	29	17	23	29	6750500
rhc 60/14	6714400	67	33	41	30	33	41	6750500
rhc 60/20	6714500	94	47	59	51	47	59	6750500
rhc 60/24	6714600	112	56	71	65	56	70	6750500
rhc 60/30	6714700	140	70	88	84	70	87	6750600

Maksimum basınç kaybı: 20 kPa (2mWs)