

Buderus  
Güneş Enerjisi  
Sistemleri



Güneş Enerjisi Sistemleri

Doğadaki Enerjiyi  
Evinize Taşıyın!

Isıtma Bizim İşimiz

**Buderus**

## Güneş Enerjisi Sistemleri

Giderek artan çevre kirliliği, küresel iklim değişikliği, enerji kaynaklarının tükenmesi gibi faktörler bizi temiz ve tükenmeyen enerji kaynaklarına yönlendirmektedir. Güneş enerjisi, doğru kullanım ile dünyada gereksinim duyulan tüm enerjiyi tek başına karşılayabilecek güçte yenilenebilir bir kaynaktır. Güneş enerjisini kullanarak hem dünyamıza hem de ülkemize ekonomik ve çevresel anlamda katkıda bulunabiliriz. Ülkemiz güneş ışınımı açısından oldukça verimli bir bölgede yer almaktadır. Bu nedenlerle amacımız güneş enerjisinin her yaşam mahalinde kullanımını sağlamaktır.

Buderus güneş enerjisi sistemleri sadece kullanım süresince değil üretim ve ürünlerin atık haline gelmesi süreçlerinde de çevreye en az zarar verme ve en yüksek faydayı sağlama prensibine dayanır. Güneş kolektörleri güneşten en yüksek faydayı alabilecek, ömürleri boyunca korunan yüksek verimleri sağlayacak şekilde tasarlanmıştır. Evinizde bulunan her türlü su ısıtma sistemi ile birlikte ve uyumlu çalışabilecek çok geniş ürün yelpazesi ile Buderus, her bütçeye uygun sistem çözümü sunabilmektedir. Kullanım suyu ısıtmasının yanında evlerde ısıtma sistemine destek ve yüzme havuzu ısıtması sistemleri tüm mühendislik hesapları ile sunulmaktadır.

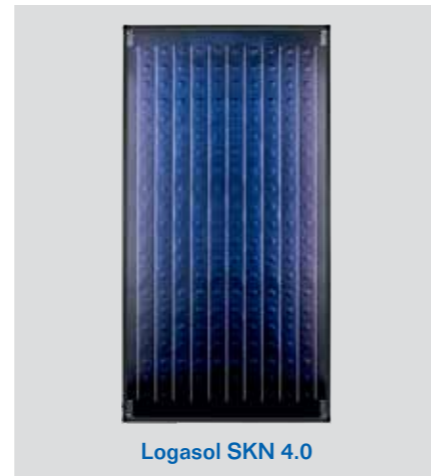
Buderus sadece en yüksek kolektör verimi değil, en yüksek sistem verimine de önem vermektedir. Bu nedenle kullanıcıya yalnızca güneş kolektörü değil, birbirleriyle uyumlu çalışabilecek tüm sistem ekipmanlarını sunabilmektedir.

Buderus, tüm ısıtma sistemlerinde olduğu gibi güneş enerjisi sistemlerinde de mühendislik altyapısına sahip güçlü bayi ağı ile teknik anlamda en uygun ve kullanıcı isteklerine tümüyle cevap verebilecek çözümleri sunmaktadır. Yaygın servis ağı, sistem ömrü boyunca her ihtiyaç anında kullanıcıların yanındadır.

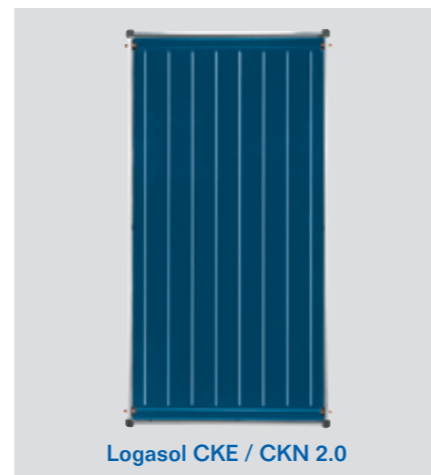
Güneş Kolektörü	SKN 4.0	CKE 2.0	CKN 2.0
Yerleştirme Şekli	Dik/Yatık	Dik	Dik
Brüt Kolektör Yüzey Alanı	m <sup>2</sup> 2.37	2.09	2.09
Net Absorber Alanı	m <sup>2</sup> 2.25	1.94	1.94
Verimliliği	% 77	69	76.1
Kolektör Akışkan Hacmi	l 0,94/1,35	0,8	0,8
Absorpsiyon Katsayısı k1	W/(m <sup>2</sup> *K) 3,21/3,87	4.174	4.083
Emisyon Katsayısı k2	W/(m <sup>2</sup> *K <sup>2</sup> ) 0,015/0,011	0.017	0.012
Ağırlık	kg 40	30	30
İşletme Üst Basıncı	bar 6	6	6
Kapatma Sıcaklığı	°C 194	157	194
Yükseklik	mm 2017/1170	2026	2026
Genişlik	mm 1170/2017	1032	1032
Derinlik	mm 87	67	67
Absorber Tipi/Kaplama	Al-CU/PVD kaplama	Al-CU/PVD kaplama	Al-CU/PVD kaplama
Kasa Malzemesi	Cam Elyaf	Al	Al
Cam Kalınlığı	mm 3-Feb	3-Feb	3-Feb
Cam Geçirgenliği	%92	%85	%91



Güneş Enerjisi Sistemleri



Logasol SKN 4.0

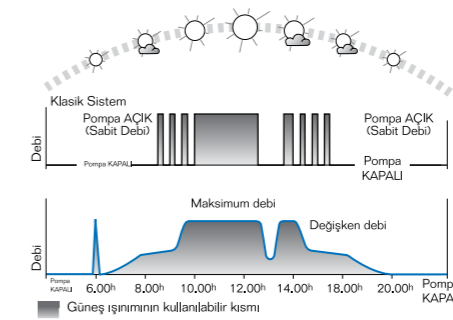


Logasol CKE / CKN 2.0

## Güneş Enerjisi Sistem Kontrolü

### Logasol KS.. Hidrolik Gruplar

- Grup, oransal kontrollü pompa, çekvalf, emniyet ventili, manometre, gidiş ve dönüş hatlarında entegre termometreli küresel vanalar ve debi sınırlayıcı içerir.
- Kapalı bir sistem olduğundan su takviyesinden kaynaklanacak kireç oluşumu problemi yoktur.
- Tek ya da iki hatlı olmak üzere iki çeşidi mevcuttur.
- Tek hatlı hidrolik gruplar (Logasol KS01...E), pompa ve kapatma vanası içerir, hava ayırıcı içermez. İki devreli sistemlerde (örn; kullanım suyu+ısıtmaya destek ya da iki farklı kolektör grubu (doğu-batı kontrolü)) ilave pompa grubu işlevi görür.
- İki hatlı Logasol KS hidrolik gruplar, 50 kolektöre kadar hava ayırıcılı olarak temin edilebilir. En küçük grup olan KS0105, entegre SC20 ya da SC40 kumanda modüllü ya da SM10 solar modüllü olarak mevcuttur.
- Otomasyonsuz hidrolik gruplar FM443, SM10 gibi kazan kumanda paneline takılabilen veya SC10, SC20, SC40 gibi bağımsız kumanda modülleriyle birlikte kullanım içindir.



### Düz Çatı Montaj Setleri

Düz çatı ve eğimli çatılarda eğimi ayarlanabilir montaj setleri ile güneşten en yüksek faydayı alacak açı ile montaj



### Kauçuk Bağlantı Hortumları

SKN, CKE, CKN serisi kolektörlerin hidrolik bağlantısında gerilmelere dayanıklı kauçuk malzeme ile alet gerektirmeyen kolay montaj



### Çatı Kancaları

Çatı üstü montajda çeşitli çatı kaplamaları üzerine kolay montaj imkanı

## Kazan Kumanda Paneline Entegre Solar Modüller ve Solar Fonksiyon Modülleri

### SM10 Solar Modül

- EMS'li kazanlarda RC35 oda kumandası ile beraber güneş enerjisi ile kullanım suyu ısıtması kontrolü
- Kazan kontrolüne güneş enerjisi sistem entegrasyonu (solar optimizasyon) ile %10'a kadar primer enerji tasarrufu ve %24'e kadar daha az brülör şalt sayısı
- Termosifon boylerlerin hazır kısmının öncelikli ısıtılması ve Double-Match Flow (özel harici duyar eleman kullanımı) ile enerji verimli işletim

### FM443 Solar Fonksiyon Modülü

- FM443 solar fonksiyon modülü güneş enerjisi ile kullanım suyu ısıtması ya da kullanım suyu ısıtması+ısıtmaya destek sistemlerinde 2 devreye kadar kumanda imkanı
- Kazan kumanda paneline güneş enerjisi sistem entegrasyonu (solar optimizasyon) ile %10'a kadar primer enerji tasarrufu ve %24'e kadar daha az brülör şalt sayısı
- Logamatic 4121 kumanda panelli EMS'li kazanlarda güneş enerjisi ile kullanım suyu ısıtması ve ısıtmaya destek kontrolü
- Tek serpantinli iki boyler kullanımında boylerler arası sıcak su transferi (ilave FSS özel duyar eleman ile)
- Çalışma saatlerini gösterme özelliği
- Logamatic 4000 modüler kumanda paneline entegre edilebilme



SM 10 Solar Modül



FM 443 Solar Fonksiyon Modülü

## Kazan Kontrolünden Bağımsız Güneş Enerjisi Kontrolü İçin Kumanda Modülleri

### Logamatic SC10 Kumanda Modülü

- İki duyar eleman girişi ve bir kontrol çıkışı ile sıcaklık farkı kontrolü
- Duvara montaja uygun, sıcaklık göstergeli LCD ekran
- İstenen sıcaklık farkı 4K ile 20K arasında istenen bir değere ayarlanabilir (fabrika ayarı 10K)
- Güneş Enerjisi Sistemlerinde Kullanım Alanlarından Bazıları: Ön ısıtma ve ek ısıtma boyleri arasında sıcaklık farkına bağlı olarak sıcak su transferi
- Güneş Enerjisi ile Isıtmaya Destek Sistemlerinde Geri Dönüş Kontrolü: Tesisat dönüş suyu ve depo boyler arasında sıcaklık farkına bağlı olarak üç yollu vana kontrolü
- Güneş Enerjisi Devresi Pompa Aç - Kapa Kontrolü: Kolektör ile boyler arasında ayarlanan sıcaklık farkına ulaşıldığında güneş enerjisi devresi çalıştırılması, ayarlanan değer yarısı kadar sıcaklık farkına inildiğinde pompa durdurulması
- En yüksek boyler sıcaklığı 20°C ile 90°C arasında istenen bir değere ayarlanabilme (fabrika ayarı 60°C) ve boyler istenen en yüksek sıcaklığa ulaştığında güneş enerjisi devresi pompasının durdurulması



Logamatic SC10 Kumanda Modülü

### Logamatic SC20 Kumanda Modülü

- Kazan kontrolünden bağımsız güneş enerjisi devresi kontrolü
- Hareketli sistem şeması ile sıcaklık değerleri, çalışma saatleri, pompa debisi vb. işletim değerleri gösterimi
- Üç duyar eleman girişi ve oransal kontrollü pompa işletimine uygun bir kontrol çıkışı ile tek devreli sistem kontrolü
- Ayarlanan en yüksek kolektör sıcaklığı aşıldığında güneş enerjisi devresi pompasını durdurma
- En düşük kolektör sıcaklığına (20°C) ulaşıldığında sistemi çalıştırmama



Logamatic SC20 Kumanda Modülü

### Logamatic SC40 Kumanda Modülü

- Kazan kumandasından bağımsız işletim
- Kullanım suyu ısıtması, ısıtmaya destek, yüzme havuzu ısıtması ve bunların kombinasyonları içeren seçilebilir 27 farklı hareketli sistem şeması
- Sekiz duyar eleman girişi ve beş kontrol çıkışı (ikisi oransal pompa kontrolüne uygun) ile dört devreye kadar işleme uygun
- Ön ısıtma boylerinin termik dezenfeksiyon kontrolü
- Tek serpantinli çift boyler kullanımında sıcaklık farkı kontrolü ile boylerler arası sıcak su transferi imkanı
- İki devreli sistemlerde öncelik tanımlanması ve ayırıcı üç yollu vana kontrolü
- İki farklı kolektör grubu işletimi imkanı (doğu-batı kontrolü)
- Harici plakalı ısı değiştirici (eşanjör kontrolü)



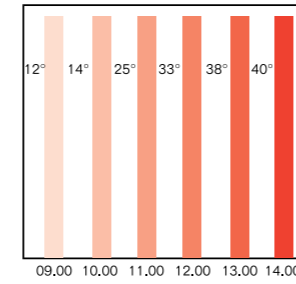
Logamatic SC40 Kumanda Modülü

# Teknik Özellikler

## Buderus SM Çift Serpantinli Güneş Enerjisi Boyleri

- Logalux SM300/5W, SM400/5EW ve SM500 çift serpantinli boylerler, güneş enerjisi ile kullanım suyu ısıtmasında kullanılırlar.
- Güneş ışınımının az olduğu zamanlarda yeterli miktarda sıcak su elde etmek için, boylerin üst tarafında ikinci bir serpantin vardır. İkinci serpantin sayesinde ihtiyaç duyulduğunda klasik bir sıcak su kazanı ile kullanım suyu ısıtması yapmak mümkündür.
- Logalux SM300/5W ve SM400/5EW boylerlerde 50 mm kalınlığında sert köpük izolasyon, Logalux SM500 boylerlerde 100 mm kalınlığında yumuşak köpük izolasyon vardır.

## Klasik Çift Serpantinli Boyler Isıtması

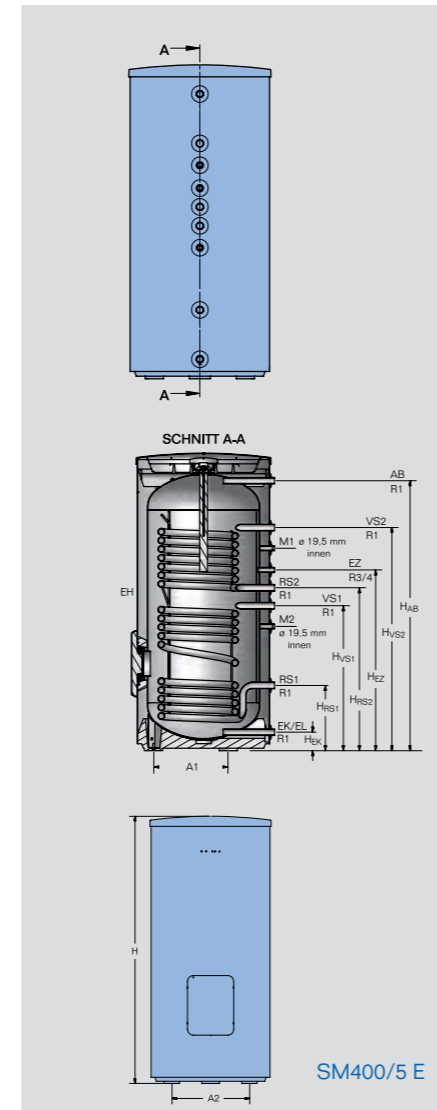
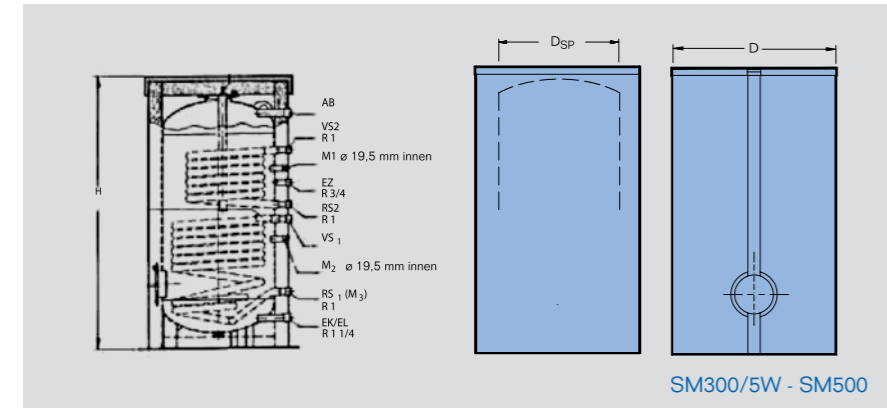


MODEL	SM300/5W	SM400/5EW	SM500
Depo Hacmi (l)	290/125	380/155	490/215
Boyer Çapı (izoleli)	670	670	850
Yükseklik (mm)	1495	1835	1850
Kazan Serpantin Girişi (Hvs2) (mm/DN)	1118 / R1	1383 / R1	1253 / R1
Kazan Serpantin Çıkışı (Hrs2) (mm/DN)	813 / R1	1033 / R1	940 / R1
Güneş Serpantin Girişi (Hvs1) (mm/DN)	722 / R1	898 / R1	840 / R1
Güneş Serpantin Çıkışı (Hrs1) (mm/DN)	318 / R1	318 / R1	303 / R1
Soğuk Su Girişi (Hek/el) (mm/DN)	80 / R1	80 / R1	148 / R1
Sirkülasyon Hattı Girişi (Hez) (mm/DN)	903 / R ¾	1143 / R ¾	1062 / R ¾
Kullanma Sıcak Su Çıkışı (Hab) (mm/DN)	1355 / R1	1695 / R1	1643 / R1 ¼
Net Ağırlık (kg)	118	135	248
Maks. İşletme Basıncı (bar)	16' / 10²	16' / 10²	16' / 10²
Maks. İşletme Sıcaklığı (C)	160' / 95²	160' / 95²	160' / 95²
Serpantin Yüzey Alanı (m²)	0.9	1	1.8
Serpantin Kapasitesi (l/h-kW)**	702/28,5	882/36	843/34,3
Güneş Serpantin Su Hacmi (l)	8.8	12.1	13.2

1) Primer (Kazan) Devre 2) Sekonder (Boyer) Devre

\* Elektrikli ısıtıcı opsiyoneldir.

\*\*Sürekli rejimde çıkış suyu sıcaklığı 45°C, boyler serpantin su girişi sıcaklığı 80°C, soğuk su girişi 10°C alınmıştır. Elektrikli ısıtıcı bağlantısı hem müdahale deliğinden hem de iki serpantin arası bağlantı noktasından yapılabilir.



# Örnek Tesisat Şeması

## Güneş Enerjisi ile Kullanım Suyu Tesisat Şeması

