

Calenta Ace

25/28 - 35/39 kW

Entegre Boylerli

Tam Yoğuşmalı Kombi

**80 YILLIK REMEHA TECRÜBESİ**

CALENTA ACE; tasarruflu ısıtmanın yanı sıra, entegre sıcak su deposu ile evlerinizde yüksek sıcak su konforu yaşamınızı sağlar.

**Yüksek sıcak su konforu**

40 litre entegre paslanmaz çelik tank hacmi ile 1338 l/s kesintisiz sıcak su sağlamak için tasarlanmıştır.

**Çevre Dostu**

Calenta Ace kombiler çok düşük NOx emisyonu ile çevre dostudur.

**Güvenli Çalışma**

Son kullanıcıya sunulmadan önce tüm kombiler REMEHA kalite güvence testlerinden geçirilir.

**Fan Modülasyonu**

Her koşulda yüksek verim ve sessiz çalışma özelliği sunar.

**Yüksek Verim**

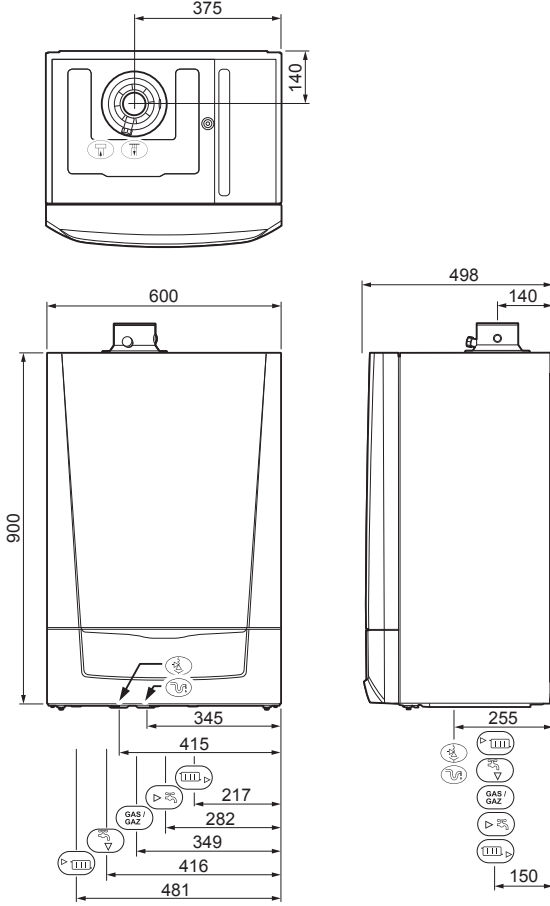
Calenta Ace kombiler A+ sınıfı ısıtma* ve A sınıfı sıcak kullanım suyu konforuna sahiptir.

**Enerji İlişkili Ürünler (ErP)**

Erp direktifi; 21 Nisan 2018 tarihinde yürürlüğe girmiştir. Enerji tüketen cihaz ve sistem ile ilgili yasal yaptırımları tanımlamaktadır. Enerji etiketleri / Enerji föyü uygulamasını getirerek, tanımlı enerji sınıflarına ulaşmak için gerekli şartları belirler.

ErP ile yoğuşmalı ürünler zorunlu hale getirilmiştir.

* Modülasyonlu oda termostati ile kullanıldığı durumda enerji sınıfıdır.



- Baca bağlantısı: Ø 80 / 125 mm
- Emniyet ventili çıkışı: Ø 25 mm
- Yoğuşma drenaj çıkışı: Ø 25 mm
- Isıtma devresi gidışı: G3/4"
- Sıcak musluk suyu çıkışı: G1/2"
- Gaz bağlantısı: G1/2"
- Soğuk musluk suyu girişi: G1/2"
- Isıtma devresi dönüş: G3/4"

Calenta Ace	Birim	25/28 kW	35/39 kW
Yükseklik x Genişlik x Derinlik	mm	900 x 600 x 498	
Ağırlık	kg	61	55
Performans			
Nominal Çıkış Gücü (50/30°C) (min - maks)	kW	5,6 - 25,5	7,9 - 35,6
Nominal Çıkış Gücü (80/60°C) (min - maks)	kW	5,0 - 24,8	7,0 - 34,5
Kullanım Sıcak Suyu Çıkış Gücü (min - maks)	kW	5,2 - 29,3	7,3 - 38,8
Verim			
30°C Dönüş Suyu Sıcaklığında Verim* (Hi)	%	110,1	110,6
Tam Yükte Verimi (Hi) (80/60 °C)	%	99,2	99,1
Yakıt ve Baca Gazı Verileri			
Gaz Giriş Basıncı G20 (H gaz) (min - maks)	mbar	17 - 25	
NOx yıllık emisyonlar G20 (H gazı) EN15502	mg/kWh	25	41
NOx Emisyon Sınıfı		6	5
Baca Sınıfı		C13 / C33	
Isıtma Tarafı			
İşletme Basıncı (min - maks)	bar	0,8 - 3,0	
Çalışma Sıcaklığı (maks)	°c	90	
Genleşme Kabı Kapasitesi	l	12	- **
Sıcak Su Tarafı			
Maksimum Sıcak Su Debisi ΔT=40°C	l/d	20	24
Maksimum Sıcak Su Debisi ΔT=60°C	l/d	8,2	11
Depo su Hacmi	l	40,5	
Soğuk Su Giriş Basıncı (min - maks)	bar	0,5 - 8,0	0,5 - 8,0
Elektrik Verileri			
Gerilim	V/Hz	230/50	
İzolasyon Sınıfı	IP	X5D	
Sigorta	A	10	
Nominal Elektrik Gücü (maks)	W	125	146

* EN297 (92/42/EEC - Kazan Verimlilik Yönetmeliği) Normuna göre hesaplanmıştır.
** Not: Calenta 35/39 kW kombilerde harici genleşme tankı kullanılmalıdır.

Baca Uzunluk Hesap Tablosu

Model	25/28 kW	35/39 kW
Baca Çapları	80 / 125	
Maksimum "L" Uzunluğu (m)	20 m	20 m
90° Dirsek Eşdeğer Uzunluğu (m)	2 m	2 m
45° Dirsek Eşdeğer Uzunluğu (m)	1 m	1 m

Calenta Ace Hermetik Baca Setleri

1. 80/125 Kazan yatay hermetik baca --- 77 cm. + [Dirsek ile birlikte 95 cm.]
2. 80/125 Kazan dikey hermetik baca --- 155 cm.

NOT: Yatay baca seti ile birlikte verilen 90°'lik dirsek, eşdeğer boru uzunluğu hesabına katılmıştır.



Özel Oda Termostatları

- Haftalık Isıtma Zaman Programı
- Haftalık Sıcak Su Zaman Programı
- Dış Hava Sıcaklığına Göre Çalışma
- Yaz/Kış Saati Uygulaması
- Oda Sıcaklık Ayarı
- Kullanıcı Dostu
- LCD Ekran
- Arızaları Görebilme İmkânı
- Akıllı Telefon ile Kontrol (Wi-Fi)



e-Twist

Wi-Fi Uzaktan erişim, programlanabilir ve modülasyonlu kontrol



q-Sense

Modülasyonlu kontrol