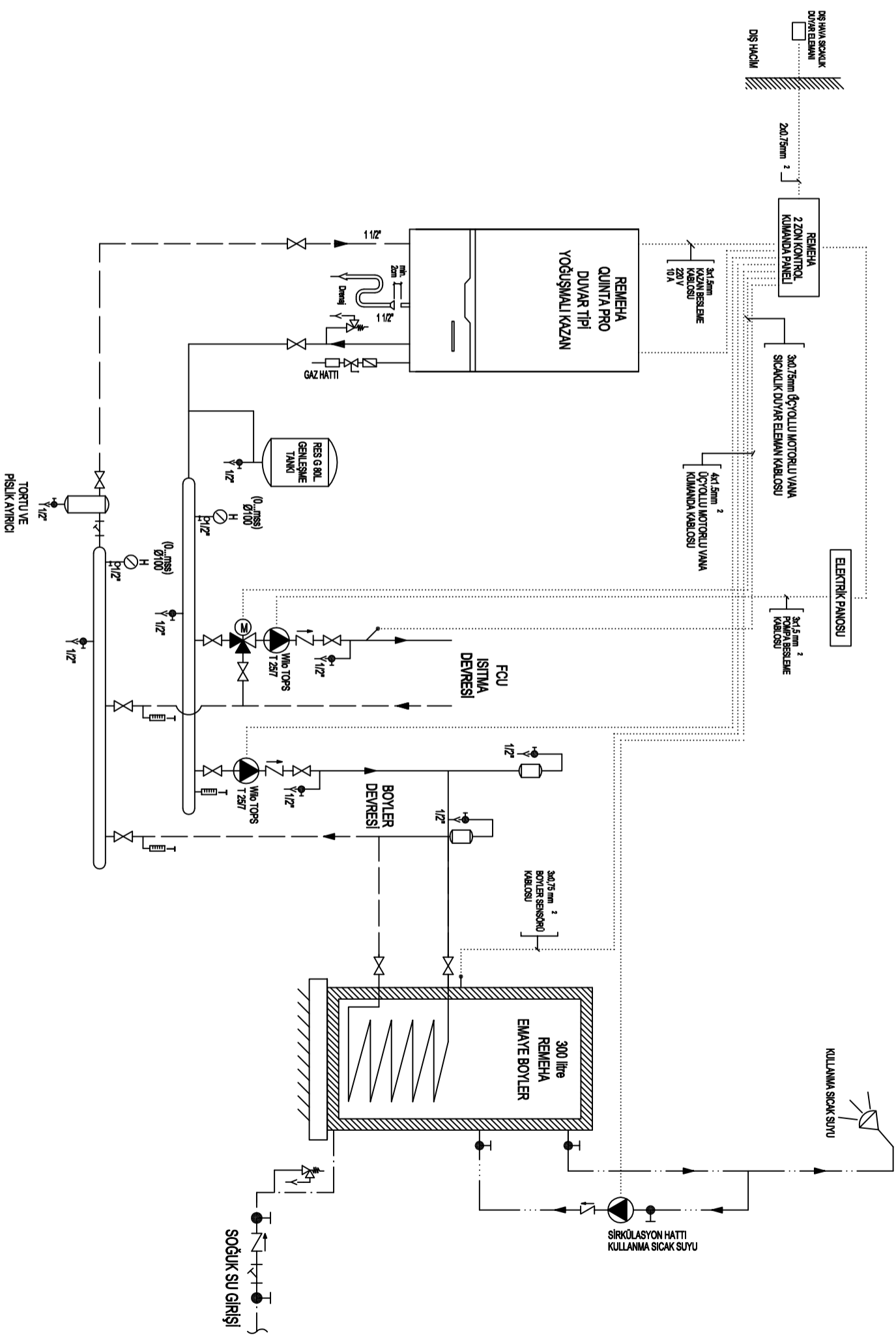


SEMBOLLER

	POMPA
	KÖRESEL VANA
	VANA
	ŞİBER VANA (PRINC)
	EMNİYET VENTİLİ
	ÇEKVALF
	PİSLİK TUTUCU
	MANOMETRE
	HİDROMETRE
	YANGIN EMNİYET VANASI
	FİLTRE
	TERMOMETRE
	BOŞALTIMA
	UÇ YOLLU MOTORLU VANA
	SU SAYACI



NOT: GENLEŞME HESABI YAPILMALI, GEREKIYORSA İLAVE GENLEŞME TANKI KONULMALIDIR.

NOT: BORU ÇAPLARI ÇELİK BORU İÇİNDİR. PLASTİK BORU KULLANIMINDA ÇAPLAR EN AZ BİR ÇAP ARTIRILMALIDIR.