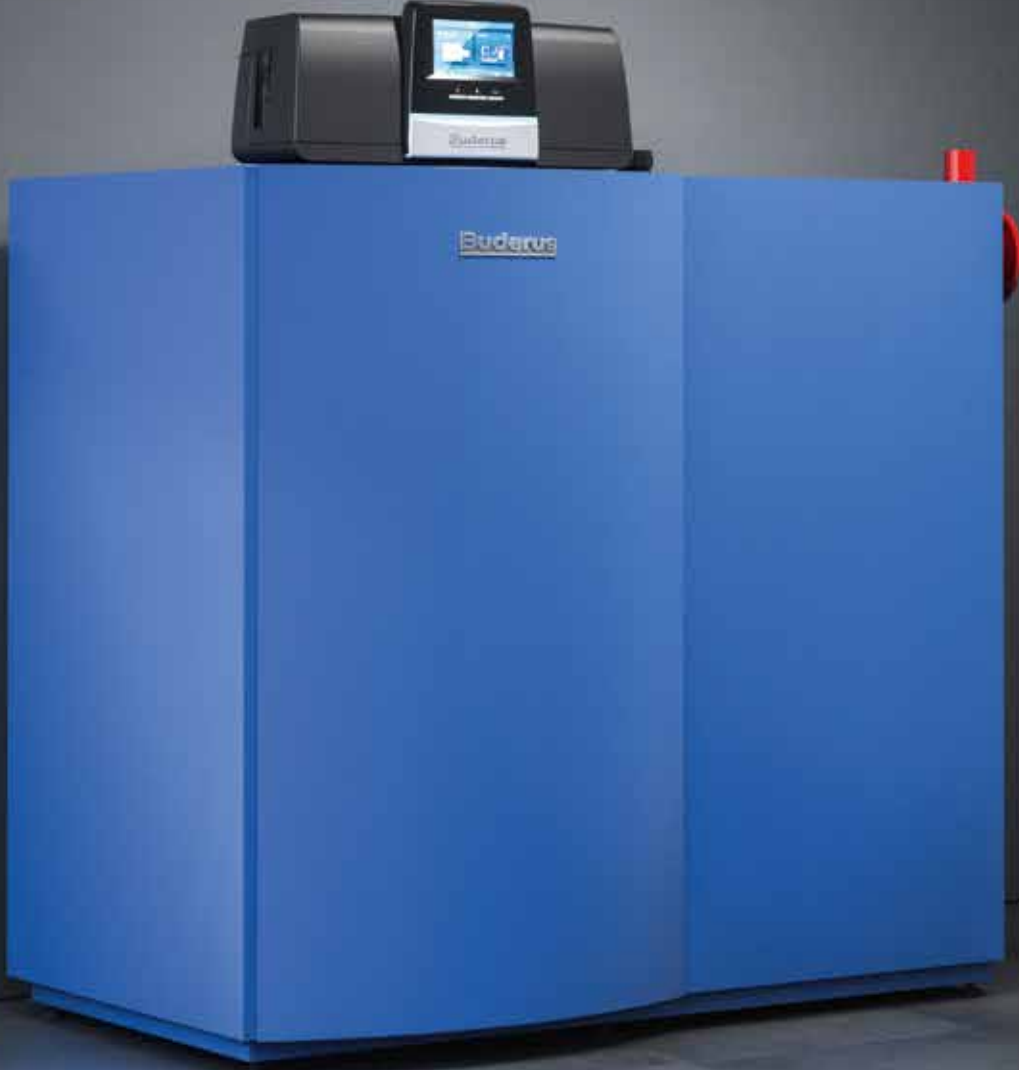


Gaz Yakıtlı Yoğuşmalı Yer Tipi Kazan 395 - 620 kW

# Logamax plus GB402

**Buderus**

Geleceğin ısıtma sistemleri.





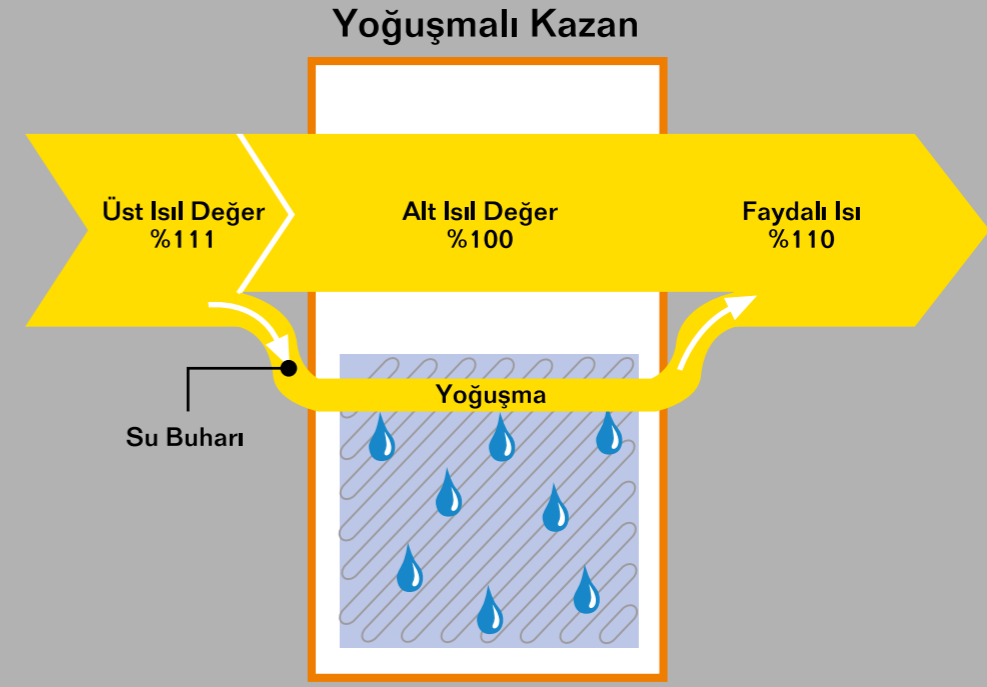
## Enerjinizi Boşa Harcamayın.

Yeni nesil Buderus Yer Tipi Yoğuşmalı Kazanlar ile her türlü proje ve uygulamada yüksek verimli ekonomik işletim! Yoğuşmalı kazanların getirdiği tüm avantajlar ile kompakt yapı, yüksek norm kullanma verimi, kolay tasarım ve işletim imkânı.

### **%110 Norm Kullanma Verimi**

Klasik kazanlarda, kazana zarar gelmemesi için yoğuşmaya izin verilmez. Bu nedenle baca gazı sıcaklığı bilinçli olarak yüksek tutulur ve baca gazının içindeki su buharı bacadan dışarı atılır. Bu durum ciddi bir enerji kaybına neden olur. Buderus Yoğuşmalı Kazanlar'da ise korozyona dayanıklı özel Magnezyum-Alüminyum-Silisyum alaşımı eşanjör ile hem baca gazı sıcaklıkları çok düşürülür ve baca gazı hacmi azaltılır hem de su buharı yoğuşturularak baca gazının içindeki enerji dışarı atılmamış olur. Bu sayede Buderus Yoğuşmalı Kazanlar'da norm kullanma verimi %110'a ulaşır (40/30 °C). Böylece ısı konforu, daha az yakıt sarfiyatıyla elde edilmiş olur. Geniş eşanjör yüzeyleri ile yüksek su sıcaklıklarında da verim korunur. (75/60 °C sistemde %107'ye varan norm kullanma verimi).





## Yüksek Verim, Konfor ve Geniş Kullanım Alanı

Daha verimli ısıtma, doğru cihaz ve sistem seçimi ile sağlanır. Buderus ekibi, her gün mevcut teknolojileri geliştirme yönünde çalışmaktadır. Bu çalışmalar, ısıtma sistem teknolojisinde sınırları her zaman daha ileriye taşımaktadır. Ortaya çıkan ürünler yüksek verim, uzun kullanım ömürleri ve kullanıcı dostu tasarımları ile fark yaratmaktadır.

### **Avantajlar:**

**Uzun Yıllara Dayanan Deneyim:** Buderus'un ısıtma teknolojisindeki 280 yılı aşkın deneyimi geleceğe yönelik ürün ve sistemler için sağlam bir zemin oluşturmaktadır.

**Güven ve Kalite:** Buderus ısıtma cihazlarında kullanılan her bir parça, en yüksek standartları temel alan, sıkı bir kalite kontrol sistemi ile bir bütünü oluşturmaktadır.

**Sürdürülebilir Verimlilik:** Isıtma sistemlerinde enerji tasarrufunun sürdürülebilir olması önemlidir. Buderus ısıtma cihazları, tüm donanımları ile ilk gün sağladıkları enerji verimliliğini uzun ekonomik ömürleri süresince korumayı esas alarak tasarlanmıştır.

**Yüksek Tasarruf:** Buderus ısıtma cihazları kullanılan sistemlerde, ilk yatırım bedelinin çok kısa sürede geri ödenmesi ile yıllardır yüksek kullanıcı memnuniyeti sağlanmaktadır.



# Mükemmel Tasarım, Mükemmel Uyum, Yüksek Verim

Logano plus GB402'nin tasarımı, kolay işletim ile basit planlama ve kurulumu yöneliktir. Bu sayede çok az bir kurulum alanına ihtiyaç duyan kompakt ürün yapısı ile, geniş bir uygulama alanı sunulmaktadır.

## Yüksek Verimli Yakma Teknolojisi

Logano plus GB402'nin düşük miktarda emisyon üreten ve sessiz çalışan premiks doğalgaz brülörü, %20 ile %100 arasında geniş bir modülasyon aralığına sahiptir. Brülör, özel bir kızak üzerinden hızlı ve kolayca öne doğru çekilir. Böylelikle ateşleme ve iyonizasyon elektrotları kolayca incelenebilir ve gerekiyorsa değiştirilebilir. Ayrıca, ihtiyaç duyulduğunda, brülör tek bir kişi tarafından kolaylıkla sökülüp takılabilir.

## Entegre Ekipmanları ile Kompakt Yapı

Logano plus GB402 Yoğuşmalı Kazanlar kompakt yapıları sayesinde, işletmelere küçük alanlarda yüksek ısı kapasite ve verim değerleri sunmaktadır. Standart kapılardan rahatlıkla geçebilmelerinin yanı sıra, daha dar alanlarda hareket kabiliyeti için kazan dış sacları sökülebilmektedir. Böylece kolay taşıma, yerleştirme ve montaj imkânı sunulmaktadır. Kumanda cihazı, kazan yerleşimine bağlı olarak kazanın ön veya yan yüzüne bakacak şekilde monte edilebilir. Ayrıca NE 0.1nötralizasyon aparatı cihaz içine yerleştirilebilmektedir.

## Opsiyonel Motorlu Baca Gazı Klapesi

Kaskad sistemlerde shaft genişliklerinin gerekli baca çaplarını karşılayamadığı durumlarda aşırı basınçlı atık gaz tahliye sistemleri tasarlanmaktadır. Bu tip atık gaz tahliye sistemlerinde kazan dairesine atık gaz sızıntısını engellemek için çalışmayan kazanların atık gaz yolunun kapalı kalması gerekmektedir. GB402 kazanlar ile sağlanacak opsiyonel motorlu baca gazı klapeleri ile sistem tasarımında esneklik ve yüksek güvenliğini işletim sağlanmaktadır.

Logomatic EMS kumanda cihazı, dijital ateşleme ve kontrol ünitesi SAFE ile iletişim halindedir. Ayrıca Buderus'un en yeni ve gelişmiş kumanda paneli Logomatic 5000 de hassas kontrol ve bağlanabilirlik talebi olan karmaşık sistemlerde GB402 kazanın kontrolü için idealdir.

## Kazan gidiş hattı

Isıtma tesisat devrelerinin kontrolü ve kazana entegrasyonu ile yüksek verimli ısıtma işletimi, sorunsuz ısı transferi sağlar.

## Gaz yakıtlı modüler premiks brülör

%20 ila 100 arası modülasyon aralığı ve kolay bakım olanağı sunmaktadır.

## Temizleme açıklıklarına sahip ısı eşanjörü

Baca gazlarıyla ısıtma sistemi suyu arasında verimli bir ısı aktarımı sağlayan alaşım döküm yüzeyler hızlı ve kolay bakım olanağı sunarlar.

## Kazan dönüş hattı

Isıtma tesisat devrelerinin kontrolü ve kazana entegrasyonu ile yüksek verimli ısıtma işletimi, sorunsuz ısı transferi sağlar. Düşük sistem dönüş suyu sıcaklıkları daha yüksek anlık işletim verimi sağlamaktadır.

## Brülör

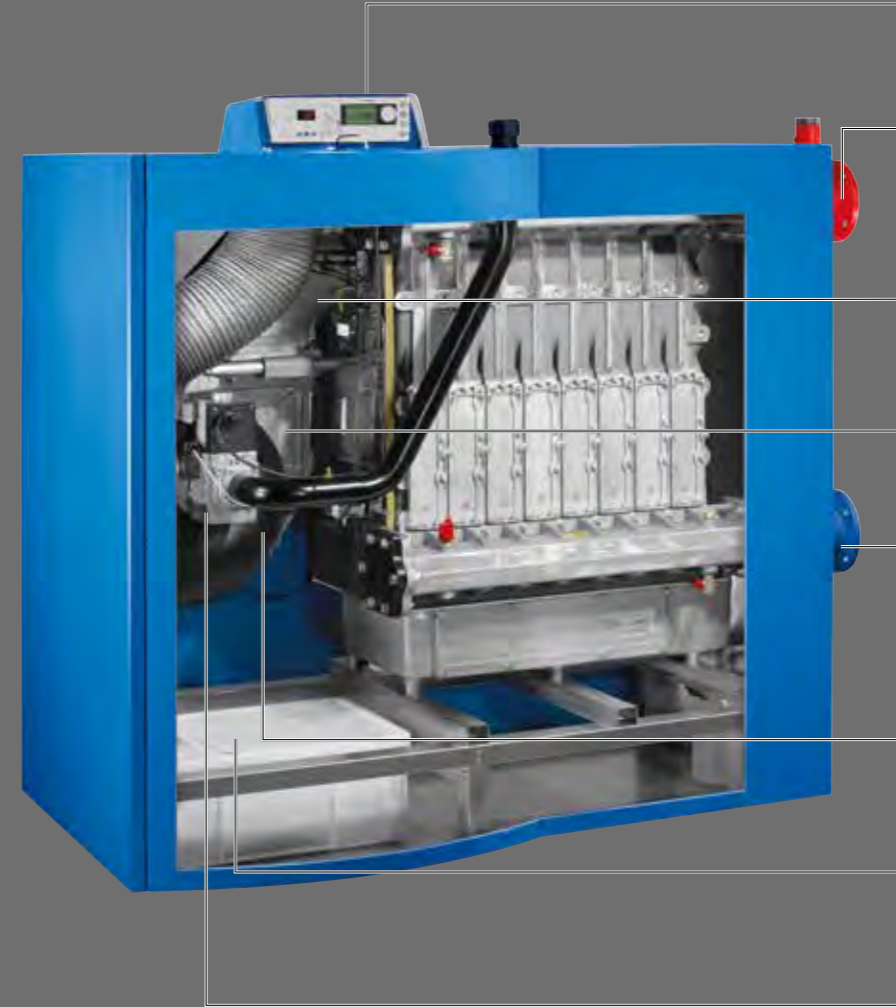
Sessiz ve verimli bir yanma sağlar.

## Nötralizasyon ünitesi (opsiyonel)

Oluşan yoğuşmayı nötralize eder ve arzu edilirse opsiyonel olarak temin edilerek kazan içerisine monte edilebilir.

## Entegre gaz armatürü

Brülörün kolayca ve verimli işleme uygun şekilde ayarlanmasını sağlar.





# Orta Ölçekli Isıtma Sistemleri İçin Yer Tipi Yoğuşmalı Kazanlar: Logano plus GB402

## Farklı Avantajların Bir Araya Gelmesi

Buderus Logano plus GB402 birçok işleve sahip olup, kompakt bir tasarım ile sunulmaktadır. Doğalgaz ile çalışan Logano plus GB402; güvenilir ısıtma konseptlerini temsil edecek şekilde, tüm sistem bileşenlerinde yüksek kalite standartlarını karşılayan, yenilikçi bir yoğuşmalı kazandır. Konvansiyonel yer tipi kazanlar ile kıyaslandığında, %50'ye varan oranda düşük alan gereksinimi ve kW başına yaklaşık 1 kg ağırlığı ile son derece kompakt bir tasarım felsefesi ile üretilmiştir. Klasik kazan dairelerinin yanı sıra, çatı kazan dairesi uygulamalarında da çok büyük uygulama kolaylığı getirmektedir. Alüminyum alaşım döküm teknolojisi, Buderus'un yoğuşmalı kazanlarda 25 yılı aşkın sürede edindiği tecrübenin bir ürünüdür. Bir diğer avantaj olarak; kazanın tüm önemli bileşenlerine ön taraftan ya da yandan erişilebilmektedir. Bu durum, servis hizmetlerinin basit ve hızlı bir şekilde yapılmasına olanak sağlamaktadır. Öte yandan Logano plus GB402'nin son derece kolay sökülüp takılabilen brülörü, bakım işlemlerinin kolayca yapılmasını mümkün kılmaktadır.

## Geniş Kapasite Aralığı

Logano plus GB402 serisi, dört farklı kazan büyüklüğüyle 395 ile 620 kW arasında, geniş bir ürün yelpazesine sahiptir. Hafif, son derece dayanıklı alüminyum alaşım ısı eşanjörü ve çok iyi ısı yalıtımlı kazan bloğu, enerjinin yüksek verimlilikle ısıtma tesisatına aktarılmasını sağlamaktadır. Gaz yakıtlı çalışan modüler premiks brülör ve akıllı ateşleme sistemi sayesinde Logano plus GB402, %110'a varan norm kullanma verimine sahip olması ve son derece sessiz çalışması nedeniyle tercih edilmektedir. İşletim esnasında 60 dB(A)'dan daha az ses seviyesi ile çalışmaktadır.

## Tasarımcılar İçin Esnek Projelendirme Kolay Bakım

Yeni binalarda veya mevcut ısıtma sistemlerinin revizyonlarında, Logano plus GB402'nin yenilikçi yapısı ilk aşamadan itibaren zamandan ve maliyetten tasarruf sağlar. Örneğin gaz yakıtlı entegre brülörü, fabrikada test edilmiş ve ayarları yapılmış olarak montajlı teslim edilmektedir. Böylece kazan dairesinde yapılan kurulum işlemi sonrasında, yetkili servis personeli tarafından çok kısa süre içerisinde kolaylıkla devreye alınabilmektedir. Özellikle çoklu kazan uygulamaları ile elde edilen yüksek kapasiteli sistemlerde çok büyük zaman ve iş gücü tasarrufu sağlanmaktadır. Bakım işlemleri, kazan üzerindeki kontrol ve servis açıklıklarından kolaylıkla yapılabilir. Brülör bakımı, özel iç tasarım ile kolaylaştırılmıştır. Ayrıca ısıtma yüzeyleri, gerektiğinde mekanik olarak kolayca temizlenebilmektedir.

## Logano plus GB402'nin avantajları:

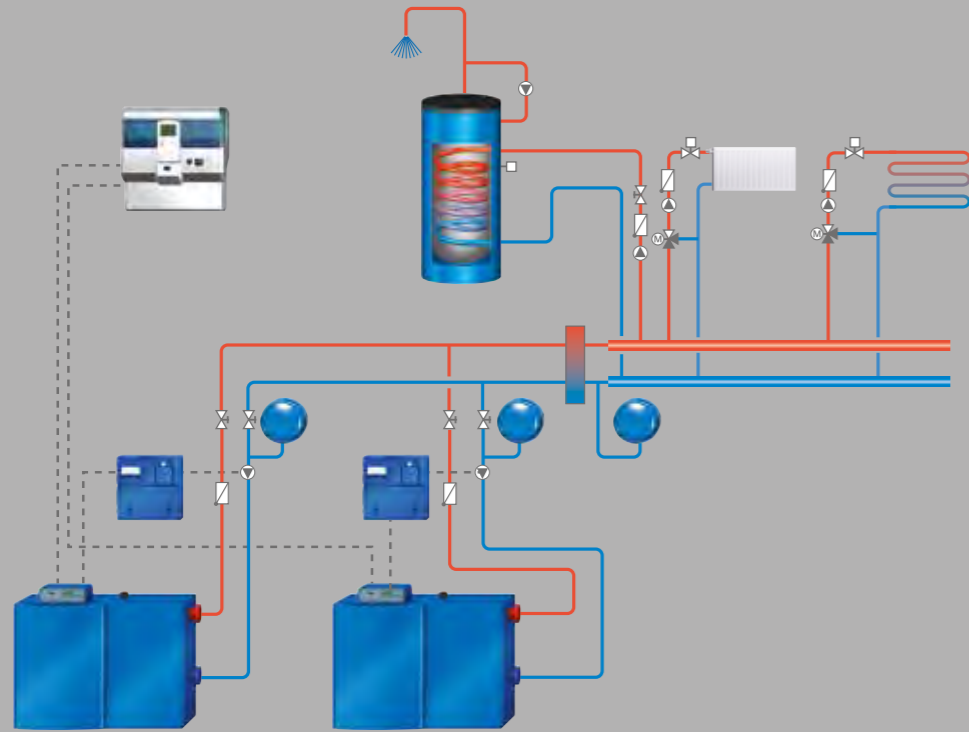
- Yüksek verimli, dayanıklı, gaz yakıtlı yoğuşmalı kazan
- 395 ila 620 kW aralığında 4 farklı kapasite
- Sessiz işletim sağlayan, gazla çalışan modüler premiks brülör
- %20 ila 100 arası geniş modülasyon aralığı
- Alüminyum alaşım yüksek performanslı ısı eşanjörü
- %110'a varan norm kullanma verimi
- Modern Buderus kumanda teknolojisi (Logamatic EMS ve Logamatic 4000 & 5000)
- Kompakt yapı
- Düşük ağırlık

# Sistem Bileşenlerinin Mükemmel Uyumunu ve Çok Yüksek Sistem Verimi

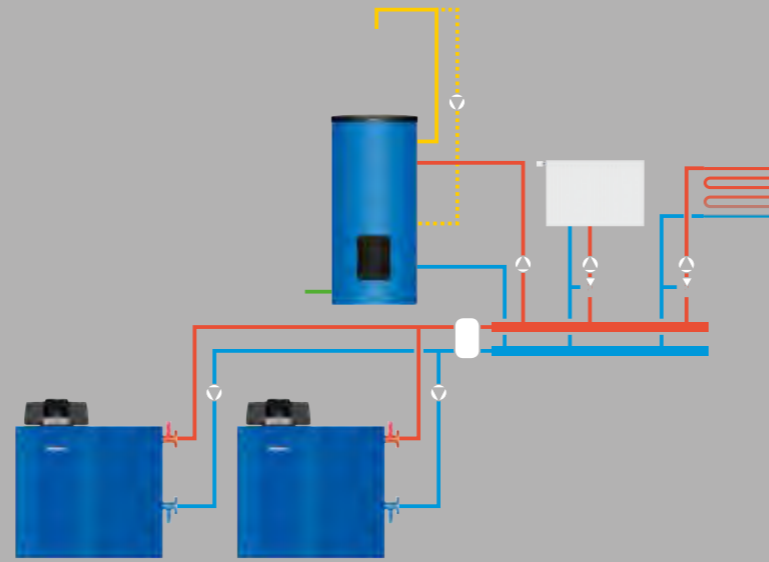
Logano plus GB402 serisi yoğuşmalı kazanlarda farklı sistem ihtiyaçlarına göre Logamatic EMS, Logamatic 4000 veya Logamatic 5000 kumandalar kullanılmaktadır. Her kumanda platformu değişik seviyelerde kontrolü kullanıcının deneyimine sunmaktadır. Bu platformların tamamı akıllı ısıtma sisteminin tüm bileşenlerinin mükemmel bir uyum içinde çalışmasını sağlar. Tek merkezden kontrol konsepti ile, Logamatic kumanda sistemlerinin tüm fonksiyonları ekonomik, konforlu ve verimli işletim ile çevreye duyarlı ısıtma yapılabilmesini sağlar.



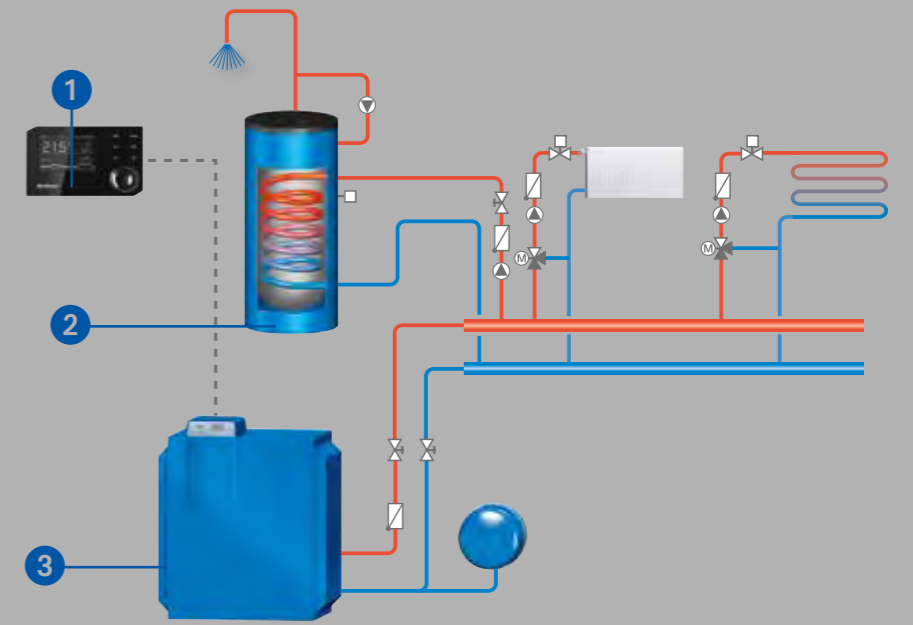
**Kullanım sıcak suyu devresi ve iki adet ısıtma devresi bulunan bir tesisatta, iki kazanlı işletim için Logamatic 4121 kumanda paneli kullanımı**



**Kaskad sistemlerde en hassas kontrol ve yüksek bağlanabilirlik sağlayan Logamatic 5313 kazan kumanda paneli**



**Tek kazanlı bir sistemde, Logamatic RC310 kumanda paneli ile sıcak kullanım suyu devresi ve iki ısıtma devresi kontrolü**



1. RC310 Sistem Kumandası
2. duoClean Hijyenik Boyler
3. Logano plus GB402



### İleri Teknoloji Logamatic Kumanda Paneli

Buderus kazanlar, Buderus'un özel olarak geliştirmiş olduğu Logamatic Kumanda Panelleri ile tam uyum içerisinde çalışırlar. Logamatic Kumanda Panelleri, modüler yapıları sayesinde tek bir kazan ile 120 ısıtma devresine bağımsız olarak program verme ve kumanda edebilme, oda sıcaklığını  $\pm 0,1$  °C hassasiyetle sabit tutma, sistem optimizasyonu, haftalık veya günlük olarak ayarlanabilen boyler termik dezenfeksiyonu, bilgisayar ile uzaktan bağlanabilme gibi özelliklere sahiptir. Öğrenebilme yeteneğine sahip Logamatic Kumanda Paneli bulunduğu binada dış hava sıcaklığını ve oda sıcaklığını ölçer. Bu değerlere göre ısıtma eğrisini otomatik olarak belirler. Sürekli olarak bu eğriyi günceller. Böylelikle her bina kendi özel ısıtma eğrisiyle çalışırken binada yapılabilecek değişikliklere (örneğin ilave izolasyona) kolaylıkla adapte olur. Konforu sabit tutarken yakıt ekonomisi sağlar.

### Her yerden kontrol.

Ticari kontrol merkezi, internet portalı üzerinden kontrol sistemine, izlenmesi ve çalıştırılması da dahil olmak üzere, uzaktan erişim için Logamatic 5000 kumanda panelinin kullanım arayüzünün birebir görselleştirilerek bir PC veya mobil cihazın ekranına yansıtılmasını sağlar. Bir RJ45 ağ kablosu kullanarak kumanda panelinizi internet ağınıza doğrudan bağlamanız çok kolaydır. Bu bağlantı bir kez sağlandığında ısıtma sisteminize internet erişimi olan her yerden ulaşabilirsiniz.

### Entegre Modbus arayüzü.

Buderus Logamatic 5000 kumanda panellerinde entegre Modbus TCP/IP arayuzu ile bina yönetim sistemlerinin ısıtma sistemine bağlanması ek bir donanıma ihtiyaç duyulmadan gerçekleştirilebilmektedir. Böylelikle tesisat tasarımcıları, ısıtma sistemlerini tasarlarken daha esnek ve uygulanması pratik akıllı bina çözümleri üretebilmektedirler. Daha fazla veriye daha kolay erişilebilmesi sayesinde işletim ve izleme artık hiç olmadığı kadar kolaylaşmaktadır. Uygulamada RJ45 ağ bağlantısı kullanılarak veri yolunu oluşturmak mümkündür.

### Tek kazanlı sistemler için RC310

- Geliştirilmiş LCD ekranı (daha yüksek çözünürlük), tam satır metin görüntüleme
- Otomatik konfigürasyon ile sistemi ve modülleri otomatik tanıma
- Favori fonksiyonu, daha çok kullanılanlara kolay ulaşım sağlama
- Isıtma için 2 farklı haftalık saat programı (Günlük 6 şalt noktası)
- Kullanım suyu için haftalık saat programı
- Sıcak su sirkülasyon pompası için saat programı
- Detaylı 5 farklı tatil periyoduna kadar sistemi ayarlanabilme özelliği
- Ekran aydınlatma
- Yardım fonksiyonu
- Kullanılabilir modüller ile çok çeşitli ısıtma devresi kumanda imkanı.

### Kanıtlanmış kazan kumanda teknolojisi - Logamatic 4000

- 56 farklı ısıtma devresinin kontrol edilebilme imkânı.
- Kazan, kumanda ünitesi ve brülör arasındaki akıllı iletişim sayesinde yüksek işletim güvenliği
- "Bas & Çevir" mantığı ile kolay kullanım. Ayarlamaların kazan dairesi dışından da yapılabilmesi.
- Açıklama metni içeren kullanım ara yüzü ekran
- Uzaktan kontrol modülü ile arıza teşhis ve parametre ayarı olanağı

### Yeni nesli ticari kazan kumanda paneli - Logamatic 5000

- Devrim niteliğinde, akıllı telefon kadar sezgisel kumanda konforu
- Veri kaydı ve servis için SD kart girişi, USB arayüzü (Örneğin aygıt yazılımı güncellemeleri için)
- Bina kontrol sistemi üzerinden bağlantı sağlamak için standart donanımda bulunan entegre Modbus arayüzü
- Ağ konektörleri üzerinden bileşenlerin Bus iletişim bağlantısı
- Buderus internet arayüzü web portal üzerinden uzaktan erişim ve müdahale için modern altyapı
- 16 kazana kadar kaskad ile 10 MW sistem kurulum imkanı.



Logamatic RC310



Logamatic 4323



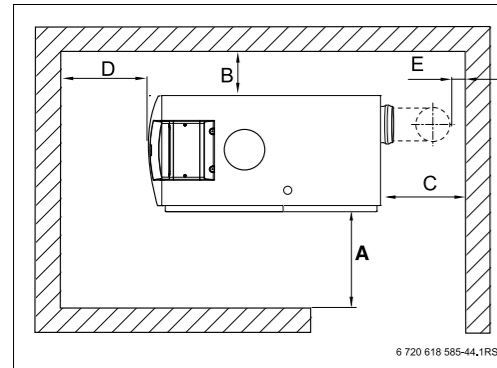
Logamatic 5000



# Teknik Özellikler

Logano plus GB402	395	470	545	620
50/30 °C (kW) Nominal ısıtma gücü	395	468	545	621
80/60 °C (kW) Nominal ısıtma gücü	367	436	507	577
75/60 °C ısıtma işletiminde norm verim (%)	106.3	106.6	106.3	106.4
40/30 °C ısıtma işletiminde norm verim (%)	109.4	109.7	109.3	110.4
Maksimum gidiş suyu sıcaklığı (°C)	85		85	
Emniyet sınırı/Limit termostat (°C)	100		100	
Yükseklik (mm)	1460	1460	1460	1460
Kumanda paneli dahil yükseklik (mm)	1578	1578	1578	1578
En (mm)	845 <sup>1</sup> /938 <sup>2</sup>	845 <sup>1</sup> /938 <sup>2</sup>	845 <sup>1</sup> /938 <sup>2</sup>	845 <sup>1</sup> /938 <sup>2</sup>
VL/VR dahil uzunluk (L1) (mm)	1868 <sup>1</sup>	1868 <sup>1</sup>	1868 <sup>1</sup>	1774 <sup>2</sup>
VL/VR hariç uzunluk (L2) (mm)	1688 <sup>1</sup>	1688 <sup>1</sup>	1688 <sup>1</sup>	1595 <sup>2</sup>
Yerleştirme Boyutları (En x Boy x Yükseklik)	781 x 1740 x 1542		781 x 1740 x 1542	
Gaz Bağlantısı (inç)	2		2	
Isıtma tesisatı su bağlantısı (DN/mm)	80		80	
Kondens suyu bağlantısı (inç)	3/4		3/4	
İzin verilen maksimum işletme basıncı (bar)	6	6	6	6
Kazan ağırlığı net (kg)	438	465	493	520
Su hacmi (lt)	53.3	59.3	65.3	75.3
Su direnci 20K (mbar)	105	95	108	113
Baca gazı bağlantı ağızlarının çapı (DN)	250	250	250	250
Atık gaz debisi (Tam yük / Kısmi yük) (g/s)	174,5/36,8	207,1/40,6	240,6/48	271,9/53,2
Baca gazı sıcaklığı 50/30 °C (Tam yükte) (°C)	44	44	43	44
Baca gazı sıcaklığı 80/60 °C (Tam yükte) (°C)	65	65	65	65
30/50 K'lık sıcaklık farkında durma kayıpları (%)	0,16/0,26	0,14/0,23	0,12/0,18	0,11/0,14
CO için norm emisyon değeri (mg/kWh)	20		20	
NOx için norm emisyon değeri (mg/kWh)	40		40	
Cihaz dışı statik fan basıncı (Pa)	100		100	
Elektrik besleme gerilimi/Frekans (V/Hz)	230/50		230/50	
Çekilen elektrik gücü (Tam yük/Kısmi yük) (W)	449/45	487/42	588/45	734/49

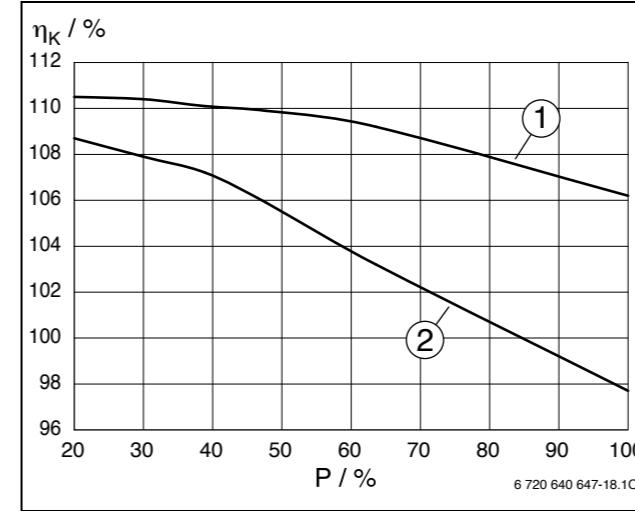
1. Kumanda cihazı sağ 2. Kumanda cihazı sağ



Ölçü	Duvar mesafesi (mm)	
	Minimum	Önerilen
A	700	1000
B	150	400
C <sup>1)</sup>	-	-
D	700	1000
E <sup>1)</sup>	150	400

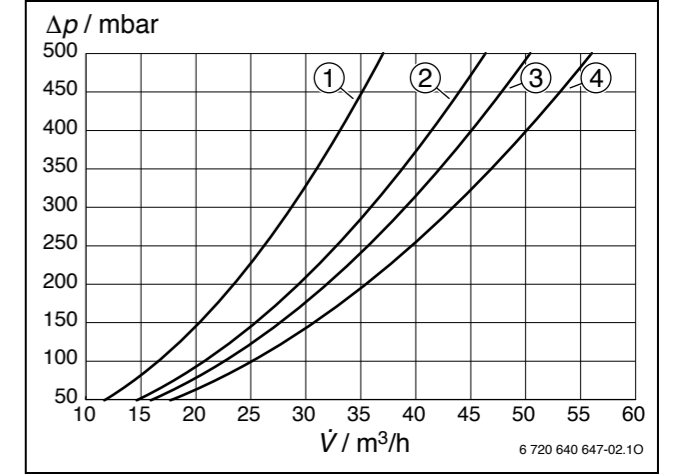
1) Bu mesafe ölçüsü, monte edilmiş atık gaz sistemine bağlıdır.

Kazan yüküne tabi kazan verimi (seri için ortalama)



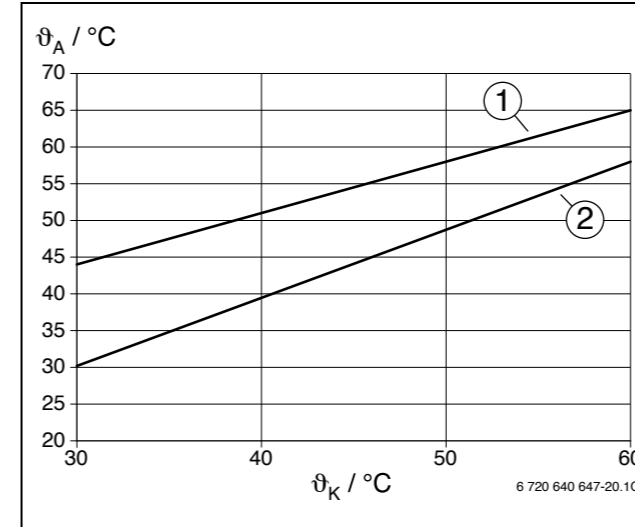
- [1] Sıcaklık dağılımı 40/30  
[2] Sıcaklık dağılımı 75/60  
[hk] Kazan verimi  
[P] Kazan yükü

Su tarafında basınç kaybı Logano plus GB402



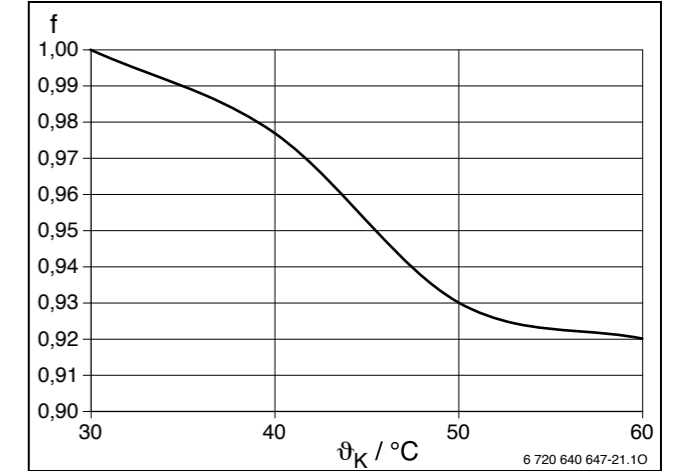
- [1] Logano plus GB402-395  
[2] Logano plus GB402-470  
[3] Logano plus GB402-545  
[4] Logano plus GB402-620  
[Dp] Basınç kaybı  
[V] Debi

Kazan dönüş suyu sıcaklığına tabi atık gaz sıcaklığı (seri için ortalama)



- [1] Tam yük  
[2] Kısmi yük  
[JK] Kazan dönüş suyu sıcaklığı  
[JA] Atık gaz sıcaklığı

Farklı tasarım dönüş suyu sıcaklıkları için dönüşüm faktörü



- [f] Dönüşüm faktörü  
[JK] Kazan dönüş suyu sıcaklığı



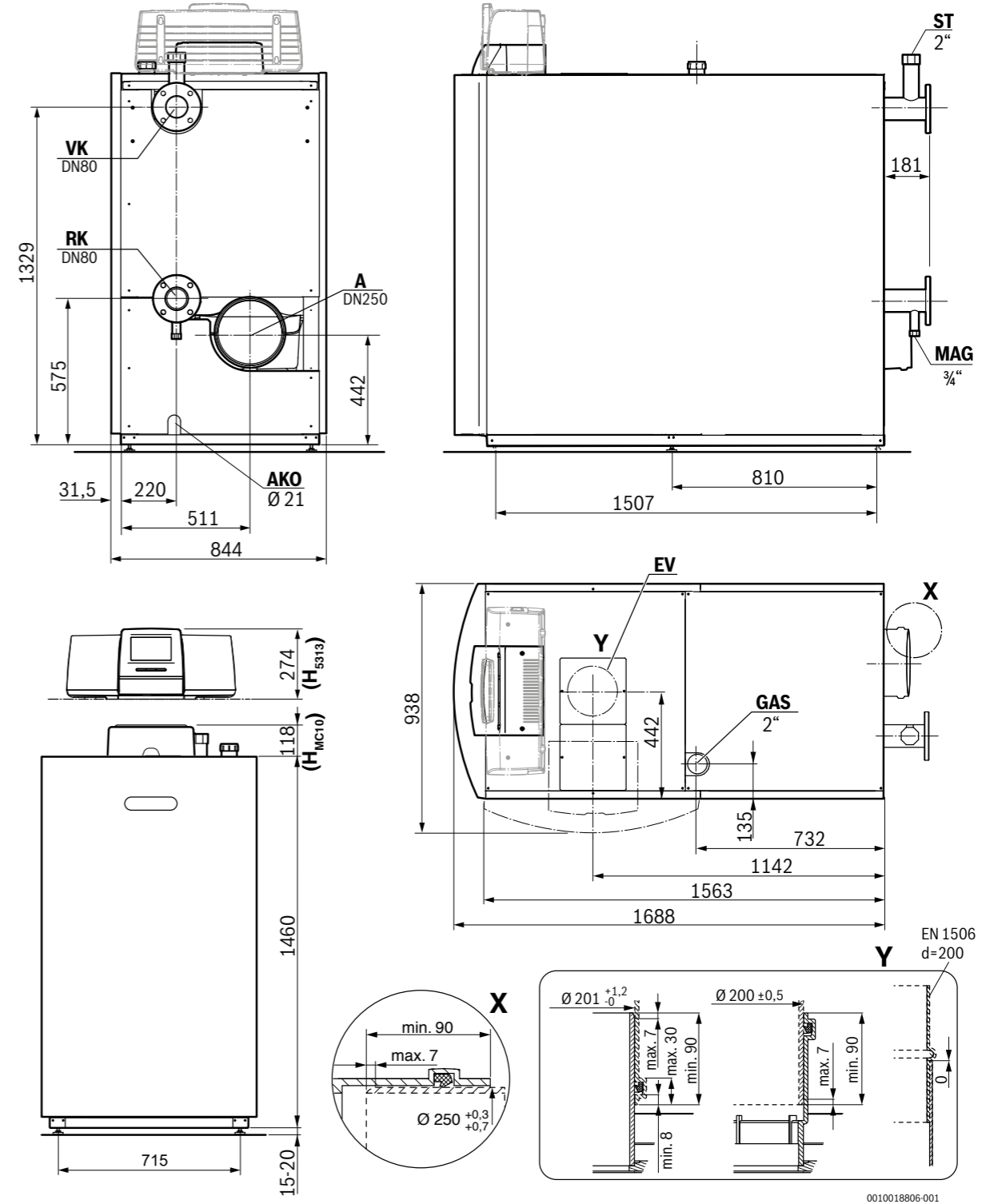


#### GB402 Yer Tipi Yoğuşmalı Kazan

- %110 norm kullanma verimi
- Üstün yanma teknolojisi
- Al-Mg-Si alaşım döküm gövde
- Çok düşük elektrik tüketimi ve emisyon değerleri, %20 - 100 aralığında geniş modülasyon aralığı
- Kolay brülör bakımı ve tüm aksama kolay ulaşım için müdahale boşlukları
- Entegre gaz filtresi
- Duvara yakın montaj ve yerleşim imkânı
- Esnek kontrol paneli montaj olanağı (ön veya sağ kenara)
- 620 kW kazan için max. 60 dB(A) değerinde düşük ses seviyesi
- BC10 Kumanda Paneli ile standart kullanım
- Logamatic EMS, 4000 ve 5000 panel sistemleri ile çeşitli ısıtma sistem konfigürasyonlarına adapte edilebilen yapı
- Çoklu kazan işletimine uygun yapı. Logamatic EMS sistem entegrasyonu ile 16 kazana kadar kaskad kullanımı
- Min. su debisi şartı aranmayan tasarım
- Kompakt yapı ve az alan ihtiyacı 440 kW/m<sup>2</sup>'ye varan, birim yerleşim alanına düşen kurulu güç
- Ses sönümlenme ve izolasyon ihtiyacı duyulmadan montaj
- 800 mm kapı genişliğinden geçebilen tasarım ile yenileme pazarında çözüm olanağı



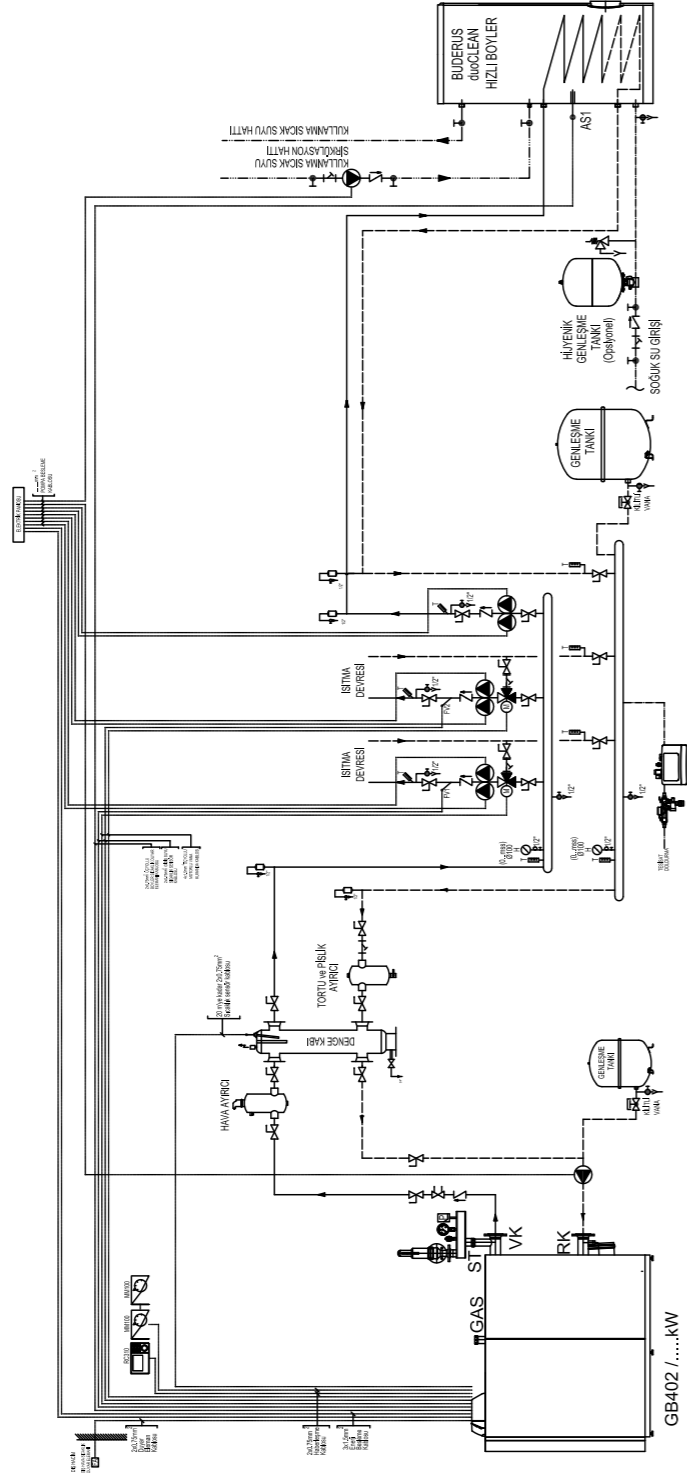
#### Logano plus GB402 Ölçüler ve Teknik Veriler



- AA : Atık gaz çıkışı
- AKO : Yoğuşma suyu bağlantısı
- EV : Yanma havası hattının girişi (sadece oda havasından bağımsız hermetik işletmede, ilgili bağlantı parçaları aksesuar olarak temin edilebilir)
- GAS : Gaz bağlantısı
- MAG : Tek kazanı emniyete almak için membranlı genişleme tankı kabı bağlantı hattı
- RK : Kazan geri dönüş hattı
- ST : Emniyet ventili veya emniyet grubu bağlantısı
- VK : Kazan giriş hattı

# Örnek Tesisat Şemaları

RC310 ile kontrol edilen tek kazanlı sistem



Logamatic 4000 ile kontrol edilen kaskad sistem

