

Üflemeli Brülörlü Çelik Kazan

Logano SK755

Buderus

Geleceğin ısıtma sistemleri.



Merkezi ısıtmada ekonomik işletim ve akıllı çözümler.

Her kapasitede ekonomik ve verimli ısıtma çözümleri.

Yeni nesil Logano SK755 Üflemeli Brülörlü Çelik Kazanlar, 420 - 1850 kW ısıtma kapasite aralığında, 9 farklı model/kapasite ile merkezi ısıtma sistemleri, ticari binalar ve endüstriyel ısıtma tesisatlarında ekonomik ve yüksek verimli sistem çözümleri sunmaktadır. %93'e varan norm kullanma verimi ve gelişmiş Logamatic kumanda mantığı ile esnek ve verimli işletim sağlamaktadır. Yeni seri düşük sıcaklık çelik kazanlarda artık opsiyonel olarak sunulan harici ekonomizörler ile yoğuşma enerjisinden faydalanmak, böylece %6'nın üzerinde verim artışı elde etmek mümkündür.

Geniş kapasite aralığı ve farklı kullanım alanları.

Logano SK755 Üflemeli Brülörlü Çelik Kazanlar, mevcut ısıtma tesisatlarında yakıt maliyetlerini düşürmek, verimli bir işletim sağlamak için yeni tasarlanan ısıtma sistemlerinde tek kazan veya çok kazanlı uygulamalar ile 16 kazana kadar tüm ısıtma sistem gereksinimlerini karşılayabilmek amacıyla kullanılabilir. Geniş kapasite aralığı sayesinde, çok kazanlı sistemlerde yer tipi yoğuşmalı kazanlar ile birlikte kullanılarak, pik yük kazanı olarak işletim imkânı mümkündür.

Çevre dostu

%93'e varan norm kullanma verimi sayesinde Buderus Üflemeli Brülörlü Çelik Kazanların zararlı atık gaz emisyon değerleri oldukça düşüktür.

Buderus güvencesi

Buderus'un 280 yıllık teknolojik deneyimi ve 145 yılı aşkın endüstriyel kazan üretim tecrübesi ile üretilen Buderus Üflemeli Brülörlü Çelik Kazanlar, tesisat proje ve uygulama deneyimi ile sunulmaktadır.

Yüksek verimli ve ekonomik merkezi sistem çözümleri.

Kompakt endüstriyel dizayn

Buderus'un 145 yılı aşan endüstriyel kazan üretim tecrübesi ile yenilenen konvansiyonel düşük sıcaklık Buderus kazanları; seçim, planlama, uygulama ve işletimde yüksek fiyat performans oranı ile dikkat çekmektedir. Her iki yöne, üzerindeki brülör ile birlikte tek parça olarak açılabilen kazan kapağı dizaynı sayesinde işletim ve bakım kolaylığı sağlamaktadır. Fabrika montajlı 50 mm kalınlığında yüksek yoğunluklu ısı yalıtımı ve özel endüstriyel kazan dış sac kaplama tekniği sayesinde işletim ve durma kayıpları minimize edilmiştir. İzolasyon tekniği, ısı köprüleri ve bunlardan dolayı oluşan enerji kayıplarını yok etmektedir. Alüminyumdan imal edilen dış sac, kazanın gövdesinden radyasyon ile gerçekleşen kayıpları da en düşük seviyeye indirmektedir.

Genel özellikler

Yeni seri Logano SK755 Çelik Kazanlar, 6 bar işletme basıncı ile projelendirme kolaylığı sağlamaktadır. EN303 / EN14394 normlarına göre gaz ve sıvı yakıtlı işletime uygun, EN12828'e göre 110 °C limit termostat sıcaklığı ile işletime uygundur. DIN51603 normuna uygun sıvı yakıt, EN267, EN676 normlarına uygun ve CE belgeli doğal gaz, LPG ve motorin brülörleri ile işletilebilir.

Yeni seri Logamatic Kumanda Panelleri ile 16 kazana kadar strateji kontrolü

Isıtma sistemindeki kazanların zaman, dış hava sıcaklığı veya kapasiteye bağlı olarak eş yaşlandırması ve çoklu sistem işletimi sağlanabilmektedir. Logano SK755 Kazanlar ile 29,6 MW'a kadar tek merkezden kumanda edilebilen ve harici bir otomasyon gerektirmeyen esnek ve akıllı kontrol ile verimli işletim elde edilebilmektedir.

Uygulama alanları

- Düşük ilk yatırım maliyeti istenilen uygulamalar
- Mevcut kazanların yenileneceği veya tesisata ilave standart kazan ekleneceği uygulamalar
- Yüksek veya sabit sıcaklıkta çalışan uygulamalar
- Proses tesisatları
- Çoklu kazan uygulamaları
- Konutlar, ticari ve endüstriyel tesisler



Buderus Logano SK755 Üflemlili Brülörlü Çelik Kazan

- Yüksek norm kullanma verimi
- Geniş kapasite aralığı
- Her iki yöne, üzerindeki brülör ile birlikte tek parça olarak açılabilen kazan kapağı dizaynı sayesinde kolay brülör montajı ve temizlik/bakım imkânı
- Tüm kapasitelerde standart 6 bar işletme basıncı ile seçim kolaylığı
- Fabrika montajlı ısı yalıtımı ve kazan dış sacı sayesinde düşük ısı kaybı, kolay sevkiyat ve montaj
- Çok çeşitli brülör, boyler, Logamatic Kumanda Paneli konfigürasyonlarına uygun tasarım ile rahat projelendirme imkânı

Yeni seri yüksek sıcaklık Logamatic Kumanda Paneli ile 110 °C limit termostat sıcaklığında, 105 °C maksimum gidiş suyu sıcaklığı temin edilebilmektedir.





İleri teknoloji Logamatic Kumanda Paneli

Buderus kazanlar, Buderus'un özel olarak geliştirmiş olduğu Logamatic Kumanda Panelleri ile tam uyum içerisinde çalışır. Logamatic Kumanda Panelleri, modüler yapıları sayesinde tek bir kazan ile 120 ısıtma devresine bağımsız olarak program verme ve kumanda edebilme, oda sıcaklığını $\pm 0,1$ °C hassasiyetle sabit tutma, sistem optimizasyonu, haftalık veya günlük olarak ayarlanabilen boyler termik dezenfeksiyonu, bilgisayar ile uzaktan bağlanabilme gibi özelliklere sahiptir. Öğrenebilme yeteneğine sahip Logamatic Kumanda Paneli bulunduğu binada dış hava sıcaklığını ve oda sıcaklığını ölçer. Bu değerlere göre ısıtma eğrisini otomatik olarak belirler. Sürekli olarak bu eğriyi günceller. Böylelikle her bina kendi özel ısıtma eğrisiyle çalışırken binada yapılabilecek değişikliklere (örneğin ilave izolasyona) kolaylıkla adapte olur. Konforu sabit tutarken yakıt ekonomisi sağlar.

Her yerden kontrol

Ticari kontrol merkezi, internet portalı üzerinden kontrol sistemine, izlenmesi ve çalıştırılması da dahil olmak üzere uzaktan erişim için Logamatic 5000 kumanda panelinin kullanım arayüzünün birebir görselleştirilerek bir PC veya mobil cihazın ekranına yansıtılmasını sağlar. Bir RJ45 ağ kablosu kullanarak kumanda panelinizi internet ağınıza doğrudan bağlamanız çok kolaydır. Bu bağlantı bir kez sağlandığında ısıtma sisteminize internet erişimi olan her yerden ulaşabilirsiniz.

Entegre Modbus arayüzü

Buderus Logamatic 5000 kumanda panellerinde entegre modbus TCP/IP arayüzü ile bina yönetim sistemlerinin ısıtma sistemine bağlanması ek bir donanıma ihtiyaç duyulmadan gerçekleştirilebilmektedir. Böylelikle tesisat tasarımcıları, ısıtma sistemlerini tasarlarken daha esnek ve uygulanması pratik akıllı bina çözümleri üretebilmektedir. Daha fazla veriye daha kolay erişilebilmesi sayesinde işletim ve izleme artık hiç olmadığı kadar kolaylaşmaktadır. Uygulamada RJ45 ağ bağlantısı kullanılarak veri yolunu oluşturmak mümkündür.

Logamatic 4000



Logamatic 4321 ve 4322 Kumanda Panelleri

Logamatic 4321 Kumanda Paneli tek kazanlı sistemde ilave panel gerektirmeden fonksiyon modülleri ile 8 ayrı üç yollu vanalı ısıtma devresine kumanda verebilir. Çoklu kazan sistemlerinde ise 4321 ana panel olarak, 4322 yardımcı kazan paneli olarak kullanılır. Örnek bir sistemde; üç kazanın kontrolünün yanında sistemdeki 22 ayrı üç yollu vanalı ısıtma devresinin de ek modüller ile kontrolü mümkündür. İstenirse toplam 120 ısıtma devresi kontrol edilebilir. Türkçe yazılımı sayesinde kullanımı kolaydır.



Logamatic 4323 Kumanda Paneli

Transfer pompası kontrol özelliği ile blok altı kumanda paneli olarak veya duvar tipi kaskad sistemlerde strateji paneli olarak kullanılır. Bu sayede blok altındaki ısıtma sistemleri kolayca entegre edebilir ve hassas bir şekilde kontrol edilebilir.

Gelişmiş ve hassas kapasite kontrolü

Logamatic Kumanda Panelleri ve entegre merkezi modüller sayesinde yer tipi üflemlerli brülörlü Buderus kazanlar, standart donanımları ile tek kademe, iki kademe veya oransal brülör kontrolü yapabilmektedir. Bu özelliklerine ek olarak, gerekli donanıma sahip brülör kullanımı ile 0-10 V modülasyonlu brülör için doğrudan kontrol imkanı sunmaktadır. Bununla birlikte kazan pompası da 0-10 V iletişim donanımlı olmak suretiyle doğrudan kazan kapasitesine ve işletim şartlarına bağlı olarak Logamatic Panel tarafından kapasite kontrolü sağlayabilmektedir.



Yüksek kaliteli Bosch Termoteknik Yetkili Servis desteği

Bosch Termoteknik Yetkili Servisleri, %100 müşteri memnuniyeti hedefi ile hizmet verir. Tüm ürünlerin yaygın servis ağı, yedek parça ve servis garantisi bulunur. Nöbetçi Bosch Termoteknik Yetkili Servisleri, soğuk kış günlerinde bile 7 gün, 24 saat hizmet vererek müşterisine verdiği önemi gösterir.

Logamatic 5000



Logamatic 5311, 5312 ve 5313 Kumanda Panelleri

Logamatic 5000 platformu Buderus'un üstün kazan kumanda teknolojisi dokunmatik kullanıcı arayüzü ve yüksek bağlanabilirlik özellikleri ile birleştiriyor.

Logamatic 5311 kullanılarak tek kazanlı sistemde SK kazan ve üzerindeki tek veya çift yakıtlı brülör hassas bir şekilde kontrol edilebilir. Bununla beraber ek bir modül gereksinimi olmadan 1 adet ısıtma ve 1 adet boyler devresi de yönetilebilir.

Çoklu kazan sistemlerinde ise ana panel olarak 5311 kullanılırken diğer kazanların kontrolü için 5312 yardımcı panel kullanılır. Her bir panel donanımı ile ayrı 1'er ısıtma ve boyler devresi kontrol edilebilir. Logamatic 5000 paneller ile 16 adet SK kazan tek bir sistemde harici bir otomasyon veya kontrol sistemi ihtiyacı olmadan kolayca kontrol edilebilir.

Logamatic 5313 panelin transfer pompası kontrol özelliği ile blok altı kumanda paneli olarak veya duvar tipi kaskad sistemlerde strateji paneli olarak kullanılır. Bu sayede blok altındaki ısıtma sistemlerinizi kolayca entegre edebilir ve hassas bir şekilde kontrol edebilirsiniz. Sistemdeki tüm panellere ana panelden ulaşılabılır, bağlı oldukları kazan/ısıtma sistemi ayarları ana panel üzerinden görüntülenebilir veya parametrelerde değişiklik yapılabilir.



Logamatic 5310 Kumanda Paneli

Bu panel sistemdeki ana panel 5311 üzerindeki veya blok altı panel 5313 üzerindeki dört adet modül yuvası dolu olduğunda modül takmak için kullanılan ekransız bir kumanda panelidir. Ekstra dört modül yuvası ile 8 adet ısıtma devresi kontrolü opsiyonunu sağlamaktadır.

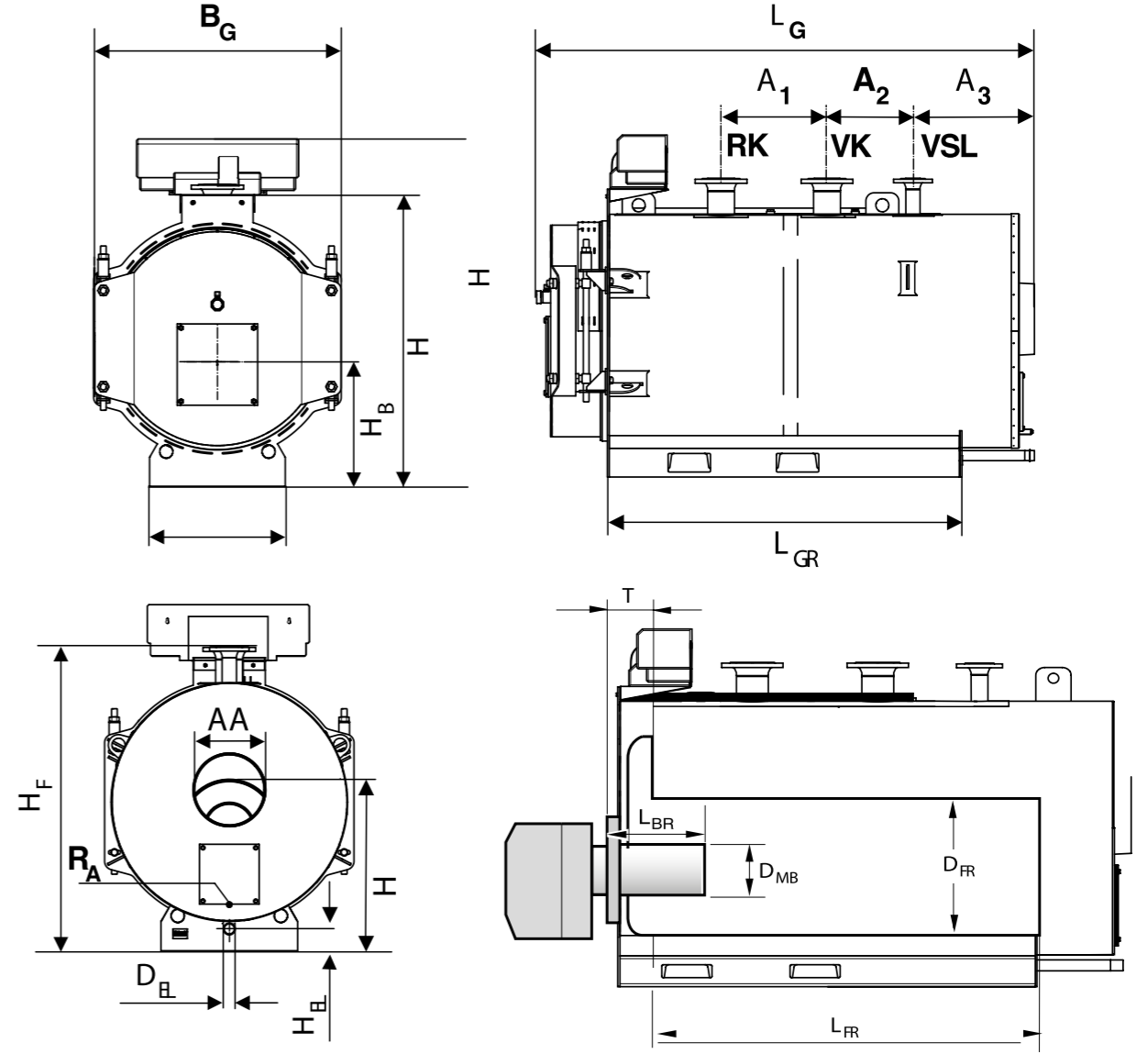
SK755 - 420 kW'tan 820 kW'a

Teknik bilgiler			SK755				
Kazan kapasitesi			420	500	600	730	820
Uzunluk	LG	mm	2172	2114	2364	2310	2510
Genişlik	BG	mm	955	1040	1040	1150	1150
Kazan taban ölçüsü	LGR	mm	1573	1503	1753	1700	1900
	BGR	mm	480	570	570	650	650
Yükseklik	Kumanda paneli ile birlikte	H	1320	1430	1430	1430	1430
		HK	1100	1210	1210	1320	1320
Baca çıkış çapı	Ø	DAA	250	300	300	350	350
	Yükseklik	HAA	632	662	662	727	727
Yanma odası	Uzunluk	LFR	1460	1390	1640	1585	1785
	Ø	DFR	488	548	548	624	624
Namlu ölçüleri- min.	Ø	DMB	290	290	290	350	350
Brülör kapağı	Kapak derinliği	T	260	260	260	260	260
		HB	477	507	507	547	547
Kazan gidiş	VK	DN	80	100	100	125	125
Kazan dönüş	RK	DN	80	100	100	125	125
Emniyet gidiş	VSL	DN	50	50	50	65	65
Emniyet grubu bağlantısı		SG	1"	1"	1"	1"	1"
Flanş yüksekliği	(VK/VSL/RK)	HF	1165	1255	1255	1255	1365
Flanş	VK/VSL/RK	A1	540	450	450	620	620
		A2	225	365	365	350	350
		A3	637	516	766	541	541
Tahliye hattı		DEL	DN 1¼"	1¼"	1¼"	1¼"	1¼"
		HEL	mm	100	100	100	100
Tahliye hattı		RA	G 3/8"	G 3/8"	G 3/8"	G 3/8"	G 3/8"
Anma ısı kapasitesi		kW	420	500	600	730	820
Yükleme kapasitesi		kW	459	546	655	795	893
Sevkiyat ağırlığı		kg	900	1040	1150	1360	1460
Su hacmi		lt	367	434	502	607	675
Gaz tarafı direnci		mbar	3.9	4.7	5.59	6.1	6.47
Maksimum işletme sıcaklığı		°C	(110)	(110)	(110)	(110)	(110)
Maksimum işletme basıncı		bar	6	6	6	6	6
Baca gazı teknik verileri							
Atık gaz sıcaklığı, %60'lık kısmi yükte ¹⁾		°C	150	150	150	150	150
Atık gaz sıcaklığı, tam yükte ¹⁾		°C	200	200	200	198	198
Atık gaz kütleli debisi, sıvı yakıtta, %60'lık kısmi yükte ²⁾		kg/saniye	0,1085	0,1277	0,1668	0,1868	0,2088
Atık gaz kütleli debisi, sıvı yakıtta, tam yükte ²⁾		kg/saniye	0,1089	0,1301	0,2780	0,3113	0,348
Atık gaz kütleli debisi, atık gaz kütleli debisi; gaz yakıtta, %60'lık kısmi yükte ³⁾		kg/saniye	0,1068	0,1396	0,1674	0,1869	0,2102
Atık gaz kütleli debisi, gaz yakıtta, tam yükte ³⁾		kg/saniye	0,178	0,2168	0,2790	0,3116	0,3503
CO ₂ miktarı, sıvı yakıtta		%	13	13	13	13	13

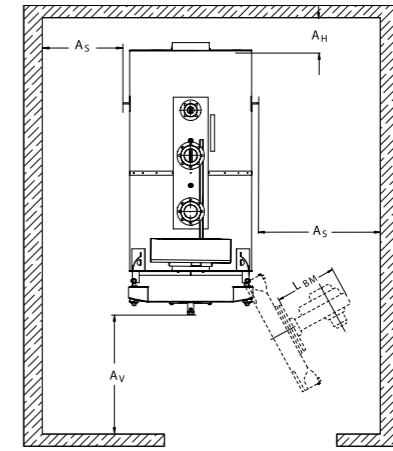
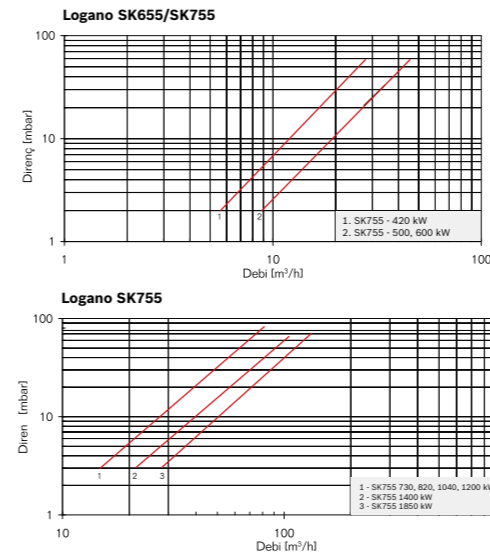
1) 70 °C ortalama kazan sıcaklığına ilişkin

2) HEL tipi kalorifer yakıtı (Hi = 11,86 kWh/kg) temel alınmıştır

3) Doğalgaz H/L (Hi = 9,03 - 10,03 kWh/m³) temel alınmıştır



Su tarafı basınç düşümü



Kazan	Kapasite	mm olarak A _H mesafesi	mm olarak A _V mesafesi ¹⁾	mm olarak A _S mesafesi
SK755	420-1850	1000	2500	250 + LBM

1) L_{BM} brülör uzunluğu dikkate alınmalıdır.

Logano SK755 1040 kW'tan 1850 kW'a

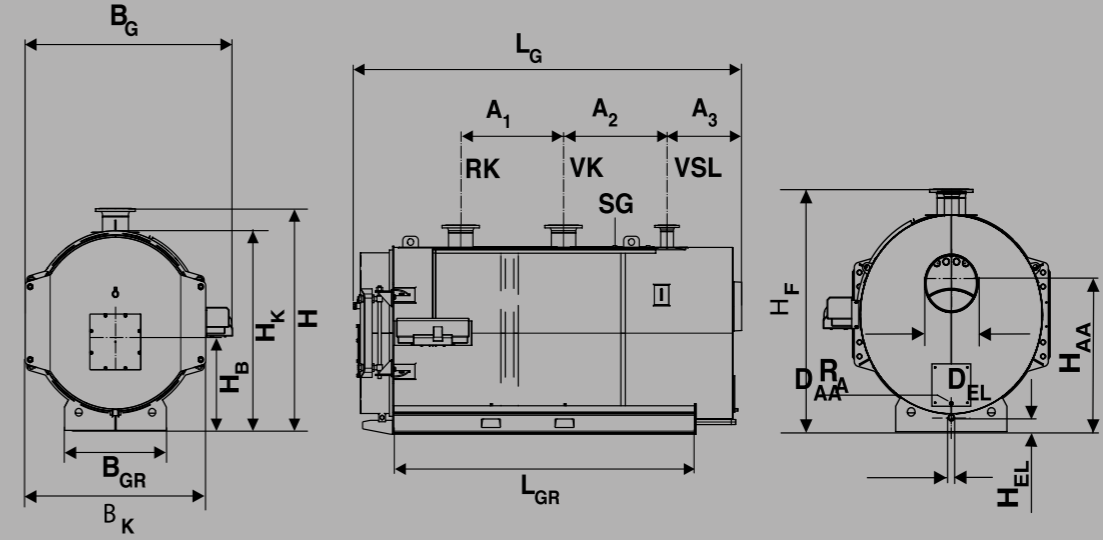
Teknik bilgiler				SK755			
Kazan kapasitesi				1040	1200	1400	1850
Uzunluk		LG	mm	2635	2935	3080	3480
Genişlik	Toplam	BG	mm	1470	1470	1610	1730
Kazan taban ölçüsü		BK	mm	1250	1250	1390	1510
		LGR	mm	1960	2260	2316	2720
Yükseklik	Toplam	BGR	mm	820	820	880	860
		H	mm	1475	1475	1612	1730
Baca çıkış çapı	Ø	HK	mm	1340	1340	1460	1545
	Yükseklik	DAA	mm	350	350	400	400
Yanma odası	Uzunluk	HAA	mm	797	797	1070	1145
	Ø	LFR	mm	1845	2145	2120	2520
Namlu çapı	Ø	DFR	mm	710	710	780	860
Brülör kapağı	Kapak derinliği	DMB	mm	350	350	350	350
		T	mm	260	260	300	320
Brülör		HB	mm	592	592	635	685
Kazan gidiş		VK	DN	125	125	150	200
Kazan dönüş		RK	DN	125	125	150	200
Emniyet gidiş		VSL	DN	80	80	80	100
Emniyet grubu bağlantısı		SG		1"	1"	1"	1"
Flanş yüksekliği	(VK/VSL/RK)	HF	mm	1475	1475	1612	1732
		A1	mm	620	620	725	925
Flanş	VK/VSL/RK	A2	mm	595	595	725	925
		A3	mm	569	569	673	670
Tahliye hattı		DEL	DN	1¼"	1¼"	1¼"	1¼"
		HEL	mm	100	100	100	100
Tahliye hattı		RA		G 1/2"	G 1/2"	G 1/2"	G 1/2"
Anma ısı kapasitesi			kW	1040	1200	1400	1850
Yükleme kapasitesi			kW	1138	1313	1532	2024
Sevkiyat ağırlığı			kg	1790	2070	2660	3600
Su hacmi			lt	822	942	1339	1655
Gaz tarafı direnci			mbar	7.25	7.74	7.13	9.17
Maksimum işletme sıcaklığı			°C	(110)	(110)	(110)	(110)
Maksimum işletme basıncı			bar	6	6	6	6
Baca gazı teknik verileri							
Atık gaz sıcaklığı, %60'lık kısmı yükte ¹⁾			°C	150	150	150	150
Atık gaz sıcaklığı, tam yükte ¹⁾			°C	198	195	195	195
Atık gaz kütleli debisi, sıvı yakıtta, %60'lık kısmı yükte ²⁾			kg/saniye	0,2651	0,3049	0,3571	0,4725
Atık gaz kütleli debisi, sıvı yakıtta, tam yükte ²⁾			kg/saniye	0,4418	0,5082	0,5952	0,7875
Atık gaz kütleli debisi, atık gaz kütleli debisi; gaz yakıtta, %60'lık kısmı yükte ³⁾			kg/saniye	0,2671	0,3089	0,36	0,4761
Atık gaz kütleli debisi, gaz yakıtta, tam yükte ³⁾			kg/saniye	0,4451	0,5148	0,5999	0,7935
CO ₂ miktarı, sıvı yakıtta			%	13	13	13	13
CO ₂ miktarı, gaz yakıtta			%	10	10	10	10

1) 70 °C ortalama kazan sıcaklığına ilişkin

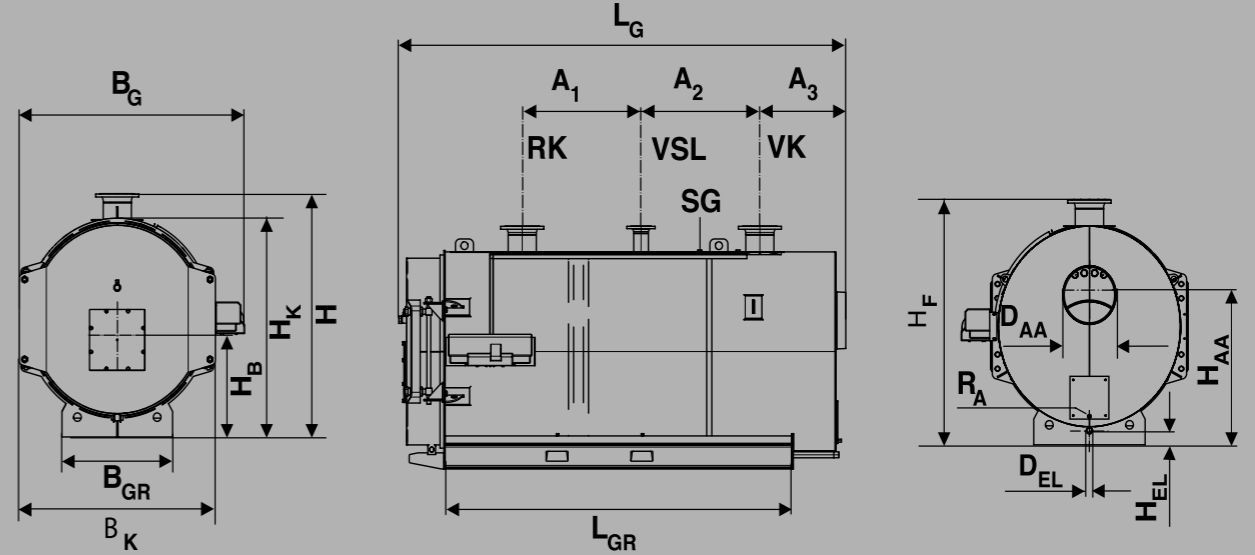
2) HEL tipi kalorifer yakıtı (Hi = 11,86 kWh/kg) temel alınmıştır

3) Doğalgaz H/L (Hi = 9,03 - 10,03 kWh/m³) temel alınmıştır

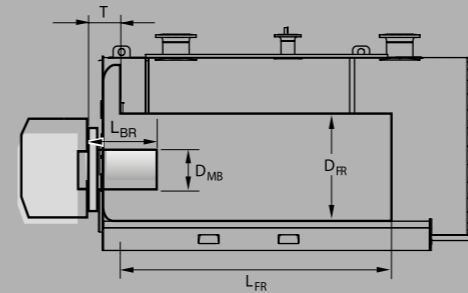
Logano SK755 1040 kW ve 1200 kW



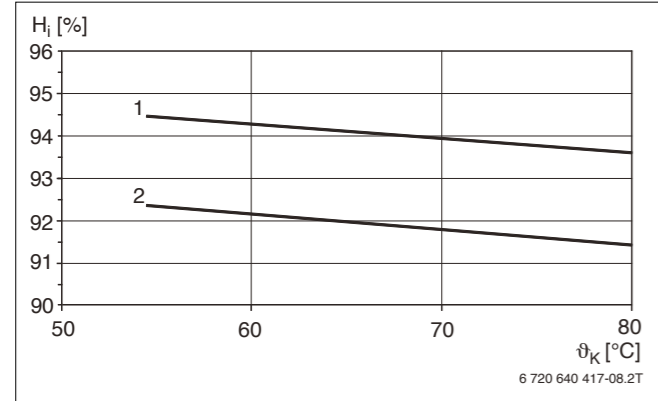
Logano SK755 1400 kW ve 1850 kW



Logano SK755 1400 kW ve 1850 kW



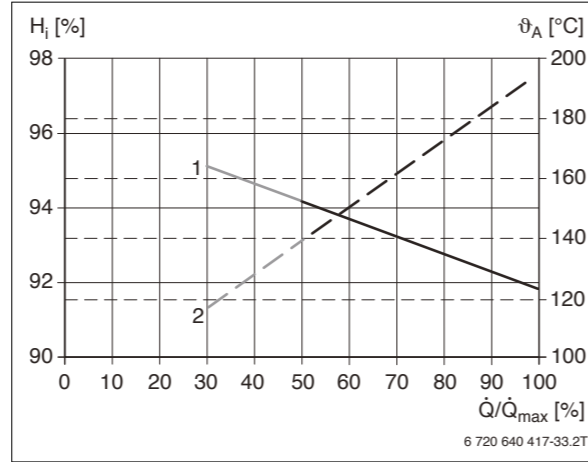
Ortalama kazan suyu sıcaklığına bağlı kazan verimi



Hi Verim, net ısı değer
θk Ortalama kazan sıcaklığı

1. kademede kazan verimi (kısmi yük %60)
2. kademede kazan verimi (tam yük %100)

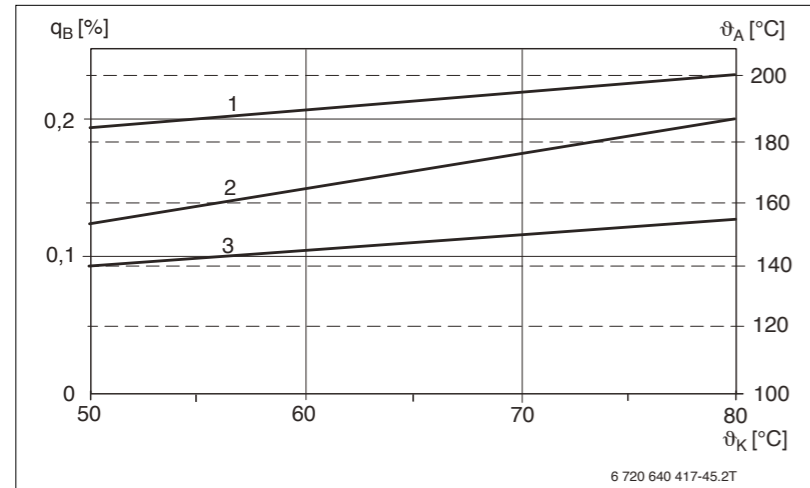
70°C ortalama kazan suyu sıcaklığında kazan verimi ve atık gaz sıcaklığı



Hi Verim, net ısı değer
Q/Qmax bağıl kazan yükü
θA Atık gaz sıcaklığı

- 1 Kazan verimi
- 2 Atık gaz sıcaklığı

Ortalama kazan suyu sıcaklığına bağlı bekleme konumu kaybı ve atık gaz sıcaklığı



qB Bekleme konumu kaybı*
θA Atık gaz sıcaklığı
θk Ortalama kazan sıcaklığı

- 1 Atık gaz sıcaklığı, (tam yükte %100)
- 2 Bekleme konumu kaybı
- 3 Atık gaz sıcaklığı, (kısmi yük %60)

(*)Bekleme konumu kaybı ölçümleri 17,8°C and 21,9°C. sıcaklıkları arasında yapılmıştır.

Harici yoğuşma ekonomizörü

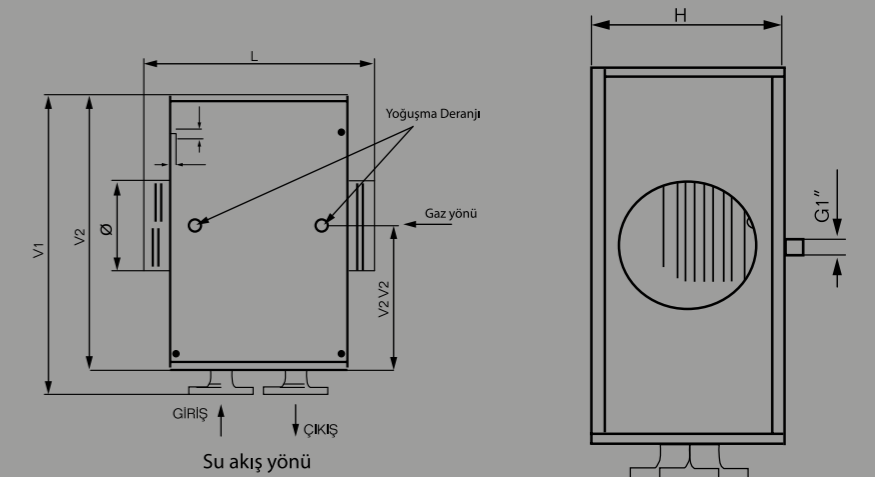
Paslanmaz çelik malzemeden üretilmiş harici yoğuşma ekonomizörü, baca gazındaki atık ısının başka bir ısı taşıyıcı akışkana (su, antrifrizli su, vb.) aktarılması suretiyle geri kazanılmasını sağlamaktadır. Bu sayede yoğuşma enerjisinden faydalanılarak %6'nın üzerinde verim elde etmek mümkündür.

Buderus Logano SK755 için harici yoğuşma ekonomizörü teknik bilgiler tablosu

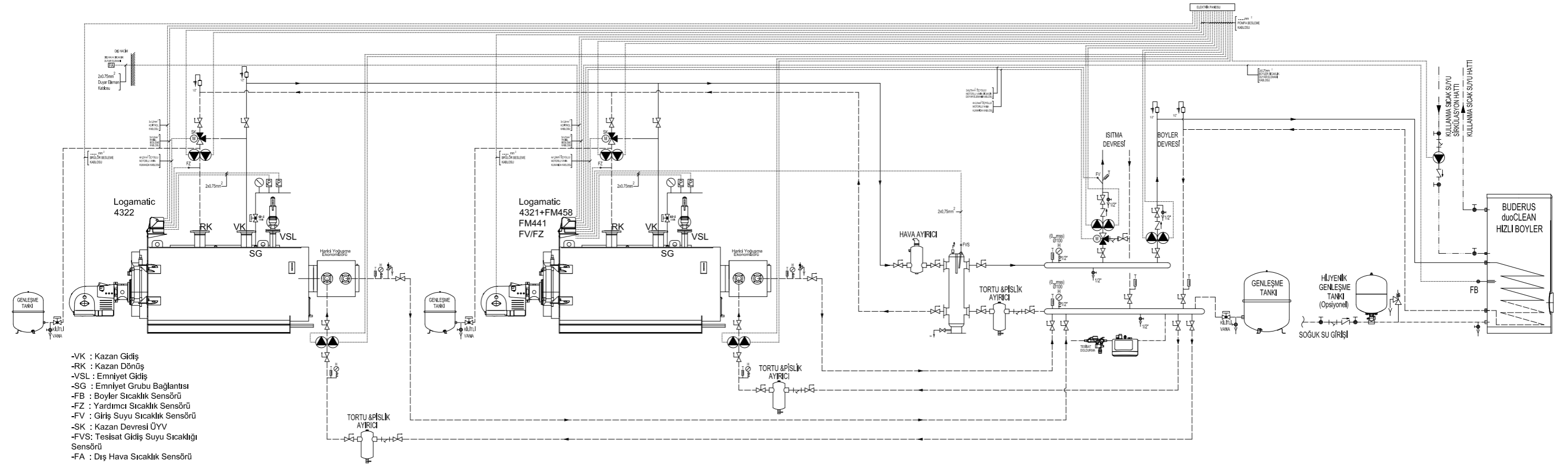
Kazan Tipi / Kapasite	500	600	730	820	1040	1200	1400	1850
Yoğuşma ekonomizörü tipi	VLOG3	VLOG3	VLOG3	VLOG3	VLOG3	VLOG3	VLOG4	VLOG4
Ekonomizörden geçen maks. su debisi (m³/h)	10	10	10	10	10	10	10	10
Maksimum işletim basıncı (bar)	6	6	6	6	6	6	6	6
Ekonomizör su tarafı akış direnci (mbar)	38	38	38	38	38	38	41	41
Gaz tarafı direnci (mbar)	0.5	0.7	0.9	1.1	1.6	2	1.5	2.35
Baca gazı sıcaklığı (°C)	76	80	83	85	91	94	90	96
Ekonomizör kapasitesi (kW)	29.9	34.85	40.4	44.7	53.9	58.7	71.3	88.8
Baca gazı sıcaklığı (°C)	54	55	56	60	67	71	65	74
Ekonomizör kapasitesi (kW)	35.1	41.9	49.8	54.4	65.8	71.9	87.9	108.2

Buderus SK755 kazanlar ile istenildiği takdirde tedarik edeceğimiz paslanmaz çelik harici yoğuşma ekonomizörü, yoğuşmalı işletim koşullarına tamamiyle uygunluk göstermekte ve problemsiz olarak işletilebilmektedir. Yoğuşmalı işletim olduğu durumlarda (55 °C'nin altındaki tesisat dönüş suyu sıcaklıklarında) ekonomizör vasıtası ile elde edilecek ısı geri kazanımı teknik tabloda görüldüğü üzere yoğuşmasız işleme göre daha yüksektir.

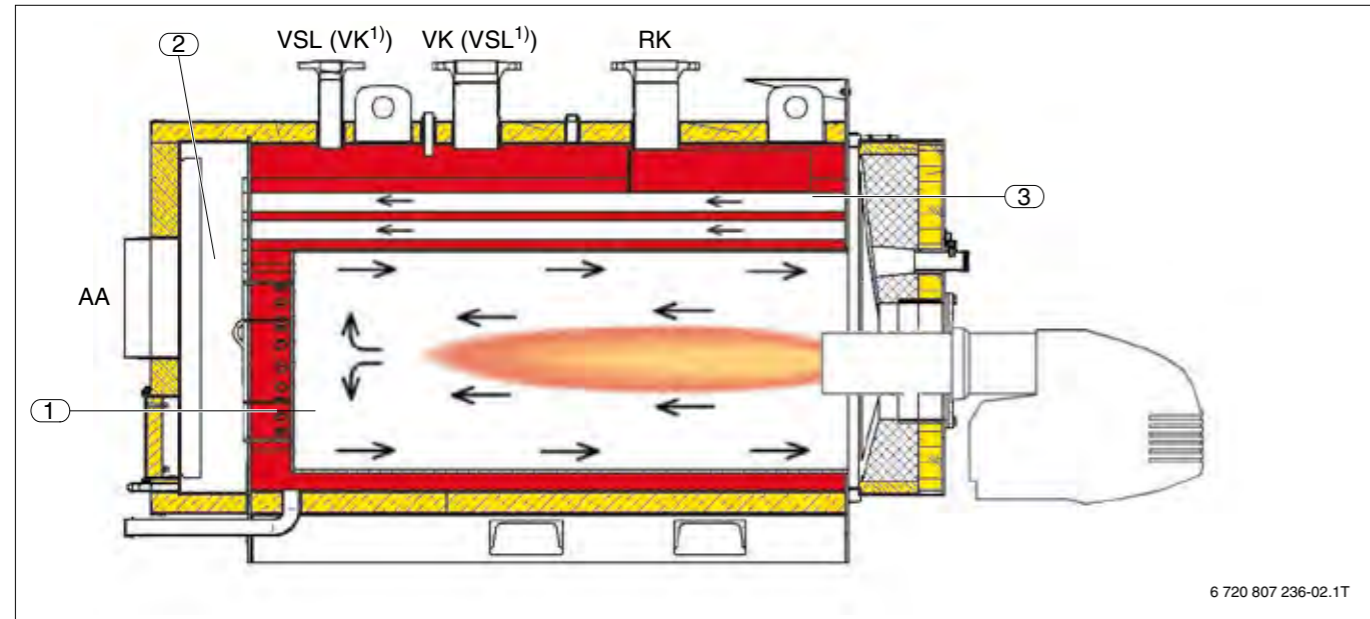
Model		Boyutlar				ø Baca (mm)	Su hacmi (l)	Su giriş ve çıkış (DN)	Ağırlık (kg)
Ekonomizör	Kazan	H (mm)	V1 (mm)	V2 (mm)	L (mm)				
V LOG3 / 300	SK755/500	480	1100	1030	605	300	12	DN65 / PN16	90
V LOG3 / 300	SK755/600	480	1100	1030	605	300	12	DN65 / PN16	90
V LOG3 / 350	SK755/730	480	1100	1030	605	350	12	DN65 / PN16	90
V LOG3 / 350	SK755/820	480	1100	1030	605	350	12	DN65 / PN16	90
V LOG3 / 350	SK755/1040	480	1100	1030	605	350	12	DN65 / PN16	90
V LOG3 / 350	SK755/1200	480	1100	1030	605	350	12	DN65 / PN16	90
V LOG4 / 400	SK755/1400	530	1460	1395	605	400	15	DN65 / PN16	115
V LOG4 / 400	SK755/1850	530	1460	1395	605	400	15	DN65 / PN16	115



Üflemeli brülörlü çelik kazan örnek tesisat şeması



Kazan iç yapısı



Türbülantörlü duman boruları



- 1 - Detaylı tesisat şemaları için tr.documents.buderus.com adresini ziyaret edebilirsiniz.
- 2 - Detaylı teknik bilgiler için planlama kitabı ve montaj kılavuzlarına başvurabilirsiniz.