

sıcaklığı
RES mediyoruz...



Duvar Tipi
Yoğuşmalı Kazan
QUINTA ACE

OR remeha

www.resenerji.com



Değerli Res Enerji Sistemleri A.Ş. Müşterisi,

RES ENERJİ SİSTEMLERİ A.Ş. 2010 yılında 40 yıllık bir tecrübenin ışığında **Isıtma / Soğutma / Havalandırma** sektörüne mühendislik ve satış hizmeti vermek için kurulmuştur. Yenilenebilir Enerji ve Yüksek Enerji Verimliliğine sahip sistemler üzerine ciddi çalışmalar yapan RES ENERJİ, kaynakları ekonomik ve verimli şekilde kullanırken, doğanın korunmasına da büyük özen göstermektedir.

RES ENERJİ SİSTEMLERİ A.Ş. Avrupa'daki en büyük yoğunmalı kazan ve kombi üreticilerinden biri olan Hollanda markası REMEHA'nın ve dünyanın en büyük boyler ve genişleme tankı üreticilerinden biri olan Alman markası REFLEX'in, Üstün Japon teknolojisi PANASONIC ısıtma ve soğutma sistemlerinin Türkiye Distribütörü konumundadır.

REMEHA; ısıtma sistemlerinde yenilikçi, kaliteli ve üstün hizmet anlayışıyla Avrupa'nın en büyük kazan kombi üreticilerinden biridir. Hollanda'nın Apeldoorn kentinde 1935 yılında kurulmuş olup 1.000'e yakın çalışanı ile Hollanda'da üretimine ve ürün geliştirme çalışmalarına devam etmektedir.

REMEHA; ismini kurucusu olan Van Reekum's Metaal Handel'den almış olup, 1920 yılında ısıtma sektörüne adım atmış ve 1993 yılında ilk A serisi kazan üretimine başlamıştır. Remeha, 1939 yılında petrol, gaz ve katı yakıtlar için kullanılacak tam teşekküllü kazan programı geliştirerek sektörde büyük bir ilerleme kaydetmiştir.

REMEHA; kendi döküm sanayisi ve diğer yan sanayi üretimleriyle bir aile şirketinden daha fazlası olmuş ve olmaya devam etmektedir. 1960'lı yılların başlarında, Hollanda'da geniş doğal gaz kaynakları bulunmuştur. 1963 yılında Remeha, merkezi ısıtma kazanlarının üretimine ve geliştirilmesine odaklanmıştır. Akabinde, doğalgaz yakıtlı ilk merkezi ısıtma sistemlerini geliştirmiştir. 1970 yılında ortaya çıkan enerji krizinden sonra, enerji verimliliğinin artırılması amacıyla yoğunmalı kazan üretiminde öncü rol oynamıştır. Remeha; 1990'lı yıllarda ilk defa evde kullanılacak yüksek verimli duvar tipi kazanların öncülüğünü yapmıştır. Remeha Kazan ve Kombiler sahip olduğu Premix Brülör teknolojisi sayesinde son derece verimlidir.

Müşteriler, ilerleyen süreçte ihtiyaçlarına yönelik yeni ev tipi kazanlarla kısa sürede tanışmış ve yenilenebilir enerji çözümlerinden, ev tipi güneş enerji sistemlerini tanımışlardır. Remeha, Hollanda ve diğer Avrupa ülkelerinde pazar konumunu daha da güçlendirerek yenilikçi ısıtma sistemleri, sıcak su sistemleri ve servis kalitesi ile dünyanın lider üreticilerinden birisi konumuna gelmiştir.

RES ENERJİ SİSTEMLERİ A.Ş. 2018 yılında yerli kombi çalışmaları kapsamında, tam yoğunmalı kombi markası olan LIEBE kombileri piyasaya sunmuştur. 40 yıllık sektör tecrübesinin üretim ile buluşması sonucu ortaya çıkan LIEBE kombiler, RES ENERJİ SİSTEMLERİ A.Ş.'nin Patentli ürünüdür.

Remeha Apeldoorn
Holland

Remeha İstanbul
Türkiye
(RES ENERJİ SİST. A.Ş.)

RES
ENERJİ SİSTEMLERİ A.Ş.

remeha

Panasonic
ısıtma & soğutma çözümleri

reflex
Thinking solutions.

elicent

DYNAIR
INDUSTRIAL VENTILATION

Liebe **GRUNDFOS**

resboyler **rescon** **restherma** **ressolar**

Performans Lideri

QUINTA ACE

Duvar Tipi Yoğuşmalı Kazan

Quinta Ace hafif, kompakt ve en güncel teknolojisiyle her boyuttaki yapıyı rahatlıkla ve yüksek verimle ısıtabilmektedir.

DAHA AZ ALANDA YÜKSEK KAPASİTE

20.480 kW

Geniş kapasite aralığı 45, 65, 90, 115, 160 kW

Eşsiz Verim %111,3

Doğalgaz ve LPG kullanımı

Entegre Baca Klapesi

ModBus bağlantı seçeneği

Kazan içi aydınlatma (Led aydınlatma)

Yer Tasarrufu

Döküm Eşanjör

Çabuk kurulum ve kolay bakım

Kaskad bağlantı imkanı

Mıknatıslı ön kapak



Enerji İlişkili Ürünler (ErP)

Erp direktifi; 21 Nisan 2018 tarihinde yürürlüğe girmiştir. Enerji tüketen cihaz ve sistem ile ilgili yasal yaptırımları tanımlamaktadır. Enerji etiketleri / Enerji föyü uygulamasını getirerek, tanımlı enerji sınıflarına ulaşmak için gerekli şartları belirler. **ErP ile yoğuşmalı ürünler zorunlu hale getirilmiştir.**

MERKEZİ SİSTEM

REMEHA QUINTA ACE Duvar Tipi Tam Yoğuşmalı Kazanlar, Kaskad (çoklu) sistemi kullanım seçenekleriyle büyük ölçekli yapılarda tek kazan dairesi ile ısıtma ve kontrol yapılabilmektedir.

RESCON ACE KASKAD OTOMASYON PANELİ

RES ENERJİ SİSTEMLERİ A.Ş. 2014 yılında çıkarmış olduğu ve sektörde devrim yaratan yeni paneli RESCON ile yeni bir çağ başlatmıştır. RESCON, güncellenen yeni adı ve yeni kontrol seçenekleriyle RESCON ACE olarak hizmet vermektedir.

ÖZELLİKLERİ

Seri ve Paralel Çalışma: İhtiyaca göre sistemdeki tüm kazanları %20 kapasite ile başlatıp kapasiteyi oransal olarak %1 şeklinde arttırarak ısıtma ihtiyacını karşılar. Böylece tüm cihazlar kısmi yükte çalışacağı için verimlilik ve yakıt tasarrufu sağlanır. Baca gazı sıcaklığı düşer. Dolayısı ile yoğuşma veriminden daha fazla yararlanılmış olur. Tam bir eş yaşlanma yapılmış olur, seri çalışmada karşılaşılan kazanlar arası brülör çalışma saati dengesizlikleri ortadan kalkar.

- *LCD dokunmatik ekran ile kolay ve anlaşılır kullanım
- *128 adet duvar tipi veya yer tipi kazanın kaskad kontrolü
- *32 adet üç yollu motorlu vana zon kontrolü
- *64 adet ısı pompası kaskad kontrolü
- *Güneş enerjisi sistemi kontrolü
- *Hibrid sistem kontrolü (Isı pompası + kazan/kombi kontrolü)
- *Kazanların ısıtma devrelerindeki ihtiyaca göre PID Kontrolle birlikte, kazanları iki farklı şekilde sürme imkanı
- *Kazanların ısıtma devrelerindeki ihtiyaca göre %1'lik adımlar ile hassas modülasyon kontrolü
- *Ani yüksek kapasite ihtiyacı olan kat istasyonlu sistemlere hızlı cevap verebilme imkanı (1sn)
- *Haftanın her günü için 6 farklı sıcaklık değeriyle haftalık zaman programı yapabilme imkanı
- *Sirkülasyon pompası sıkışma önleme programı (Sistemde su yok ise otomatik program iptali)
- *Tesisat suyu donma koruma programı
- *Şap kurutma modu
- *Birden fazla kullanım suyu devresi için farklı dezenfeksiyon programı yapabilme
- *Sistem basıncına göre otomatik su besleme sistemi kontrolü
- *Genleşme tankı basıncı kontrolü
- *Birden fazla Boyler (Kullanma sıcak suyu) sistemi için resirkülasyon kontrolü
- *Boyer elektrikli ısıtıcı kontrolü
- *Aktif anod çubuğu kontrolü
- *Tek kollektör sistemlerinde kullanılan iki yollu vanaların ihtiyaca göre kontrolü
- *Bina yönetim sistemine MODBUS protokolü ile bağlantı imkanı
- *Otomatik bakım uyarı programı
- *Donma Koruması
- *Servis iletişim bilgileri

YAKINDA

- *Webserver uzaktan kontrol
- *Akıllı telefon, tablet PC ve bilgisayar ile uzaktan izleme ve kontrol imkanı



RESCON PRO

KASKAD OTOMASYON PANELİ VE ÖZELLİKLERİ;



- *LCD dokunmatik ekran ile kolay ve anlaşılır kullanım
- *4 adet duvar tipi veya yer tipi kazanın kaskad kontrolü
- *2 adet üç yollu motorlu vana zon kontrolü (2 Zon Kontrollü)
- *Kazanların ısıtma devrelerindeki ihtiyaca göre PID Kontrolle birlikte, kazanları üç farklı şekilde sürme imkanı
- *Kazanların ısıtma devrelerindeki ihtiyaca göre %1'lik adımlar ile hassas modülasyon kontrolü
- *Ani yüksek kapasite ihtiyacı olan kat istasyonlu sistemlere hızlı cevap verebilme imkanı (1sn)
- *Haftanın her günü için 6 farklı sıcaklık değeriyle haftalık zaman programı yapabilmeye imkanı
- *Sirkülasyon pompası sıkışma önleme programı (Sistemde su yok ise otomatik program iptali)
- *Tesisat suyu donma koruma programı
- *Birden fazla kullanım suyu devresi için farklı dezenfeksiyon programı yapabilmeye
- *Birden fazla Boyler (Kullanma sıcak suyu) sistemi için resirkülasyon ve Lejyonella kontrolü
- *Boylere elektrikli ısıtıcı kontrolü
- *Donma Koruması

QUINTA ACE

KONTROL PANELİ VE ÖZELLİKLERİ;

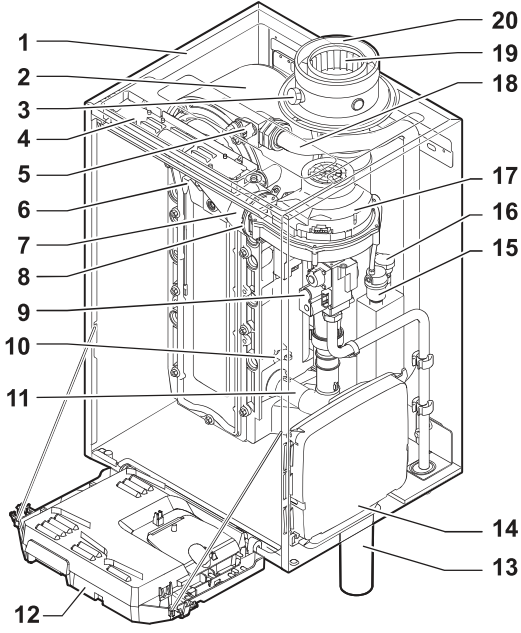


REMEHA tüm cihazlarında günümüz şartlarına uyum sağlayacak yeniliklerle ve tasarımlarla ACE panelini sunmaktadır. Ace panel ile kaskad çalışma imkanı ve zon kontrol imkanı sunulmaktadır.

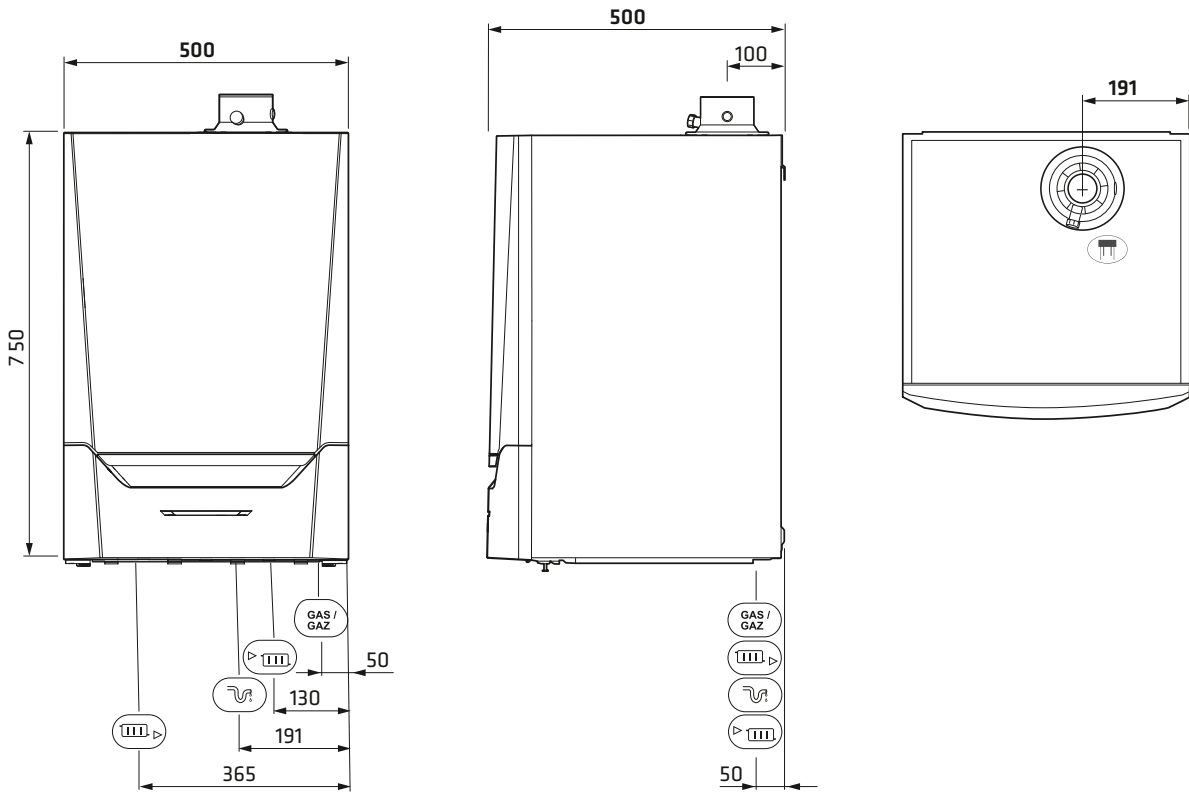
- *8 adet duvar tipi kazanın kaskad kontrolü
- *3 adet üç yollu motorlu vana + 1 adet boyler zon kontrolü
- *Kullanma sıcak suyu Resirkülasyon pompası kontrolü
- *Aktif Anod çubuğu kontrolü
- *Bina yönetim sistemine MODBUS protokolü ile bağlantı imkanı
- *Isıtma devrelerine isim verebilme
- *Donma Koruması
- *Anti lejyonella programı
- *Servis iletişim bilgileri
- *Kaskad sürme seri ve paralel çalıştırma
- *Şap kurutma
- *Geçmiş arıza kayıtları
- *Türkçe dil seçeneği
- *Tatil Programı

QUINTA ACE 160 kW

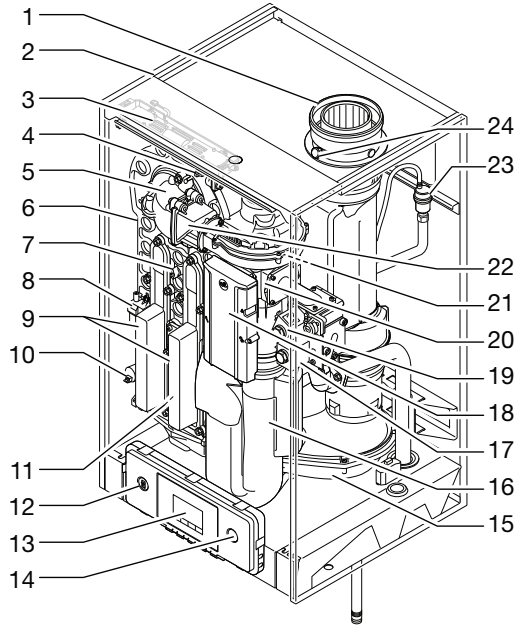
Duvar Tipi Yoğuşmalı Kazan



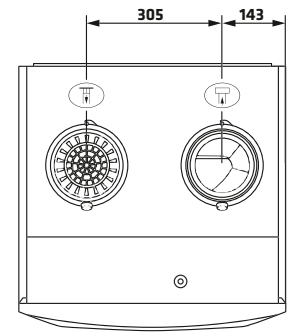
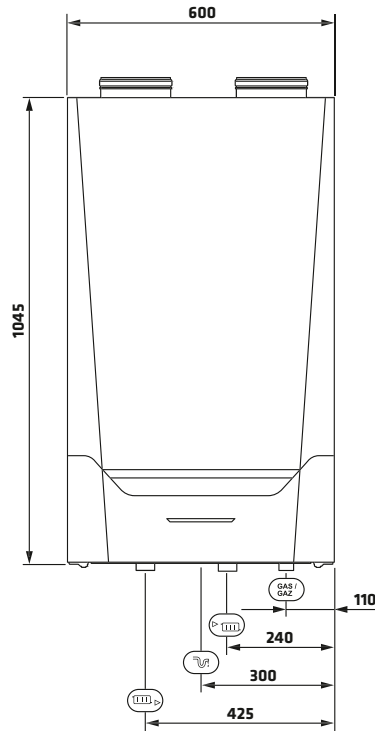
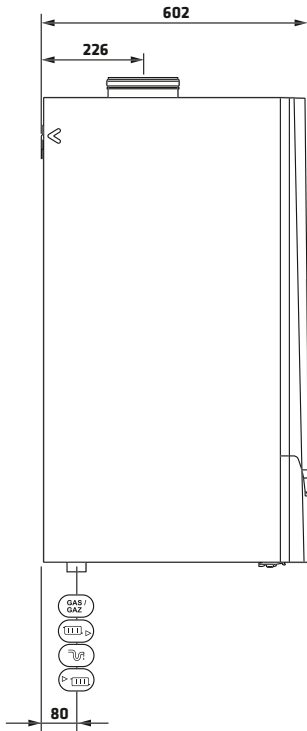
- 1- Kasa/hava kutusu
- 2- Isı eşanjörü
- 3- Baca gazı ölçüm noktası
- 4- LED iç aydınlatma
- 5- Akış sensörü
- 6- İyonizasyon/ateşleme elektrodu
- 7- Venturi
- 8- Baca Klapesi
- 9- Gaz valfi ünitesi
- 10- Dönüş sensörü
- 11- Hava giriş susturucusu
- 12- Gösterge kutusu
- 13- Sifon
- 14- Kontrol kartları için yan kutu
- 15- Otomatik hava purjörü
- 16- Hidrolik basınç sensörü
- 17- Fan
- 18- Gaz bağlantısı
- 19- Baca gazı çıkışı
- 20- Baca gazı analiz kapağı



Sembol	Bağlantı	45 kW	65 kW	90 kW	115 kW
	Isıtma Gidiş	1 1/4"	1 1/4"	1 1/4"	1 1/4"
	Isıtma Dönüş	1 1/4"	1 1/4"	1 1/4"	1 1/4"
	Gaz Bağlantısı	3/4"	3/4"	3/4"	3/4"
	Yoğuşma Drenaj Bağlantısı	Ø25 mm	Ø25 mm	Ø25 mm	Ø25 mm
	Baca Tahliyesi	Ø80 mm	Ø100 mm	Ø100 mm	Ø100 mm
	Taze Hava Beslemesi	Ø125 mm	Ø150 mm	Ø150 mm	Ø150 mm



- 1- Baca gazı çıkışı / hava girişi
- 2- Kasa/hava kutusu
- 3- İç aydınlatma
- 4- Gidiş sıcaklık sensörü
- 5- Adaptör
- 6- Isı eşanjörü
- 7- Isı eşanjörü sıcaklık sensörü
- 8- Ateşleme ve İyonizasyon elektrodu
- 9- Isı eşanjörü bakım kapakları
- 10- Hidrolik basınç sensörü
- 11- Dönüş sıcaklık sensörü
- 12- PC/Laptop Bağlantı noktası
- 13- Kontrol paneli
- 14- On/Off switch
- 15- Yoğuşma Kollektörü
- 16- Susturucu (Hava girişinde)
- 17- Gaz basıncı ölçüm noktası
- 18- CU-GH Kontrol Paneli
- 19- Gaz valf ünitesi
- 20- Venturi
- 21- Fan
- 22- Baca klapesi
- 23- Hava purjörü
- 24- Baca gazı analiz kapağı



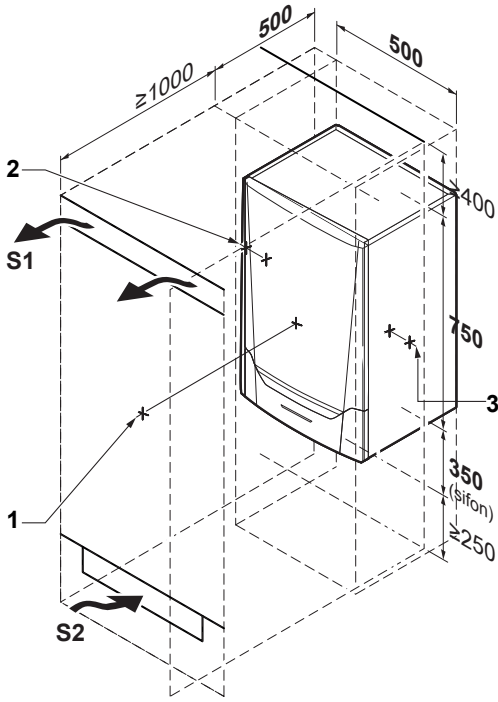
Sembol	Bağlantı	160 kW
	Isıtma Gidiş	1 1/4"
	Isıtma Dönüş	1 1/4"
	Gaz Bağlantısı	1"
	Yoğuşma Drenaj Bağlantısı	Ø32 mm
	Baca Tahliyesi	Ø100 mm
	Taze Hava Beslemesi	Ø150 mm

DUVAR TİPİ YOĞUŞMALI KAZAN YERLEŞİMİ

Kazan dolap içine monte edilmişse, kazan ile dolap duvarları arasındaki min. mesafelere ve açıklıklara dikkat edilmelidir. Gaz birikimi ve kazanın ısınmaması için min. çapraz kesit $S1+S2 = 150\text{cm}^2$

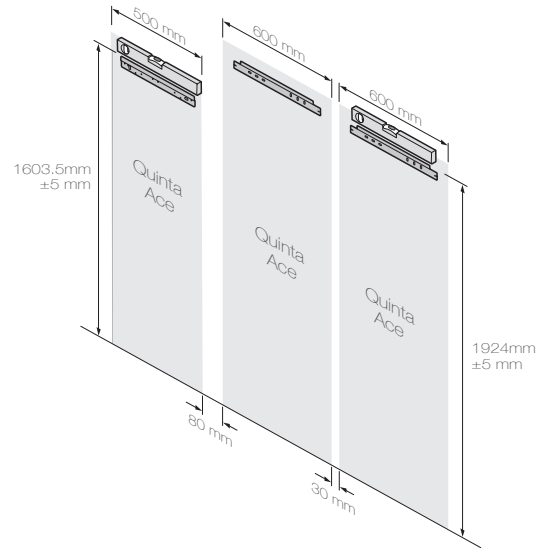
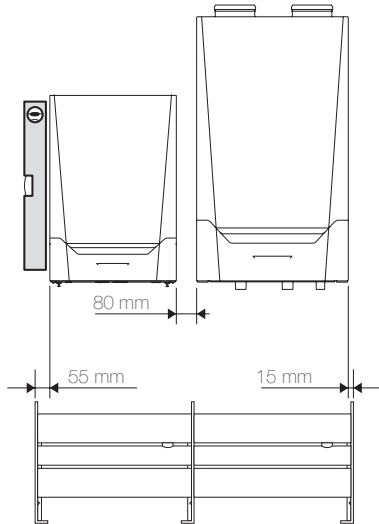
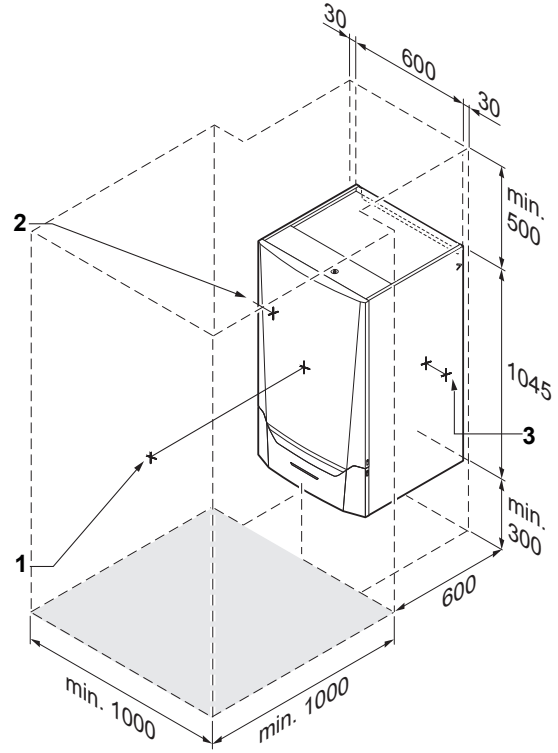
45/65/90/115 kW

- 1 ≥ 1000 mm (ön)
- 2 ≥ 15 mm (sol taraf)
- 3 ≥ 15 mm (sağ taraf)



160 kW

- 1 ≥ 1000 mm (ön)
- 2 ≥ 30 mm (sol taraf)
- 3 ≥ 30 mm (sağ taraf)



QUINTA ACE Teknik Özellikleri

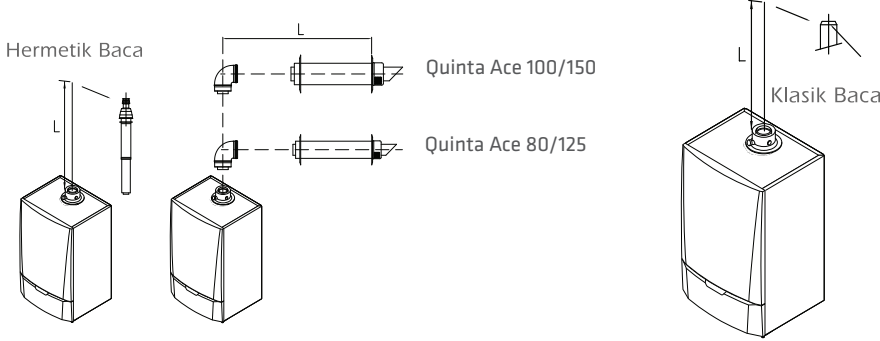
REMEHA QUINTA ACE	Birim	Quinta ACE					
		45	65	90	115	160	
Genel							
Modülasyon Aralığı	%	20-100	20-100	18-100	16-100	20-100	
Performans							
Nominal Çıkış Gücü (80/60°C)	min	kW	8	12	14,1	16,6	31,5
	max	kW	40	61	84,2	107	152,1
Nominal Çıkış Gücü (50/30°C)	min	kW	8,9	13,3	15,8	18,4	34,7
	max	kW	43	65	89,5	114	161,6
Verim*							
Tam Yükte Verim %100	%		99,1	99,2	97,9	97,1	97,5
Kısmi Yükte Verim %30	%		110,6	110,4	108,1	108	108,5
Yakıt ve Baca Gazı Verileri							
Fan Basıncı	Pa		150	100	160	220	200
Gaz Giriş Basıncı G20 (H gaz)	min	mbar	17				
	max	mbar	25				
Baca Gazı Sıcaklığı	min	°C	30	30	30	30	32
	max	°C	68	68	68	72	66
Baca Gazı Debisi	min	kg/h	14	21	28	36	52
	max	kg/h	69	104	138	178	277
CO ₂ İçeriği	%		9	9	9	9	9
NOx Emisyon (EN483)	mg/kWh		37	32	45	46	36
Hidrolik Veriler							
Su Hacmi	L		4,3	6,4	9,4	9,4	17
Eşanjör Basınç Kaybı (ΔT = 20°C)	mbar		114	163	153	250	170
Çalışma Basıncı	bar		6				
Elektrik Verileri							
Ana Besleme	V/Hz		230/50				
Enerji Tüketimi	min	W	20	26	26	32	47
	max	W	75	89	114	182	275
Bekleme Konumunda Harcanan Güç	max	W	5	6	4	7	5,3
Ağırlık							
Boş Ağırlık	kg		53	50	67	68	123
Ambalajlı Ağırlık	kg		60,5	66,5	76,5	76,5	147
Isı Kaybı (Bekleme konumunda)							
Isı kaybı (Bulunduğu Alan, ΔT = 30°C)	Watt		101	110	123	123	191
Ses							
(LPA) Kapak açırken, 1 metre mesafeden	dB(A)		45,1	46,7	51,6	51,1	59,5
Boyutlar							
Uzunluk	mm		500				602
Genişlik	mm		500				600
Yükseklik	mm		750				1045

* DIN 4702-8 Normuna göre; 40/30 °C ve 75/60 °C norm sıcaklıklarında, kısmi yükte G20 gazı ile test sonuçlarıdır.

BACA UYGULAMALARI

STANDART HERMETİK BACA SETİ

Standart hermetik dikey baca seti kullanıldığında çatıya göre ayar yapılmalıdır. Standart baca setlerinin yeterli gelmediği durumlarda, orjinal hermetik uzatma parçaları ile baca boyu uzatılabilir.



45 kW

1. 80/125 Kazan yatay hermetik baca --- 77 cm.
+ [Dirsek ile birlikte 95 cm.]
2. 80/125 Kazan dikey hermetik baca --- 155 cm.

60-90-115 kW

1. 100/150 Kazan yatay hermetik baca--- 78 cm.
+ [Dirsek ile birlikte 95 cm.]
2. 100/150 Kazan dikey hermetik baca --- 174 cm.

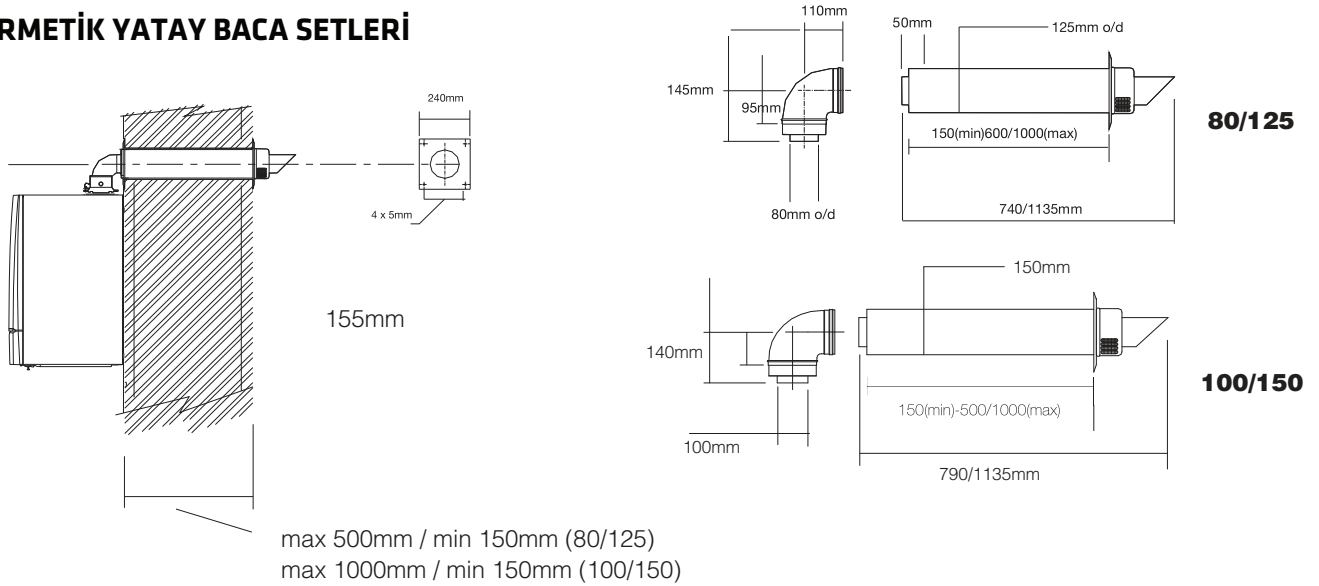
Hermetik uygulama için mesafe tablosu

	Birim	Quinta ACE 45 80/125 mm	Quinta ACE 65 100/150 mm	Quinta ACE 90/100/150 mm	Quinta ACE 115 100/150 mm	Quinta ACE 160 100/150 mm
Maksimum Uzunluk	m	20	18	17	13	6
45° dirsek	m	1	1	1	1	
90° dirsek	m	2	2	2	2	

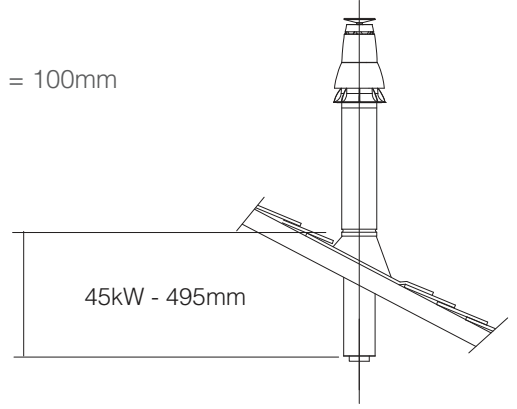
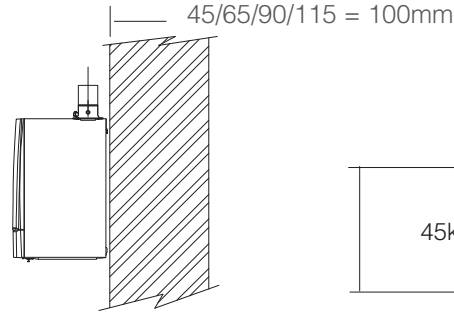
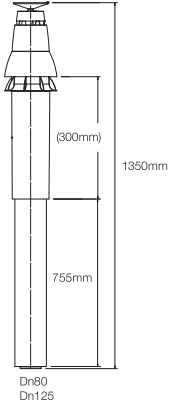
Klasik baca uygulaması için mesafe tablosu

	Birim	Quinta ACE 45 100 mm	Quinta ACE 65 100 mm	Quinta ACE 90 100 mm	Quinta ACE 115 100 mm	Quinta ACE 160 100 mm
Maksimum Uzunluk	m	40	26	24	19	8
45° dirsek	m	1,4	1,4	1,4	1,4	1,4
90° dirsek	m	4,9	4,9	4,9	4,9	4,9

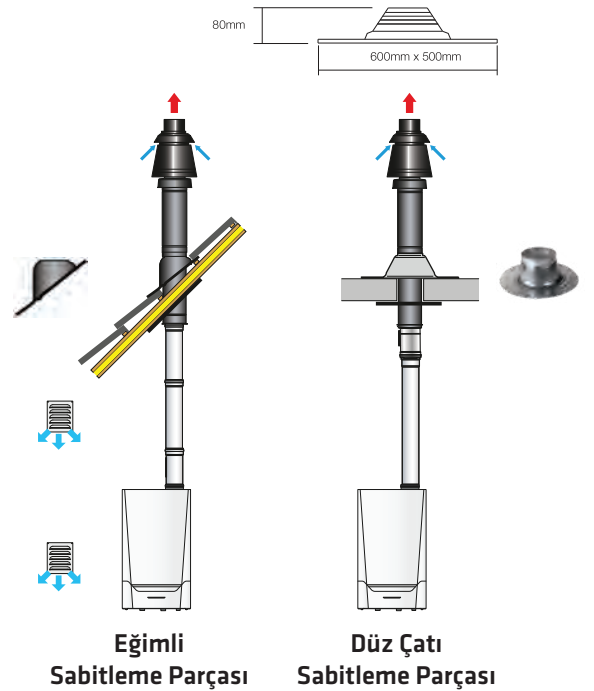
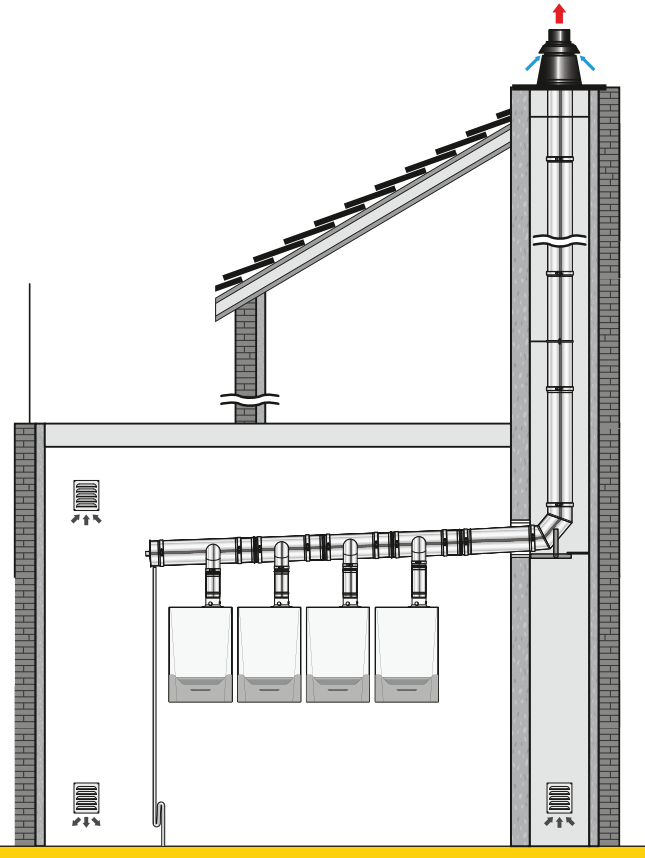
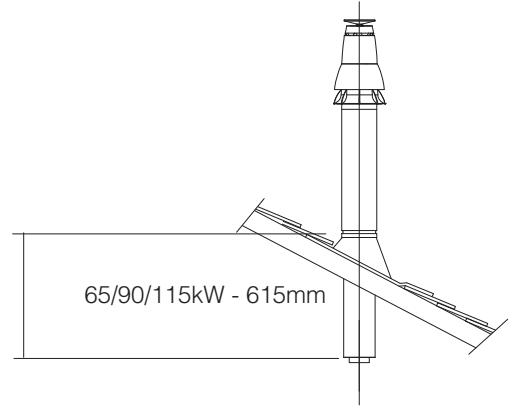
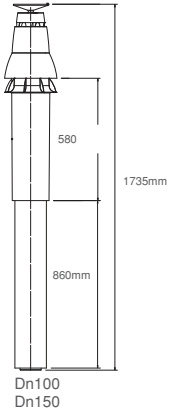
HERMETİK YATAY BACA SETLERİ



80/125 HERMETİK DİKEY BACA SETİ

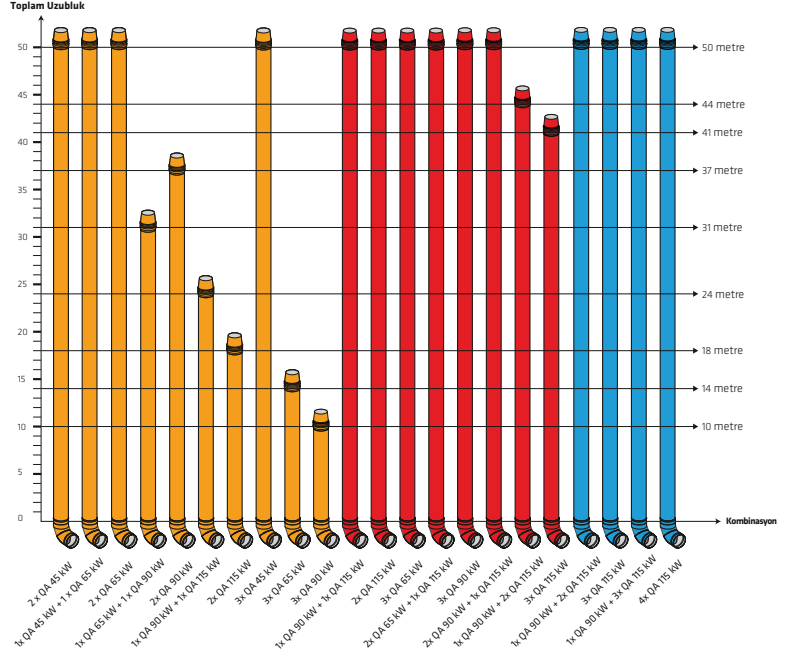
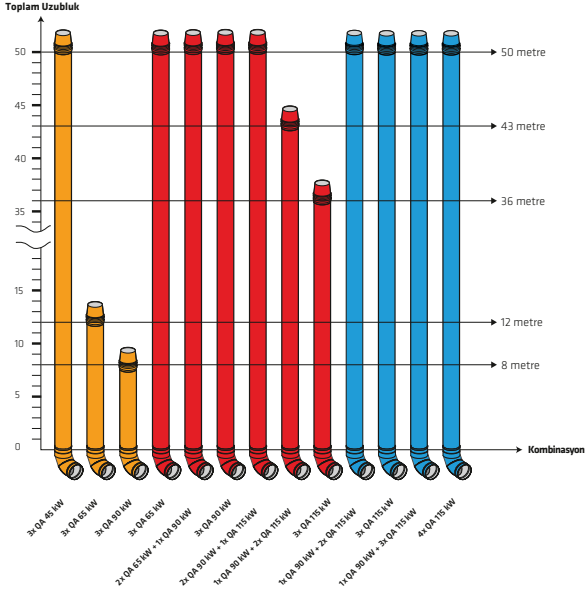


100/150 HERMETİK YATAY BACA SETİ

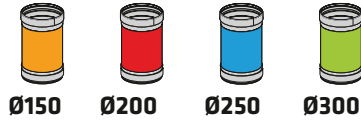
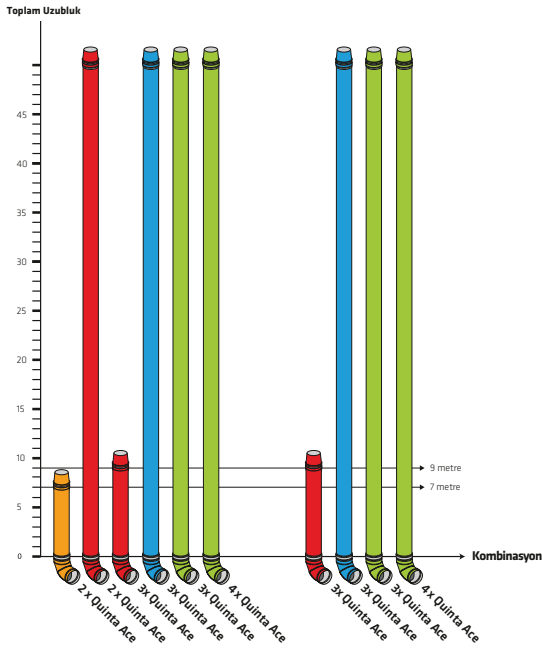


Kaskad Baca Mesafeleri

45-115 kW Baca Mesafeleri



160 kW Baca Mesafeleri

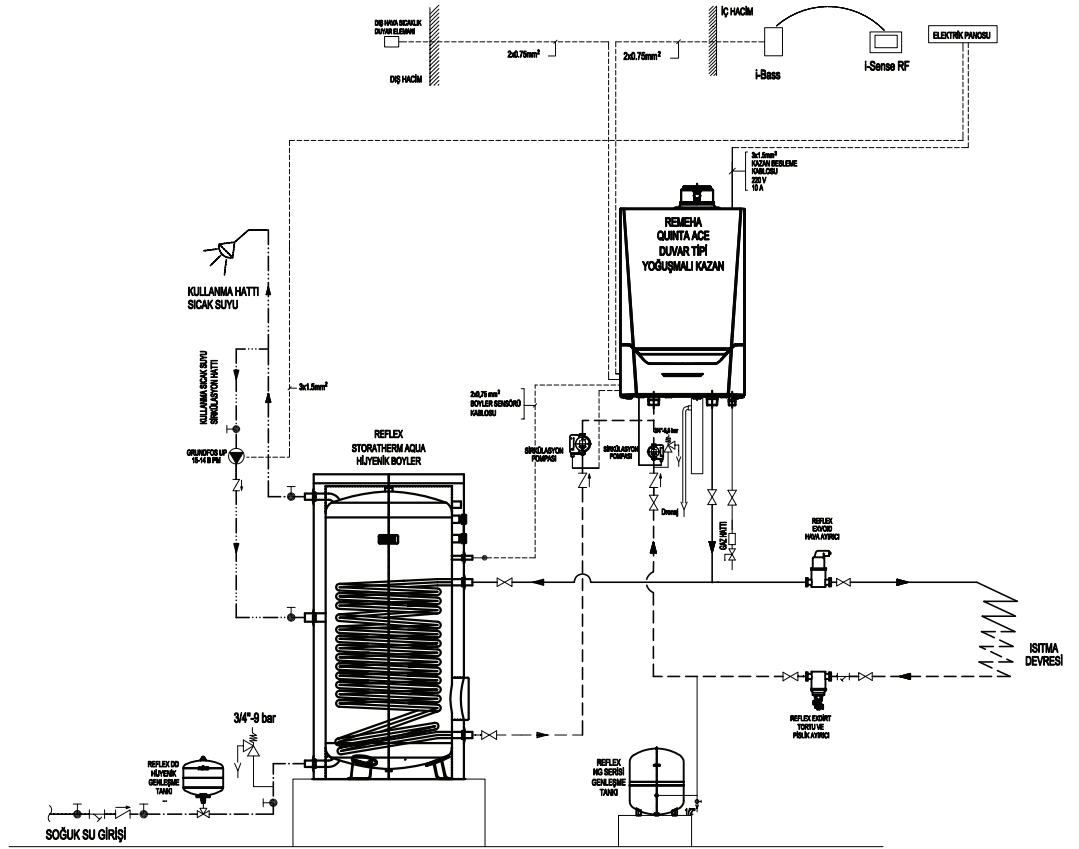


Coğrafi şartlara göre baca mesafeleri değişiklik gösterebilir.

**DUVAR TİPİ YOĞUŞMALI KAZAN
DENGE KAPSIZ-ÇİFT POMPALI TESİSAT ŞEMASI**

SEMBOLLER

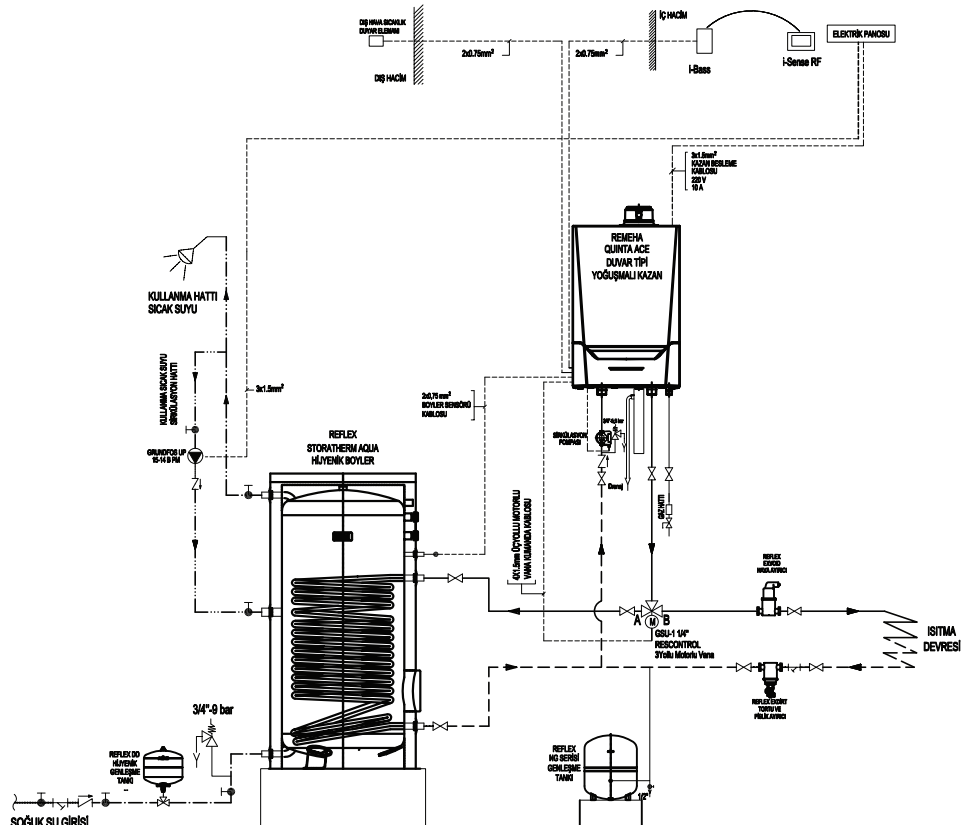
	POMPA
	KÜRESEL VANA
	VANA
	ŞİBER VANA (PRINÇ)
	EMNİYET VENTİLİ
	ÇEKVALF
	PİSLİK TUTUCU
	MANOMETRE
	HİDROMETRE
	YANGIN EMNİYET VANASI
	FİLTRE
	TERMOMETRE
	BOŞALTIMA
	ÜÇ YÖLÜLÜ MOTORLU VANA
	SU SAYACI



**DOMESTİK
UYGULAMALAR**

Isıtma ve Kullanma sıcak suyu çözümlerinde denge kapsız, çift pompalı ve tek pompalı uygulama seçenekleri

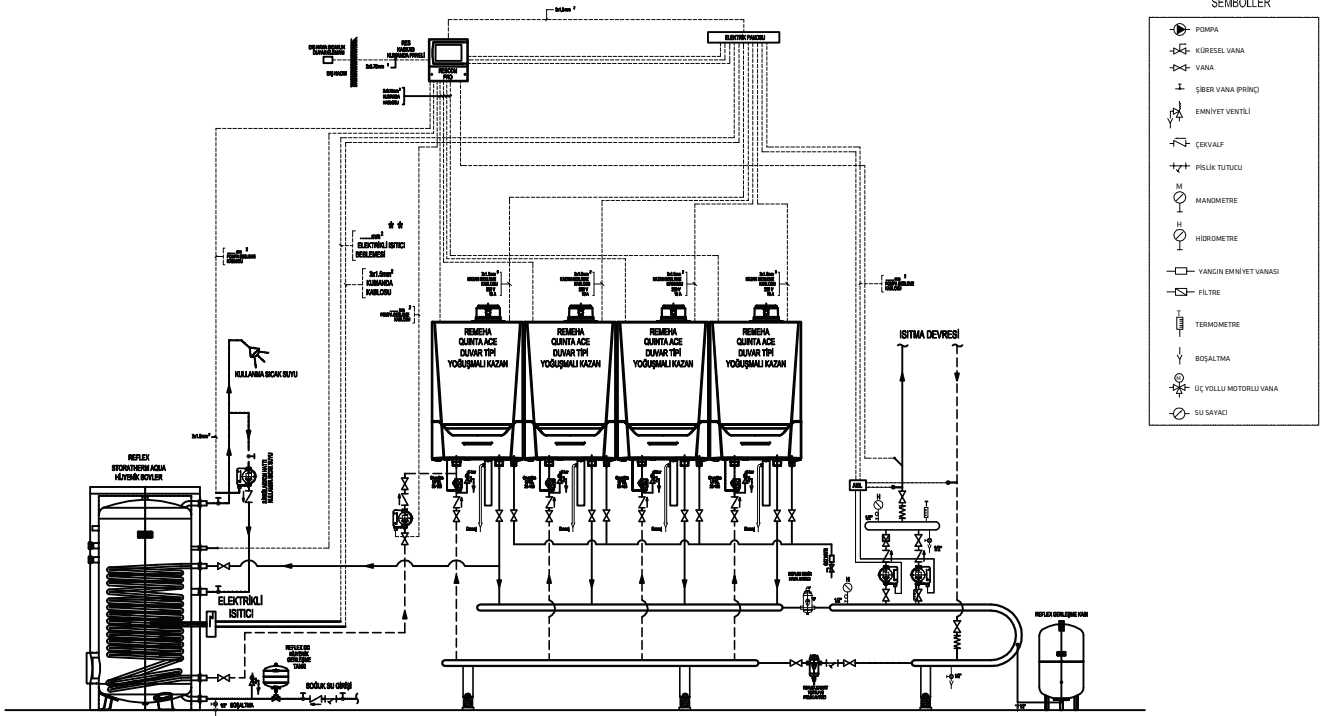
**DUVAR TİPİ YOĞUŞMALI KAZAN
DENGE KAPSIZ-TEK POMPALI TESİSAT ŞEMASI**



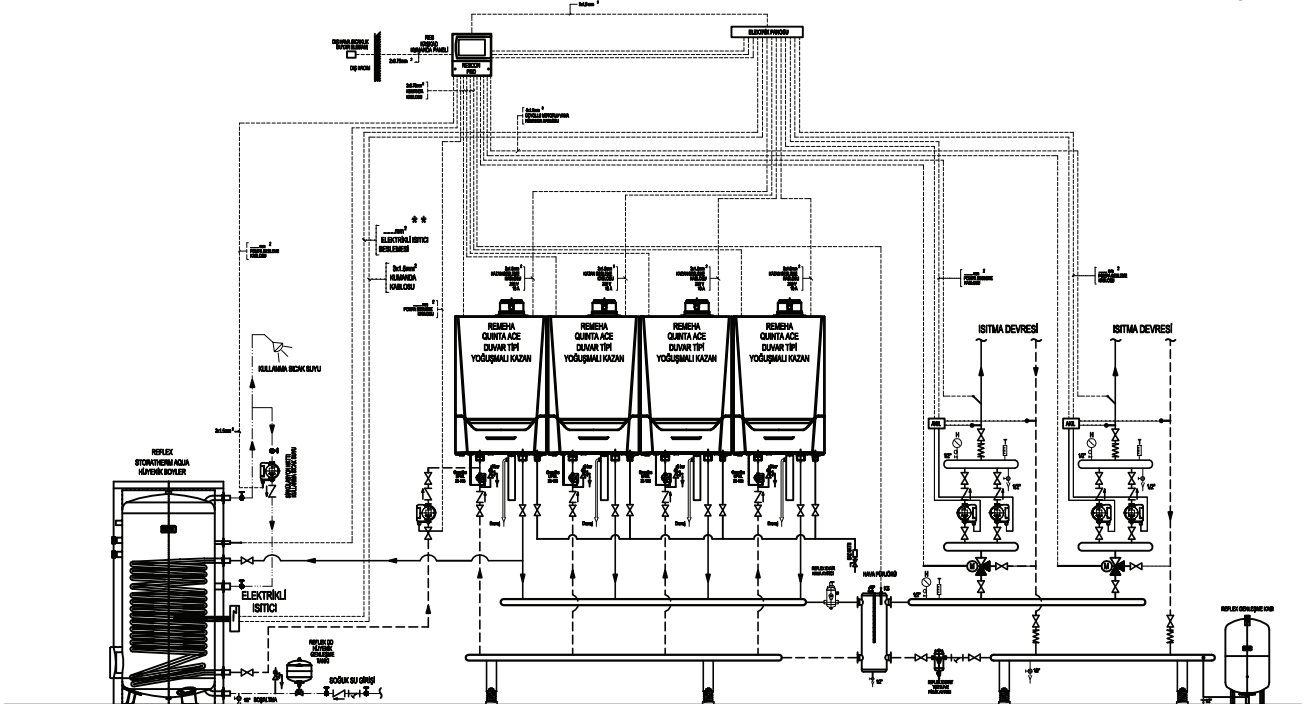
MERKEZİ SİSTEM UYGULAMALARI

Isıtma ve Kullanma sıcak suyu çözümlerinde
denge kaplı ve U kollektör uygulama seçenekleri

DUVAR TİPİ YOĞUŞMALI KAZAN U KOLLEKTÖR TESİSAT ŞEMASI

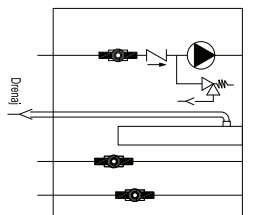
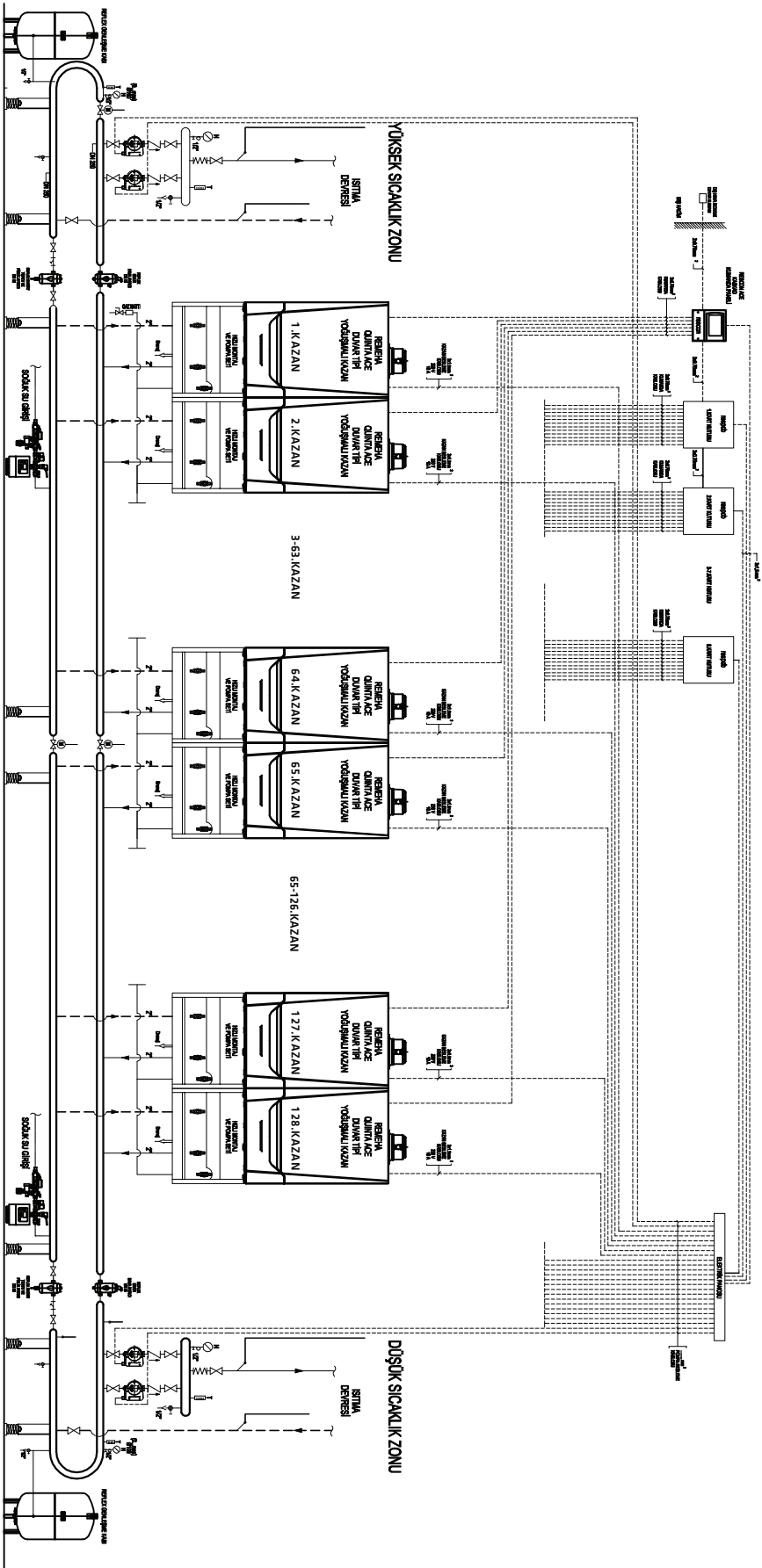


DUVAR TİPİ YOĞUŞMALI KAZAN DENGE KAPLI TESİSAT ŞEMASI



**REMEHA QUINTA ACE
DUVAR TİPİ YOĞUŞMALI KAZAN & RESCON ACE KONTROL PANELİ
O KOLLEKTÖR TESİSATI ŞEMASI**

SEMBOLELER	
	POMPA
	KILBESİZ VANA
	VANA
	SIRT VANA PERÇİNİ
	DÖNME VANA
	ÇEKVALF
	RELATİF LİTİCÜ
	M
	MİKROKONTROLER
	HİDROKONTROLER
	YAN YAN EMME VANA
	FİLTRE
	TERS KONTROLER
	BAKALITMA
	İÇ YÖNLÜ KONTROL VANA
	SICAKLIK



Not: İhtiyaç halinde 5,5 bar Emiyet Ventili ile Değiştirilebilir.

- 1 1/4" Gıdık/Donuş Vanaları
- 1" Gaz Hattı Vanası
- 1 1/4" Çekvalf
- 3/4" - 3 bar Emiyet Ventili
- Grundfos Frekans İvertorlu Sirk. Pomp.
- İzolasyon

Hatlı Montaj ve Pompa Şehi Detayı