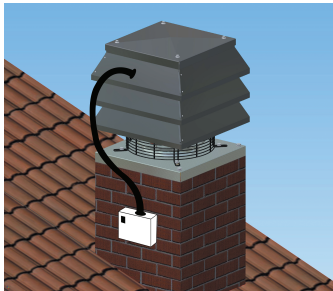


EU 1253/2014 yönetmeliği ve ERP 2009/125/CE direktifine uygundur.

- Şöminelerin çekişini arttırmak için idealdir
- Max 150*150 mm bacalar için uygundur
- Sürekli rejimde max 200 C hava sıcaklığı
- Yüksek dirençli epoksi kaplamalı çelik malzeme

UYGULAMA

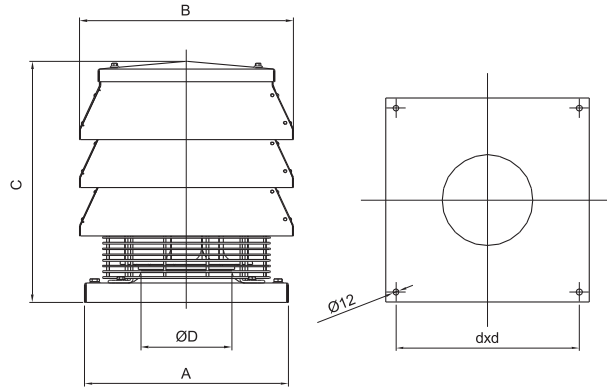


PERFORMANS

Model	Koruma Sınıfı	m ³ /h	l/s	Pa	W	A	dB(A)*
Tırafumo	IPX4	850	236	190	97	0,9	52,5

*Lp(A) 3 metre mesafeden, 230V-50Hz.

ÖLÇÜLER



Model	A	B	C	ØD	d	kg
Tırafumo	400	420	540	178	360	22

EĞRİLER

