



Aksiyel jet fanlar kapalı otoparklarda, tünellerde ve kapalı büyük alanlarda havayı hava kanalı kullanmadan harekete geçirebilen fanlardır. Havalandırmada ve yangın koşullarında F400, F300 veya F200 özelliği ile alev içersinde kesintisiz, acil duman egzozu için uygundur. TJHT serileri: çift yönlü 6 kanatlı, TJHU serileri: tek yönlü 7 kanatlıdır.

Tanım

TJHT serileri: Ø315 den Ø630 a kadar tam çift yönlüdür.

TJHU serileri: Ø315 den Ø400 e kadar tek yönlüdür.

Rotorlar ISO 14694:G 6.3 standardına uygun olarak dengelenmiş, EN 1706 standardına uygun alaşımli alüminyum dökümdür.

Fan gövdesi ve 2 montaj ayağı EN 1491:1999 standardına uygun sıcak daldırma galvanizli EN 10130-99 standardına uygun çeliktendir.

Elektrik bağlantı kutusu fan üzerindedir.

Çan ağız girişi, akustik malzeme dolgulu iki silindirik susturucu galvanizli levha çeliktendir.

Fanların emiş ve çıkış ağızları koruyucu tel kafeslidir.

Fanların EN 12101-3 uygunluğu resmi onaylıdır.

Taşıma için 400 modele kadar fanlar tek parçadır. 450 den 630 modele kadar üç parçalı teslim edilebilir.

Motor

TJHT serileri: IEC 80 den 160 gövde modeline kadar motorlar F400-120 ve F300-120 için IP55, Class H yalıtımlı, trifaze 400V-50Hz.

TJHU serileri: IEC 80 ve 90 gövde modelleri trifaze 400V-50Hz, F400-120 ve F300-120 için IP55, Class H yalıtımlı, F200-120 için Class F yalıtımlıdır.

Çift devirli 2/4 kutuplu modeller Dahlander sargılıdır.

Ortam sıcaklıkları: -20 °C/+40 °C

Çalışma sıcaklıkları: -20 °C/+40 °C.

İstek üzerine

Tek devirli, 2 kutuplu motorlu fan.

Tek yönlü fanlar için koruyucu giriş ve çelik yönlendiricili çıkış.

Çift yönlü fanlara giriş ve çıkış için çelik yönlendirici. Elektrik bağlantı kutusu yerine fabrikasında takılmış IP65 akım kesici. Akım kesici standart elektrik bağlantı kutusu ile bir aksesuar da olarak verilebilir. RAL koduna uygun dış boya.

Özel uygulamalar



EN 12101-3 Standartlarına uygunluğu resmi onaylıdır. Sertifika no: 0370-CPD-0672



Otoparklar



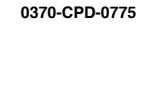
EN 12101-3 Standartlarına uygunluğu resmi onaylıdır. Sertifika no: 0370-CPD-0673



Tüneller



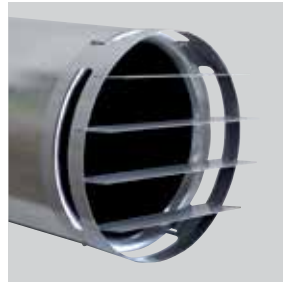
EN 12101-3 Standartlarına uygunluğu resmi onaylıdır. Sertifika no: 0370-CPD-1317



0370-CPD-0775



İki tarafa koruyucu kafes standarttır.



İki tarafa koruyucu kafes standarttır. tek yönlü fan için çıkışta veya çift yönlü fan için giriş ve çıkışta.



Kolay bağlantı için dıştan elektrik bağlantı kutusu.



İstek üzerine akım kesici Güvenli bakım için fan üzerine takılı veya elektrik bağlantı kutusu ile birlikte aksesuar olarak.

REFERANS

T	J	H	T	/	2/4	-	6	3	0	C/I	16/4	F400	400 V	50 Hz
1					2		3			4	5	6	7	8

- 1 - Seriler: TJHT çift yönlü, TJHU tek yönlü, havalandırma ve yangın durumunda duman boşaltma çalışmalarında.
- 2 - Motor devri [kutup sayıları]
- 3 - Nominal çap.
- 4 - C = Elektrik bağlantı kutusu [standart]. I = Akım kesici [isteğe bağlı]
- 5 - Acil durum çalışma tanımı.
- 6 - Sıcaklık sınıfı
- 7 - Nominal elektrik gerilimi.
- 8 - Frekans [Hz]

TEKNİK ÖZELLİKLER

Kurulmadan önce, ürün etiketinde belirtilen elektrik voltaj, güç ve frekans değerlerinin elektrik ana besleme değerlerine uygunluğunu doğrulayınız.

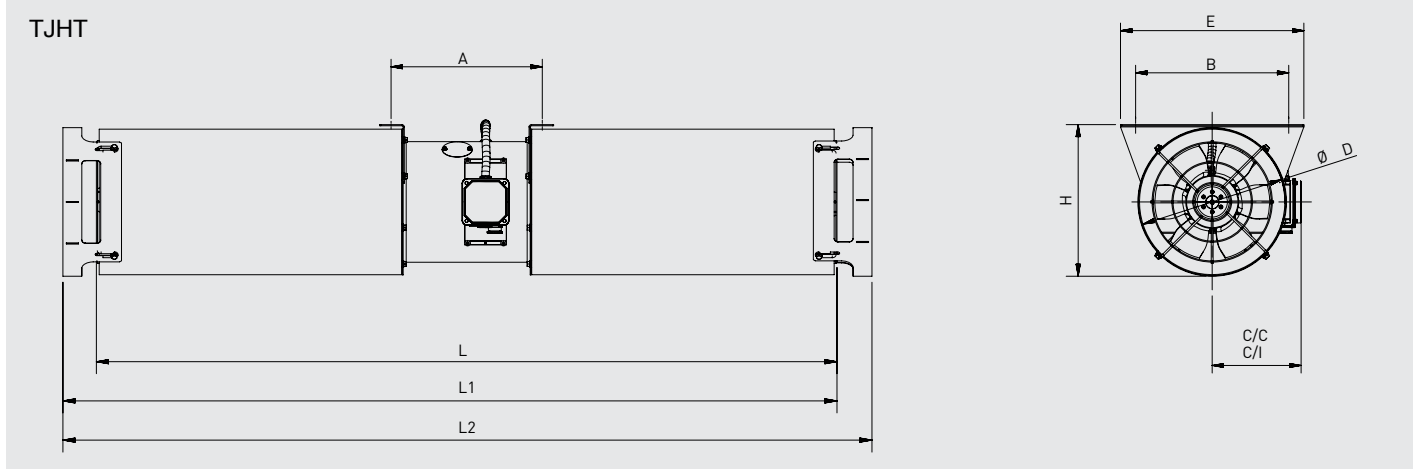
Model	Devir (d/d)	İtme (N)	Hava debisi (m³/h)	Hava hızı [m/s]	Motor gücü* (kW)	Maksimum çekilen akım (A)	Ses basınç seviyesi** [dB(A)]		Ağırlık (kg)
							Form A***	Form B***	
TJHT ÇİFT YÖNLÜ – Tek devirli – 2 KUTUPLU									
TJHT/2-315-CN	2790	24	4.500	16	0,75	1,6	71	64	57
TJHT/2-355-CN	2810	40	6.500	18	1,1	2,3	74	67	76
TJHT/2-400-CN	2870	60	9.000	20	1,5	4,2	79	71	89
TJHT/2-450-C	2840	85	12.100	21	2,2	4,5	82	74	133
TJHT/2-500-C	2890	144	17.500	25	4	7,5	85	78	165
TJHT/2-560-C	2925	235	25.000	28	7,5	13,6	88	81	220
TJHT/2-630-C	2945	387	36.100	33	15	27	90	83	290
TJHT ÇİFT YÖNLÜ – Çift devirli – 2/4 KUTUPLU									
TJHT/2/4-315-CN	2820/1400	24	4.500	16	0,8/0,2	1,9/0,6	71/56	64/49	57
TJHT/2/4-355-CN	2810/1390	40	6.500	18	1,1/0,25	2,4/0,75	74/59	67/52	76
TJHT/2/4-400-CN	2900/1435	60	9.000	20	1,5/0,37	4,2/1,3	79/64	71/56	89
TJHT/2/4-450-C	2845/1420	85	12.100	21	2,2/0,5	4,6/1,5	82/67	74/59	134
TJHT/2/4-500-C	2890/1440	144	17.500	25	4,4/1,1	8,6/2,8	85/70	78/63	166
TJHT/2/4-560-C	2930/1470	235	25.000	28	8/2	15,3/4,8	88/73	81/66	223
TJHT/2/4-630-C	2950/1470	387	36.100	33	16/4	30,5/9,6	90/75	83/68	311
TJHU TEK YÖNLÜ – Tek devirli – 2 KUTUPLU									
TJHU/2-315-C	2790	25	4.600	16	0,75	1,6	-	62	56
TJHU/2-355-C	2810	43	6.800	19	1,1	2,3	-	66	75
TJHU/2-400-C	2870	68	9.700	21	1,5	3	-	70	88
TJHU TEK YÖNLÜ – Çift devirli – 2/4 KUTUPLU									
TJHU/2/4-315-C	2820/1400	25	4.600	16	0,8/0,2	1,9/0,6	-	62/46	56
TJHU/2/4-355-C	2810/1390	43	6.800	19	1,1/0,25	2,4/0,75	-	66/49	75
TJHU/2/4-400-C	2900/1435	68	9.700	21	1,5/0,37	3,5/1,3	-	70/55	88

*Kullanılan motora göre değişebilir.

**Ses basınç seviyeleri 3m uzaklıktan, yarı küresel yayılımda, serbest alan koşullarında kıyas içindir.

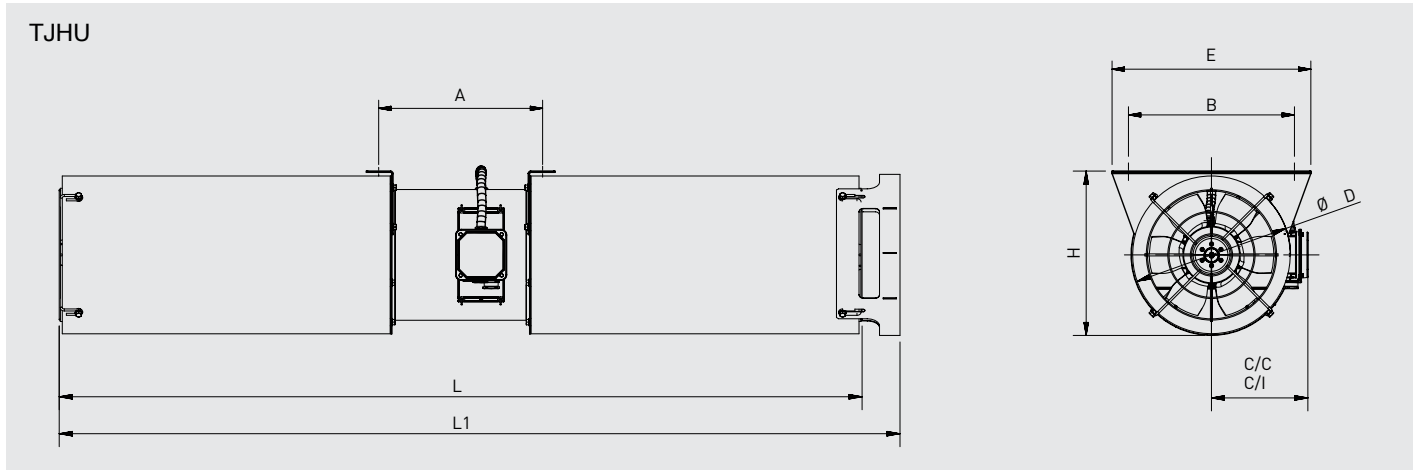
***TJHT serileri: Form A hava motordan rotora, Form B rotor üzerinden motora. TJHU serileri: Sadece Form B

ÖLÇÜLER (mm)



L: standart koruma kafesli, yönlendiricisiz. L1: tek yönlü için 1 yönlendiricili. L2: çift yönlü için 2 yönlendiricili. C/C: terminal kutulu versiyon [standart]
C/I: akım kesicili versiyon [istek üzerine]

Model	A	B	C/C	C/I	D	E	H	L	L1	L2
315	310	405	236	279	385	485	397	1754	1810	1967
355	310	445	259	302	425	525	437	1754	1810	1967
400	310	506	283	326	486	586	498	1754	1810	1967
450	539	556	313,5	362,5	536	636	548	2499	2055	2712
500	549	620	343,5	392,5	600	700	612	2499	2055	2712
560	669	680	376	425	660	760	672	3019	3072	3232
630	769	750	422	480	730	830	742	3119	3175	3332



L: standart koruma kafesli, yönlendiricisiz. L1: tek yönlü için 1 yönlendiricili. C/C: terminal kutulu versiyon [standart]. C/I: akım kesicili versiyon [istek üzerine]

Model	A	B	C/C	C/I	D	E	H	L	L1
315	310	405	236	279	385	485	397	1754	1810
355	310	445	259	302	425	525	437	1754	1810
400	310	506	283	326	486	586	498	1754	1810

AKUSTİK ÖZELLİKLER

Ses gücü seviyeleri LwA ref. 1pW ISO 13347:2004 standardına uygun olarak denenmiştir.

TJHT (2 kutup)

Form A	63	125	250	500	1000	2000	4000	8000	LwA
315	59	68	84	73	75	76	72	66	86
355	62	71	87	76	78	79	75	69	89
400	68	76	92	80	82	81	76	69	93
450	70	78	95	84	86	86	83	76	97
500	73	82	98	87	89	90	86	80	100
560	74	83	100	90	92	94	92	86	102
630	80	89	105	94	96	97	93	87	107

TJHT (4 kutup)

Form A	63	125	250	500	1000	2000	4000	8000	LwA
315	44	53	69	58	60	61	57	51	71
355	47	56	72	61	63	64	60	54	74
400	53	61	77	65	67	66	61	54	78
450	55	63	80	69	71	71	68	61	82
500	58	67	83	72	74	75	71	65	85
560	59	68	85	75	77	79	77	71	87
630	65	74	90	79	81	82	78	72	92

Form B	63	125	250	500	1000	2000	4000	8000	LwA
315	59	65	75	67	70	71	68	63	79
355	62	68	78	70	73	74	71	66	82
400	67	73	83	74	76	76	72	66	85
450	70	76	85	77	81	82	78	73	89
500	73	79	89	81	84	85	82	77	93
560	75	81	90	83	88	90	87	83	96
630	80	86	96	88	91	92	89	84	100

Form B	63	125	250	500	1000	2000	4000	8000	LwA
315	44	50	60	52	55	56	53	48	64
355	47	53	63	55	58	59	56	51	67
400	52	58	68	59	61	61	57	51	70
450	55	61	70	62	66	67	63	58	74
500	58	64	74	66	69	70	67	62	78
560	60	66	75	68	73	75	72	68	81
630	65	71	81	73	76	77	74	69	85

TJHU (2 kutup)

Form B	63	125	250	500	1000	2000	4000	8000	LwA
315	61	63	71	72	75	72	66	61	79
355	64	66	75	75	78	76	70	64	83
400	67	71	76	77	82	81	76	70	86

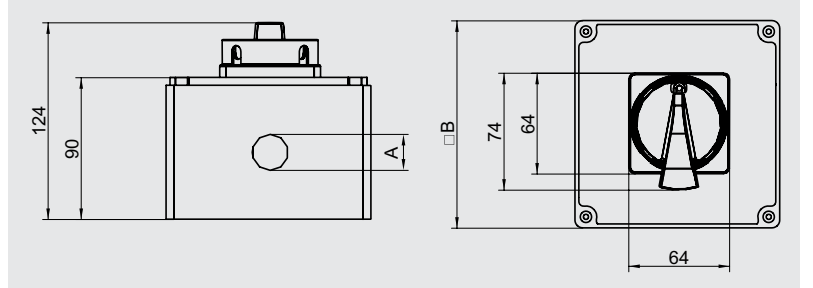
TJHU (4 kutup)

Form B	63	125	250	500	1000	2000	4000	8000	LwA
315	40	56	54	58	56	50	45	38	63
355	44	59	58	60	61	54	49	42	66
400	46	63	62	69	62	60	55	46	72

AKSESUARLAR



INT-25/6P-F400
INT-40/6P-F400
 ON/OFF kesici, F400-120 onaylı.
 Alüminyum gövde.
 Maksimum amper değerleri:
 25A [model INT-25/6P-F400]
 40A [model INT-40/6P-F400]
 Trifaze 380 – 420V motorlu
 kullanımlar için.
 Frekans: 50 – 60Hz.
 IP65



Model	A	B
INT-25/6P-F400	M25	130
INT-40/6P-F400	M32	160