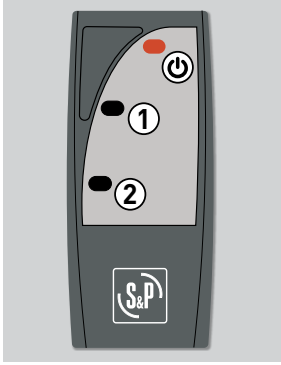




Ticari ortamlarda duvar uygulaması için tasarlanmıştır.

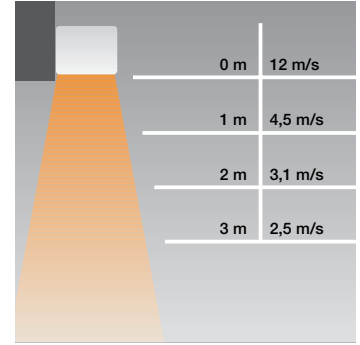
### Özellikler:

**3 metre Yüksekliğe kadar takılabilir.**  
Bilyalı rulmanlı ve otomatik sıfırlama termal koruyucusu olan monofazlı motor.  
Santrifüj fan ile donatılmıştır.  
Hava çıkışında ayarlanabilir yönlendirici kanat.

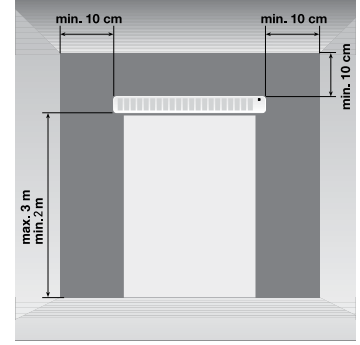


### UZAKTAN KUMANDA

- Kızılötesi uzaktan kumanda
  - Aç/Kapa tuşu
  - Hız kontrol
- LxWxH (mm): 105x40x15

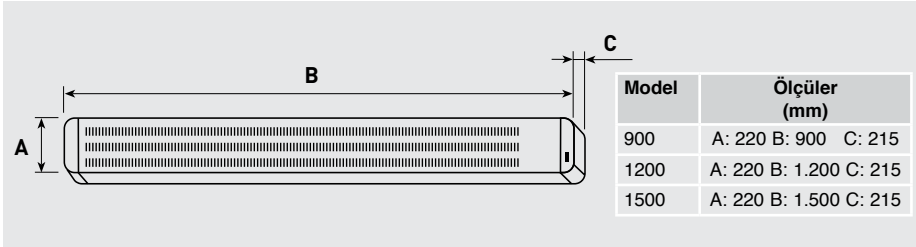


Üfleme mesafesi/hız



Montaj Yüksekliği

### ÖLÇÜLER (mm)



### TEKNİK ÖZELLİKLER

Model	Voltaj (50 Hz) (V)	Motor gücü (W)	Hız	Debi (m³/h)		0,05m'deki hava çıkış hızı (m/s)	Ses basınç seviyesi** (dB(A))	Akım (A)	Ağırlık (kg)	Renk	Hız seçimi
				Hız							
				Yüksek	Düşük						
CAF-900 M	230	245	2	896	744	13	51,7	1,2A	17	Beyaz RAL 9003	Kızıl ötesi uzaktan kumanda dahil
CAF-1200 M	230	330	2	1.100	907	12	53,1	1,6A	21	Beyaz RAL 9003	Kızıl ötesi uzaktan kumanda dahil
CAF-1500 M	230	400	2	1.400	1.160	12	54,7	1,8A	25	Beyaz RAL 9003	Kızıl ötesi uzaktan kumanda dahil

\* Maksimum Debi.

\*\* 3 metre mesafedeki ses seviyesi.



Duvar tipi hava perdeleri, ticari ve endüstriyel alan uygulamaları için dizayn edilmiştir.

### Özellikler:

**3 m Yükseklik için kullanıma uygun.**

Yüksek performanslı teğetsel kanatlar

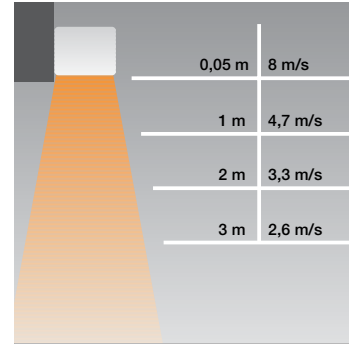
Düşük ses seviyesi kazandırır.

Seri olarak uygulanabilir.

Ekstra Düşük hız özelliği bu fanlarda ihtiyaç olan Yüksek hava çıkış sıcaklığını verir (ılık hava versiyonları)

### Uygulamalar

HAVA PERDELERİ TEMEL KAVRAMLAR kısmından incelenebilir.



Üfleme mesafesi/hız



### CR-F

İki ayrı güç seçeneği, 5 ünite seri olarak bağlanabilen uzaktan kumanda.

A modelleri (sadece ortam havalı modeller için)

LxWxH (mm): 88x47x88



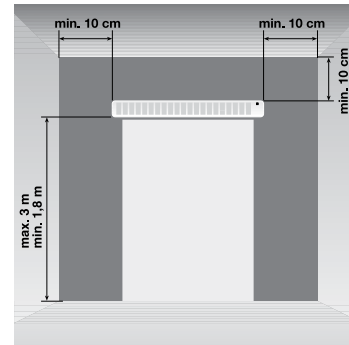
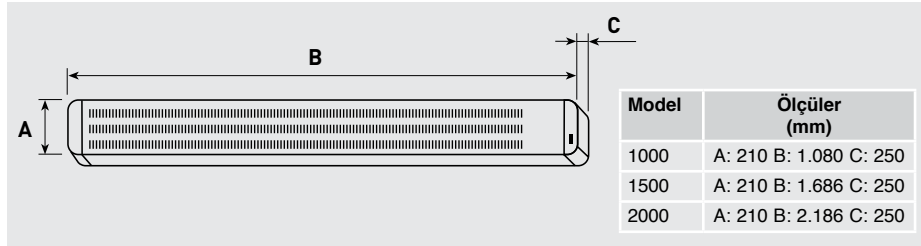
### CR-6/9 N

İki güç seçeneği, 3 hızlı, 5 ünite seri olarak bağlanabilen uzaktan kumanda.

(A/H modelleri ortam havalı ve sıcak havalı modeller için)

LxWxH (mm): 88x47x88

### ÖLÇÜLER (mm)



Montaj Yüksekliği

### TEKNİK ÖZELLİKLER

Model	Voltaj (50 Hz) (V)	Isı gücü (kW)	Motor gücü (W)	Hız	Debi (m³/h)			0,05m'deki hava çıkış hızı (m/s)	Maksimum ΔT (°C)			Ses basınç seviyesi** (dB(A))	Akım (A)	Sıcaklık sigortası	Ortam termostat bağlantısı	Ortam (A)/ Isıtıcı (H)	Ağırlık (kg)	Renk	Hız seçimi
					Hız				Hız										
					Yüksek	Orta	Düşük		Yüksek	Orta	Düşük								
COR-F-1000 N	230		100	2	1.400		1.100	8				48	0,5			F	15	Beyaz RAL 9003	CR-F
COR-F-1500 N	230		200	2	2.700		2.100	8				50	0,8			F	20	Beyaz RAL 9003	CR-F
COR-F-2000 N	230		142	2	2.700		2.200	8				49	0,63			F	26	Beyaz RAL 9003	CR-F
COR-3,5-1000 N	230	3,5	100	3	1.400	1.100	750	8	7	9	14	48	15,5	•	•	F/C	16	Beyaz RAL 9003	CR-3,5 N
COR-6-1000 N	3N 400	3 / 6	100	3	1.400	1.100	750	8	13	16	23	48	8,6	•	•	F/C	16	Beyaz RAL 9003	CR-6/9 N
COR-9-1000 N	3N 400	4,5 / 9	100	3	1.300	1.100	1.000	8	20	24	26	48	13	•	•	F/C	16	Beyaz RAL 9003	CR-6/9 N
COR-9-1500 N	3N 400	4,5 / 9	200	3	2.500	2.000	1.200	8	11	13	22	50	13	•	•	F/C	21	Beyaz RAL 9003	CR-6/9 N
COR-12-1500 N	3N 400	6 / 12	200	3	2.500	1.900	1.100	8	14	18	32	49	17,3	•	•	F/C	22	Beyaz RAL 9003	CR-6/9 N
COR-18-2000 N	3N 400	9 / 18	200	3	2.600	2.300	2.000	8	20	23	26	49	26	•	•	F/C	30	Beyaz RAL 9003	CR-6/9 N

\* Maksimum Debi. AMCA 220'ye göre ölçülmüştür.

\*\* 3 metre mesafedeki ses seviyesi.

## AKSESUARLAR

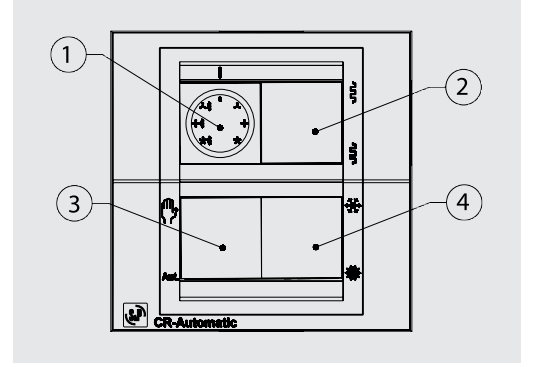


### CR-AUTOMATIC

Manuel ya da otomatik güç ve hız seçici (Kış ya da Yaz modu). Kapı anahtarı dahil. Elektrikli ısıtıcı COR-N serisinde kullanılır. LxWxH (mm): 180x180x100

### Fonksiyonlar

1. Fan hızının ve ısıtıcı çıkışının manuel kontrolü. 3 hızlı fan modu ya da 3 hızlı fan ve ısıtıcı modu.
2. Isıtma çıkış anahtarı. Isıtıcının orta ve Yüksek seviyede seçilmesine izin verir.
3. Manuel / otomatik anahtar. 1. anahtarın aktive olmasıyla birlikte manuel ya da otomatik olarak seçime izin verir. Otomatik pozisyon kapılar kapandığında hava perdesinin Düşük fan hızında ve orta ısıtma seviyesinde çalışmasını sağlar. Otomatik kapılar açıldığında, hava perdeleri Yüksek hızda ve Yüksek ısıtma seviyesi ile çalışır. Bu fonksiyon 30 saniye ile 10 dakika arasında ayarlanarak kontrol edilebilir (fabrika ayarı 30 saniyedir). Bu süre bittiğinde, hava perdesi Düşük fan hızı ve orta seviye ısıtma ayarına geri döner.
4. Yaz / Kış anahtarı. Otomatik pozisyon kış modu ve yaz modu olarak seçilmesine izin verir. Kış modu seçildiğinde fan ve ısıtıcı birlikte çalışır. Yaz modu seçildiğinde sadece fan çalışır.





Duvar tipi hava perdeleri, ticari ve endüstriyel alan uygulamaları için dizayn edilmiştir.

### Özellikler

**3 m Yükseklik için kullanıma uygun.**

**Uzaktan kumanda dahil edilmiştir.**

Yüksek performanslı teğetsel kanatlar

Düşük ses seviyesi kazandırır.

Seri olarak uygulanabilir.

Ekstra Düşük hız özelliği bu fanlarda ihtiyaç olan Yüksek hava çıkış sıcaklığını verir (ılık hava versiyonları)

### Uygulamalar

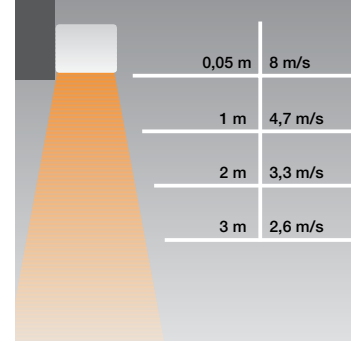
HAVA PERDELERİ TEMEL KAVRAMLAR kısmından incelenebilir.



### UZAKTAN KUMANDA

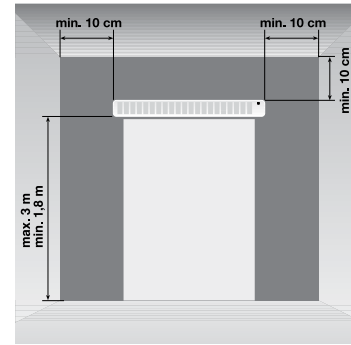
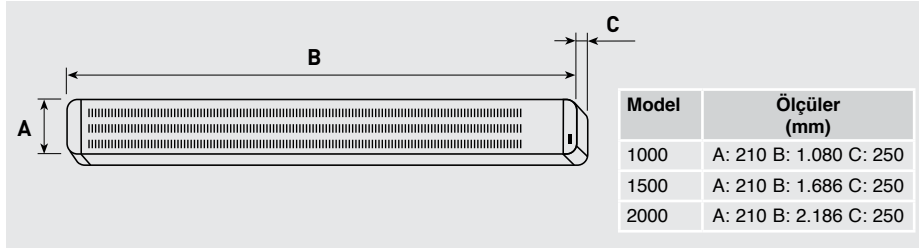
- Hız kontrolü
- Isı Gücü Kontrolü (Sadece elektrikli ısıtıcı versiyonları)
- Otomatik mod

LxWxH (mm): 65x18x113



### Üfleme mesafesi/hız

### ÖLÇÜLER (mm)



### Montaj Yüksekliği

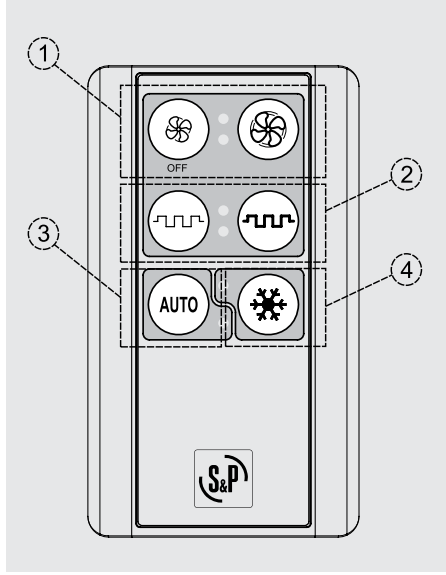
### TEKNİK ÖZELLİKLER

Model	Voltaj (50 Hz) (V)	Isı gücü (kW)	Motor gücü (W)	Hız	Debi (m³/h)			0,05m'deki hava çıkış hızı (m/s)	Maksimum ΔT (°C) <sup>1</sup>			Ses basınç seviyesi <sup>2</sup> (dB(A))	Akım (A)	Sıcaklık sigortası	Ortam (A)/ Isıtıcı (H)	Ağırlık (kg)	Renk
					Yüksek	Orta	Düşük		Yüksek	Orta	Düşük						
COR-F-1000 N RF	230		100	2	1.400		1.100	8				48	0,5		F	15	Beyaz RAL 9003
COR-F-1500 N RF	230		200	2	2.700		2.100	8				50	0,8		F	20	Beyaz RAL 9003
COR-F-2000 N RF	230		142	2	2.700		2.200	8				49	0,63		F	26	Beyaz RAL 9003
COR-3,5-1000 N RF	230	3,5	100	3	1.400	1.100	750	8	7	9	14	48	15,5	•	F/C	16	Beyaz RAL 9003
COR-6-1000 N RF	3N 400	3 / 6	100	3	1.400	1.100	750	8	13	16	23	48	8,6	•	F/C	16	Beyaz RAL 9003
COR-9-1000 N RF	3N 400	4,5 / 9	100	3	1.300	1.100	1.000	8	20	24	26	48	13	•	F/C	16	Beyaz RAL 9003
COR-9-1500 N RF	3N 400	4,5 / 9	200	3	2.500	2.000	1.200	8	11	13	22	50	13	•	F/C	21	Beyaz RAL 9003
COR-12-1500 N RF	3N 400	6 / 12	200	3	2.500	1.900	1.100	8	14	18	32	49	17,3	•	F/C	22	Beyaz RAL 9003
COR-18-2000 N RF	3N 400	9 / 18	200	3	2.600	2.300	2.000	8	20	23	26	49	26	•	F/C	30	Beyaz RAL 9003

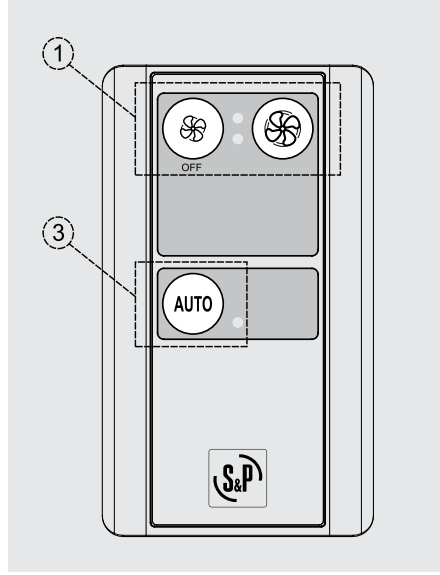
<sup>1</sup> Maksimum Debi. AMCA 220'ye göre ölçülmüştür.

<sup>2</sup> 3 metre mesafedeki ses seviyesi.

## UZAKTAN KUMANDA FONKSİYONLARI (BUTONLAR)



Ekeltrikli ısıtıcı versiyonu



Ortam havalı versiyonu

- ① Fan Hızı kontrolü
- ② Isıtma çıkışı kontrolü
- ③ AUTO modu. Kapıların kapalı olduğu durumlarda hava perdesinin Düşük fan hızında ve orta derecede ısıtma çıkışında çalışmasını sağlar. Otomatik kapı açıkken, hava perdesi Yüksek hızda ve maksimum ısıtma gücü ile çalışır (yalnızca fan hızını değiştiren ortam versiyonları hariç).  
Bu fonksiyon, 30 saniye ila 10 dakika arasında ayarlanabilen bir çalışma zamanlayıcısı ile kontrol edilir. Limit bittiğinde, hava perdesi Düşük fan hızına ve orta ısıtma çıkışına döner. (bu işlev için kapı bağlantısı CR-MAGNET gereklidir).
- ④ Kış modu aktivasyonu ve devre dışı bırakılması.

## AKSESUARLAR



### CR-MAGNET

Kapı ucuna monte edilecek 1,5 m uzunluğunda kablolu normalde açık kapı anahtarı.  
LxWxH (mm): 45x12x10



Duvara monte Hava Perdeleri, sulu serpantinli, ticari ve endüstriyel uygulamalara monte edilebilir.

**Özellikler:**

**3 m Yükseklik için kullanıma uygun.**  
Yüksek performanslı teğetsel kanatlar  
Düşük ses seviyesi kazandırır.  
Seri olarak uygulanabilir.

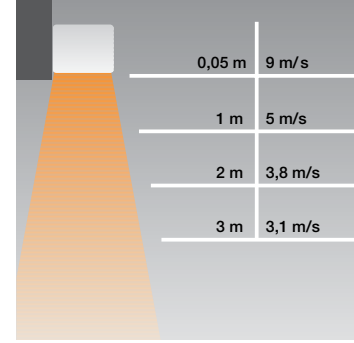
**Uygulamalar**

HAVA PERDELERİ TEMEL KAVRAMLAR kısmından incelenebilir.



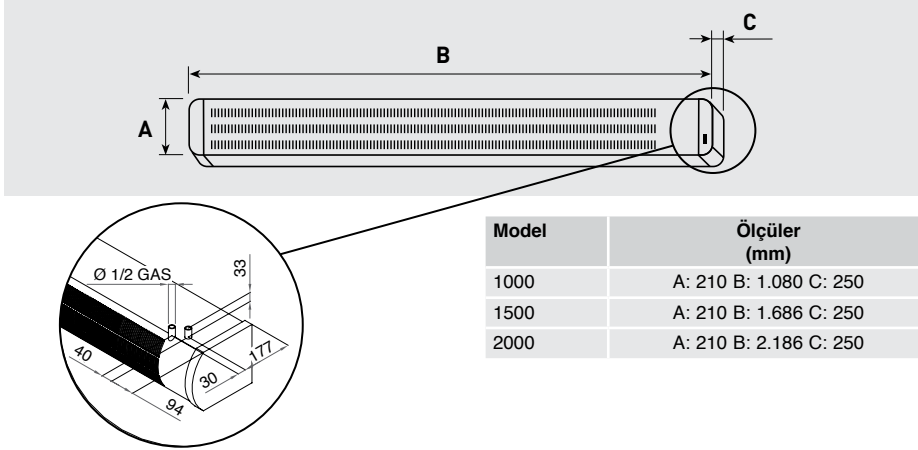
**CR-W**

Aynı modelin en fazla 5 adetini seri olarak kontrol etmek için, ürünle birlikte verilen hız anahtarı.

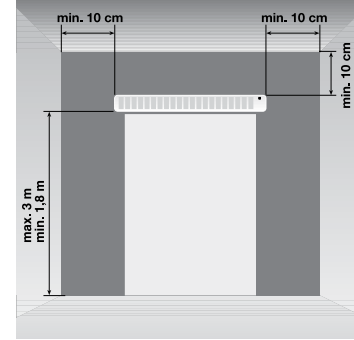


**Üfleme mesafesi/hız**

**ÖLÇÜLER (mm)**



Model	Ölçüler (mm)
1000	A: 210 B: 1.080 C: 250
1500	A: 210 B: 1.686 C: 250
2000	A: 210 B: 2.186 C: 250



**Montaj Yüksekliği**

**TEKNİK ÖZELLİKLER**

Model	Voltaj (50 Hz) (V)	Isı gücü (kW) <sup>1</sup>	Motor gücü (W)	Hız	Debi (m³/h)			0,05m'deki hava <sup>2</sup> çıkış hızı	Maksimum ΔT <sup>3</sup> (°C)			Ses basınç seviyesi (dB(A))	Emilen akım (A)	Su Debisi (l/s)	Su Hattı Bağlantısı	Ortam(A) /Isıtlıcılı (H)	Ağırlık (kg)	Renk
					Yüksek	Orta	Düşük		Speed									
									Yüksek	Orta	Düşük							
COR-1000 NW 9	230	10	115	3	1.600	1.000	800	9	18	21	24	48	0,5	0,12	1/2"	A/H	19	Beyaz RAL 9003
COR-1500 NW 15	230	16,4	180	3	2.800	1.900	1.400	9	19	22	24	50	0,8	0,20	1/2"	A/H	25	Beyaz RAL 9003
COR-2000 NW 24	230	21,9	160	3	3.300	2.200	1.700	8	20	23	25	48	0,7	0,30	1/2"	A/H	33	Beyaz RAL 9003

<sup>1</sup>Aşağıdaki koşullardaki değerler: su sıcaklığı 80 ° C / 60 ° C, maksimum hız; hava giriş sıcaklığı + 15 ° C

<sup>2</sup>Maksimum hava akımı. AMCA 220'ye göre ölçülmüştür.

<sup>3</sup>Aşağıdaki koşullardaki değerler: su sıcaklığı 80 ° C / 60 ° C, hava giriş sıcaklığı + 15 ° C.

GİRİŞ SICAKLIĞI / SU ÇIKIŞI 90/70°C			Giriş havası sıcaklığı = +15°C				Giriş havası sıcaklığı = +20°C			
Model	Fan Hız	Debi (m³/h)	Su basınç düşüşü (kPa)	Su debisi (l/s)	Isı gücü (kW)	Çıkış havası sıcaklığı (°C)	Su basınç düşüşü (kPa)	Su debisi (l/s)	Isı gücü (kW)	Çıkış havası sıcaklığı (°C)
COR-1000 NW 9	Yüksek	1.600	13,02	0,14	12,0	37	11,16	0,13	11,0	40
	Orta	1.100	8,69	0,11	9,5	40	7,44	0,10	8,7	43
	Düşük	800	6,08	0,09	7,8	43	5,21	0,08	7,1	46
COR-1500 NW 15	Yüksek	2.800	56,47	0,26	21,4	37	48,52	0,23	19,6	41
	Orta	1.900	36,96	0,20	16,8	41	31,82	0,18	15,4	44
	Düşük	1.400	26,18	0,17	14	44	22,48	0,15	12,7	47
COR-2000 NW 24	Yüksek	3.300	34,46	0,32	26,4	38	29,65	0,29	24,3	42
	Orta	2.200	22,1	0,24	20,5	42	18,98	0,22	18,8	45
	Düşük	1.700	16,47	0,21	17,4	45	14,15	0,19	15,9	48

INPUT TEMPERATURE / WATER OUTPUT 80/60°C			Giriş havası sıcaklığı = +15°C				Giriş havası sıcaklığı = +20°C			
Model	Fan speed	Debi (m³/h)	Su basınç düşüşü (kPa)	Su debisi (l/s)	Isı gücü (kW)	Çıkış havası sıcaklığı (°C)	Su basınç düşüşü (kPa)	Su debisi (l/s)	Isı gücü (kW)	Çıkış havası sıcaklığı (°C)
COR-1000 NW 9	Yüksek	1.600	9,73	0,12	10,0	33	8,06	0,11	9,0	37
	Orta	1.100	6,48	0,09	7,9	36	5,38	0,09	7,1	39
	Düşük	800	4,54	0,08	6,5	39	3,77	0,07	5,8	42
COR-1500 NW 15	Yüksek	2.800	42,35	0,21	17,9	34	35,33	0,19	16,2	37
	Orta	1.900	28,85	0,17	14,1	37	23,25	0,15	12,7	40
	Düşük	1.400	19,77	0,14	12	39	16,51	0,13	10,5	42
COR-2000 NW 24	Yüksek	3.300	25,75	0,26	22,1	35	21,47	0,23	19,5	38
	Orta	2.200	16,5	0,21	17,2	38	13,76	0,19	15,5	38
	Düşük	1.700	12,29	0,17	14,5	40	10,24	0,16	13,1	43

GİRİŞ SICAKLIĞI / SU ÇIKIŞI 80/60°C			Giriş havası sıcaklığı = +15°C				Giriş havası sıcaklığı = +20°C			
Model	Fan speed	Debi (m³/h)	Su basınç düşüşü (kPa)	Su debisi (l/s)	Isı gücü (kW)	Çıkış havası sıcaklığı (°C)	Su basınç düşüşü (kPa)	Su debisi (l/s)	Isı gücü (kW)	Çıkış havası sıcaklığı (°C)
COR-1000 NW 9	Yüksek	1.600	6,71	0,12	9,7	29	5,29	0,08	6,9	33
	Orta	1.100	4,5	0,08	6,3	32	3,55	0,07	5,5	35
	Düşük	800	3,15	0,06	5,2	34	2,48	0,05	4,5	37
COR-1500 NW 15	Yüksek	2.800	30,01	0,17	14,4	30	23,84	0,15	12,7	33
	Orta	1.900	19,69	0,14	11,4	32	15,71	0,12	10,0	36
	Düşük	1.400	14	0,11	9	35	11,14	0,10	8,2	37
COR-2000 NW 24	Yüksek	3.300	18,08	0,21	17,8	31	14,38	0,19	15,6	34
	Orta	2.200	11,64	0,17	13,8	33	9,25	0,15	12,2	36
	Düşük	1.700	8,7	0,14	11,8	35	6,93	0,12	10,3	38

INPUT TEMPERATURE / WATER OUTPUT 60/40°C			Giriş havası sıcaklığı = +15°C				Giriş havası sıcaklığı = +20°C			
Model	Fan speed	Debi (m³/h)	Su basınç düşüşü (kPa)	Su debisi (l/s)	Isı gücü (kW)	Çıkış havası sıcaklığı (°C)	Su basınç düşüşü (kPa)	Su debisi (l/s)	Isı gücü (kW)	Çıkış havası sıcaklığı (°C)
COR-1000 NW 9	Yüksek	1.600	4,09	0,07	5,9	26	2,92	0,06	4,9	29
	Orta	1.100	2,74	0,06	4,7	27	1,96	0,05	3,9	27
	Düşük	800	1,92	0,05	3,8	29	1,37	0,04	3,2	32
COR-1500 NW 15	Yüksek	2.800	18,88	0,13	10,9	26	13,82	0,11	9,1	30
	Orta	1.900	12,52	0,10	8,6	28	9,17	0,09	7,2	31
	Düşük	1.400	8,93	0,08	7	30	6,55	0,07	6,0	33
COR-2000 NW 24	Yüksek	3.300	11,41	0,16	13,4	27	8,3	0,13	11,2	30
	Orta	2.200	7,32	0,12	10,4	29	5,35	0,1	8,7	32
	Düşük	1.700	5,47	0,11	8,8	30	9,72	0,09	7,4	38