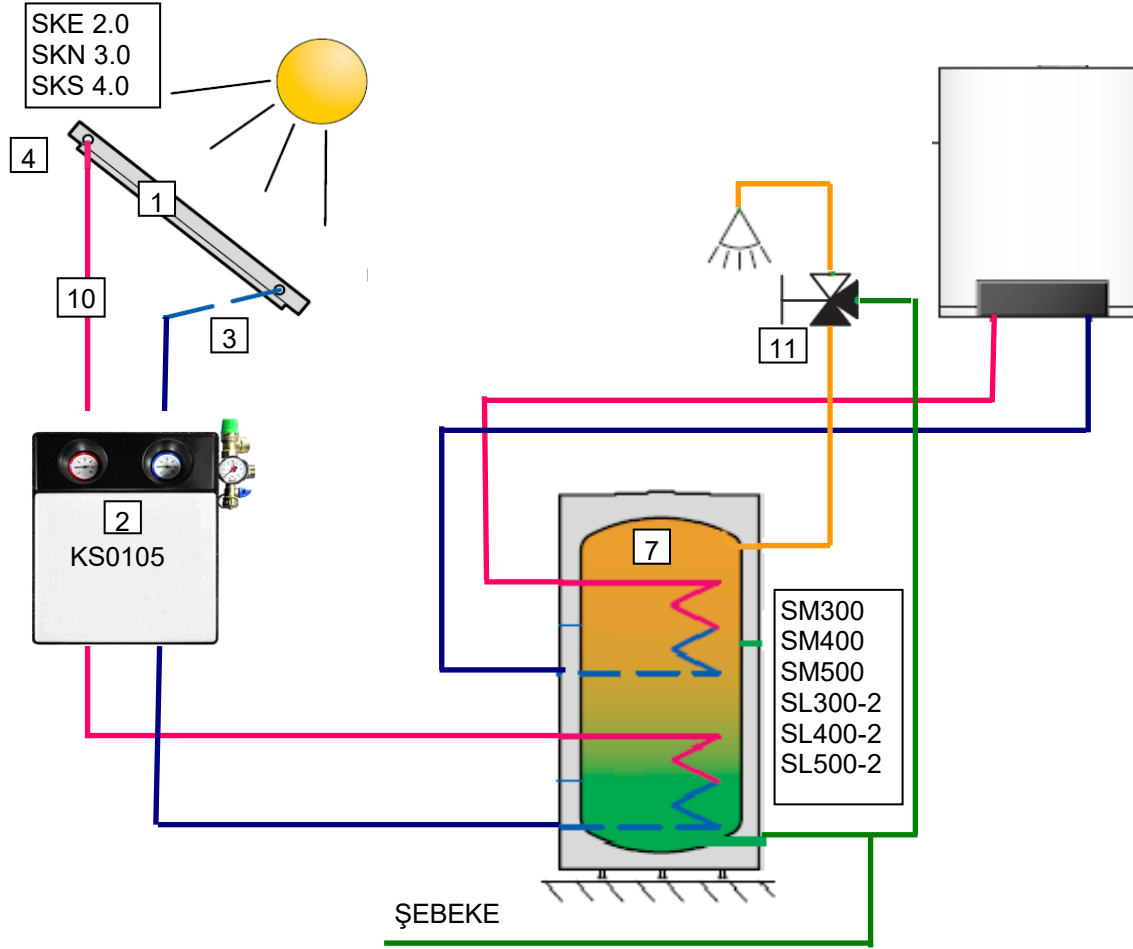


ÇİFT SERPANTİNLİ BOYLER VE KAZAN DESTEKLİ KULLANIM SUYU ISITMASI



SİSTEM1