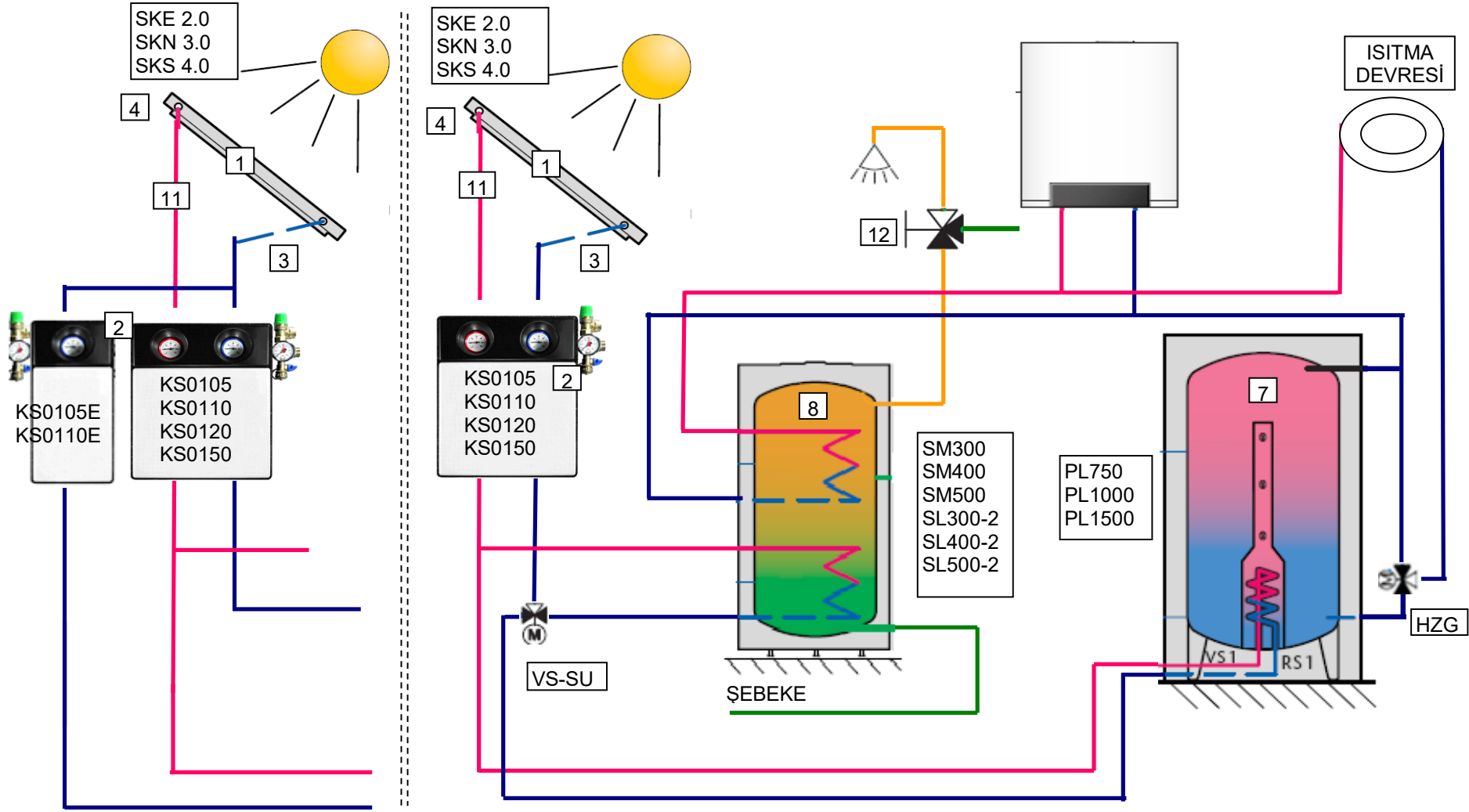


KULLANIM SUYU ISITMASI VE ISITMA DESTEĞİ



A

Alternatif çözüm

B

SİSTEM 3