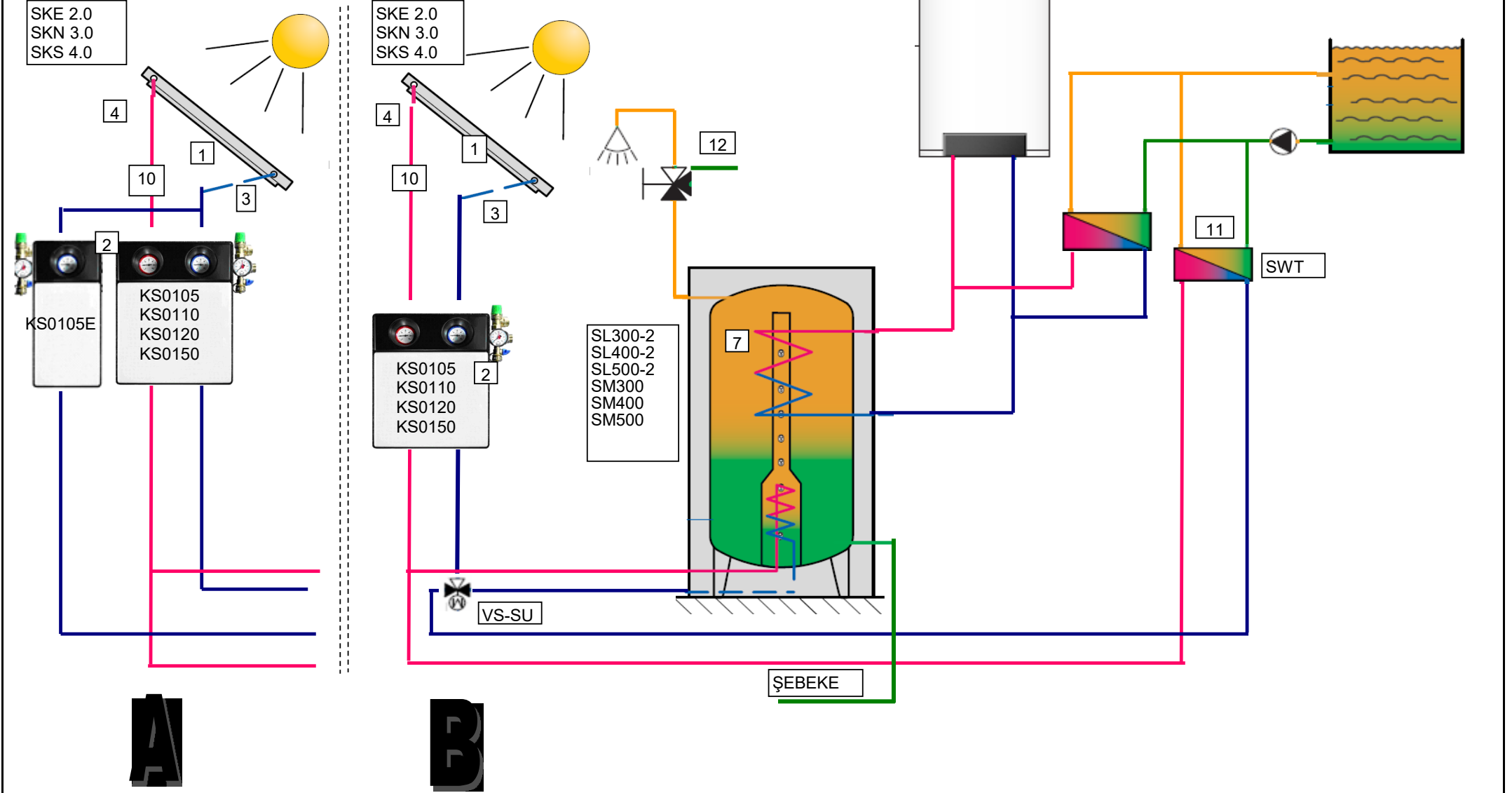


KULLANIM SUYU VE HAVUZ ISITMASI



Alternatif çözüm

SİSTEM 6