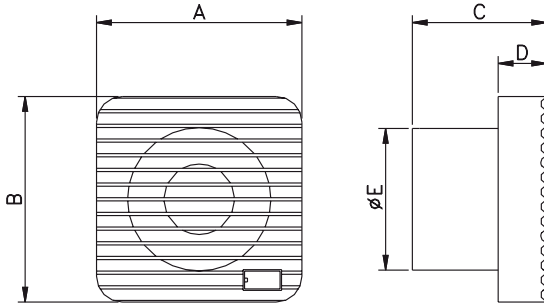


PERFORMANS

MODEL	m ³ /h	Pa	W	dB(A)*	Koruma Sınıfı
Muro 100	95	29	11	39	IPX4
Muro 120	180	43	15	42	IPX4
Muro 150	320	70	25	49	IPX4

dB(A)* 3 metre mesafeden, 230V-50Hz.

ÖLÇÜLER



MODEL	A	B	C	D	E	Kg
Muro 100	140	140	92	33	97	0,7
Muro 120	160	160	103	33	119	0,8
Muro 150	180	180	128	33	148	1,2



EU 1253/2014 yönetmeliği ve ERP 2009/125/CE direktifine uygundur.

- Hava doğrudan veya bir kanal (max. 3m) ile tahliye edilebilir.
- Tuvalet, banyo ve mutfaklar için uygundur.
- 3 farklı bağlantı çapı: Ø100, Ø120, Ø150
- Darbeye dayanıklı yüksek kaliteli teknopolimerden üretilmiştir.
- Sessiz çalışmaya uygun ve uzun ömürlü kayar yatağa sahiptir.
- Aşırı ısınmaya dayanıklı indüksiyon motora sahiptir. 230V-50Hz.
- Kolay bakım ve temizlik.

EĞRİLER

