

sıcaklığı
RES mediyoruz...



Duvar Tipi
Yoğuşmalı Kazan
TZERRA ACE

OR remeha

www.resenerji.com



Değerli Res Enerji Sistemleri A.Ş. Müşterisi,

RES ENERJİ SİSTEMLERİ A.Ş. 2010 yılında 40 yıllık bir tecrübenin ışığında **Isıtma / Soğutma / Havalandırma** sektörüne mühendislik ve satış hizmeti vermek için kurulmuştur. Yenilenebilir Enerji ve Yüksek Enerji Verimliliğine sahip sistemler üzerine ciddi çalışmalar yapan RES ENERJİ, kaynakları ekonomik ve verimli şekilde kullanırken, doğanın korunmasına da büyük özen göstermektedir.

RES ENERJİ SİSTEMLERİ A.Ş. Avrupa'daki en büyük yoğunlaşmalı kazan ve kombi üreticilerinden biri olan Hollanda markası REMEHA'nın ve dünyanın en büyük boyler ve genişleme tankı üreticilerinden biri olan Alman markası REFLEX'in, Üstün Japon teknolojisi PANASONIC ısıtma ve soğutma sistemlerinin Türkiye Distribütörü konumundadır.

REMEHA; ısıtma sistemlerinde yenilikçi, kaliteli ve üstün hizmet anlayışıyla Avrupa'nın en büyük kazan kombi üreticilerinden biridir. Hollanda'nın Apeldoorn kentinde 1935 yılında kurulmuş olup 1.000'e yakın çalışanı ile Hollanda'da üretimine ve ürün geliştirme çalışmalarına devam etmektedir.

REMEHA; ismini kurucusu olan Van Reekum's Metaal Handel'den almış olup, 1920 yılında ısıtma sektörüne adım atmış ve 1993 yılında ilk A serisi kazan üretimine başlamıştır. Remeha, 1939 yılında petrol, gaz ve katı yakıtlar için kullanılacak tam teşekküllü kazan programı geliştirerek sektörde büyük bir ilerleme kaydetmiştir.

REMEHA; kendi döküm sanayisi ve diğer yan sanayi üretimleriyle bir aile şirketinden daha fazlası olmuş ve olmaya devam etmektedir. 1960'lı yılların başlarında, Hollanda'da geniş doğal gaz kaynakları bulunmuştur. 1963 yılında Remeha, merkezi ısıtma kazanlarının üretimine ve geliştirilmesine odaklanmıştır. Akabinde, doğalgaz yakıtlı ilk merkezi ısıtma sistemlerini geliştirmiştir. 1970 yılında ortaya çıkan enerji krizinden sonra, enerji verimliliğinin artırılması amacıyla yoğunlaşmalı kazan üretiminde öncü rol oynamıştır. Remeha; 1990'lı yıllarda ilk defa evde kullanılacak yüksek verimli duvar tipi kazanların öncülüğünü yapmıştır. Remeha Kazan ve Kombiler sahip olduğu Premix Brülör teknolojisi sayesinde son derece verimlidir.

Müşteriler, ilerleyen süreçte ihtiyaçlarına yönelik yeni ev tipi kazanlarla kısa sürede tanışmış ve yenilenebilir enerji çözümlerinden, ev tipi güneş enerji sistemlerini tanımışlardır. Remeha, Hollanda ve diğer Avrupa ülkelerinde pazar konumunu daha da güçlendirerek yenilikçi ısıtma sistemleri, sıcak su sistemleri ve servis kalitesi ile dünyanın lider üreticilerinden birisi konumuna gelmiştir.

RES ENERJİ SİSTEMLERİ A.Ş. 2018 yılında yerli kombi çalışmaları kapsamında, tam yoğunlaşmalı kombi markası olan LIEBE kombileri piyasaya sunmuştur. 40 yıllık sektör tecrübesinin üretim ile buluşması sonucu ortaya çıkan LIEBE kombiler, RES ENERJİ SİSTEMLERİ A.Ş.'nin Patentli ürünüdür.

Remeha Apeldoorn
Holland

Remeha İstanbul
Türkiye
(RES ENERJİ SİST. A.Ş.)

RES
ENERJİ SİSTEMLERİ A.Ş.

remeha

Panasonic
ısıtma & soğutma çözümleri

reflex
Thinking solutions.

elicient

DYNAIR
INDUSTRIAL VENTILATION

Liebe

GRUNDFOS

resboyler

rescon

restherma

ressolar

Remeha Konforu Tesadüf Değildir

Tzerra Ace

Tam Yoğuşmalı Kazan

TZERRA ACE; Sadece 19 kg'lık (17.5 kg montaj ağırlığı) ve küçük boyutları (YxGxG 55x37x27 cm) ile her yere kolayca sığabilir.

Baca Gazı ve Emisyonlar

Tzerra Ace çevre dostudur. NOx 53-58 mg/kW teknolojiye sahiptir. Standart baca klapesi, Tzerra'nın yüksek basınçlı baca sistemler ya da yüksek verimli ısı geri kazanım üniteleriyle uyumlu bir şekilde kombine çalışmasını sağlar.

Servis Kolaylığı

Tzerra Ace'in servisi için hiç bir alete ihtiyaç yoktur. Gaz Bağlantısı için tek ekipman İngiliz anahtarıdır.

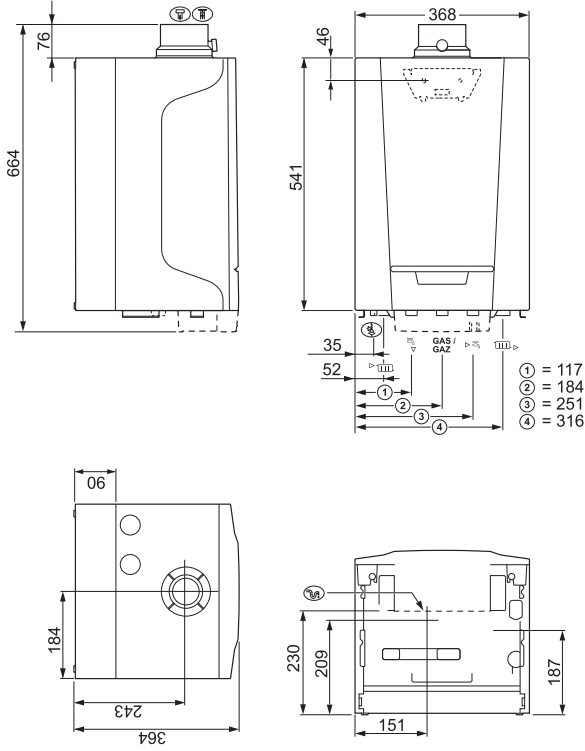
Optimum Kontroller

Kombinin dahili kontrol sistemi ısıtma ihtiyacını güvenilir bir şekilde sağlar. Tzerra Ace, harici olarak özel oda termostatları ile kontrol edilebilir.



Enerji İlişkili Ürünler (ErP)

Erp direktifi; 21 Nisan 2018 tarihinde yürürlüğe girmiştir. Enerji tüketen cihaz ve sistem ile ilgili yasal yaptırımları tanımlamaktadır. Enerji etiketleri / Enerji füyü uygulamasını getirerek, tanımlı enerji sınıflarına ulaşmak için gerekli şartları belirler. **ErP ile yoğuşmalı ürünler zorunlu hale getirilmiştir.**



Teknik Özellikler

TZERRA ACE	Birim	TZERRA SOLO		
		15DS	24DS	35DS
Performans				
Nominal Çıkış Gücü (80/60°C)	kW	14,9	23,8	34,7
Nominal Çıkış Gücü (50/30°C)	kW	15,8	24,8	35,7
Verim				
90°C Dönüş Suyu Sıcaklığında	%	110,7	110,5	110,4
Yakıt ve Baca Gazı Verileri				
Gaz Giriş Basıncı G20 (H gaz)	min max	mbar mbar	17 30	
Gaz Tüketimi	min max	m ³ /h m ³ /h	0,59 1,59	0,59 3,68
Baca Gaz Debisi	min max	kg/h kg/h	9,4 24,2	9,4 56,2
NOx Emisyonu		mg/kWh	42	45
Fan Basıncı		Pa	35	80
Isıtma Tarafı				
Su Hacmi		l	1,4	1,4
Çalışma Sıcaklığı (max.)		°C	90	
Çalışma Basıncı	min max	bar bar	0,8 3	
Genleşme Tankı Hacmi		l	8	
Sıcak Kullanım Suyu Tarafı				
Maksimum Sıcak Su Debisi (ΔT = 35°C)		l/d	-	13
Kullanım Sıcak Suyu Debisi (min.)		l/d	-	1,2
Basınç kaybı (ΔT=20°C)		mbar	402	212
Elektrik Verileri				
Gerilim		V/Hz	230/50	
İzolasyon Sınıfı		IP	X4D	
Elektrik Tüketimi (standby)		W	3	
Elektrik Tüketimi (max.)		W	117	117
Genel				
Kontrol Seçenekleri			Modülasyonlu / on-off	
Yükseklik		mm	554	
Genişlik		mm	368	
Derinlik		mm	274	
Ağırlık		kg	25	25
Montaj Ağırlığı		kg	24	27
Ses Seviyesi (Tam yükte 1 m mesafeden)		db(A)	30	40



Ölçüler ve Bağlantı Noktaları

Sembol	Bağlantı	
	Isıtma Gidiş	1"
	Isıtma Dönüş	1"
	Gaz Bağlantısı	3/4"
	Baca Tahliyesi	Ø60 mm
	Taze Hava Beslemesi	Ø100 mm
	Kullanım Suyu Gidiş	3/4"
	Kullanım Suyu Dönüş	3/4"

Baca Uzunluk Hesap Tablosu

Model	15DS		24DS		35DS	
	60/100	80/125	60/100	80/125	60/100	80/125
Baca Çapları	60/100	80/125	60/100	80/125	60/100	80/125
Maksimum "L" Uzunluğu (m)	9	20*	9	20*	5	20*
90° Dirsek Eşdeğer Uzunluğu (m)	2					
45° Dirsek Eşdeğer Uzunluğu (m)						

* Maksimum baca uzunluğu hesabında, en fazla 10 adet 45° veya 5 adet 90° dirsek uygulanabilir.
NOT: Yatay baca seti ile birlikte verilen 90°'lik dirsek, eşdeğer boru uzunluğu hesabına katılmıdır.

Özel Oda Termostatları

- Haftalık Isıtma Zaman Programı
- Haftalık Sıcak Su Zaman Programı
- Dış Hava Sıcaklığına Göre Çalışma
- Yaz/Kış Saati Uygulaması
- Oda Sıcaklık Ayarı
- Kullanıcı Dostu
- LCD Ekran
- Arızaları Görebilme İmkani
- Akıllı Telefon ile Kontrol (Wi-Fi)



e-Twist

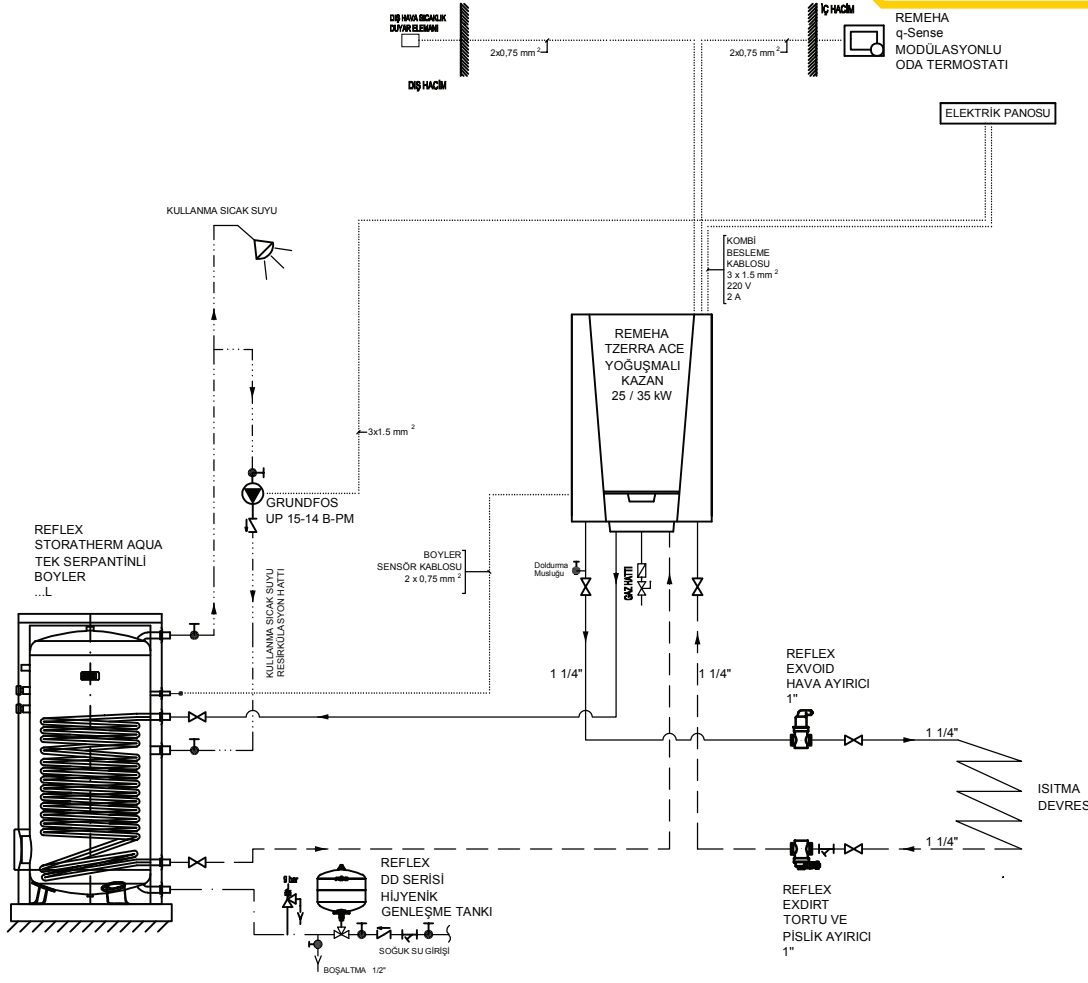
Wi-Fi Uzaktan erişim, programlanabilir ve modülasyonlu kontrol



q-Sense

Modülasyonlu kontrol

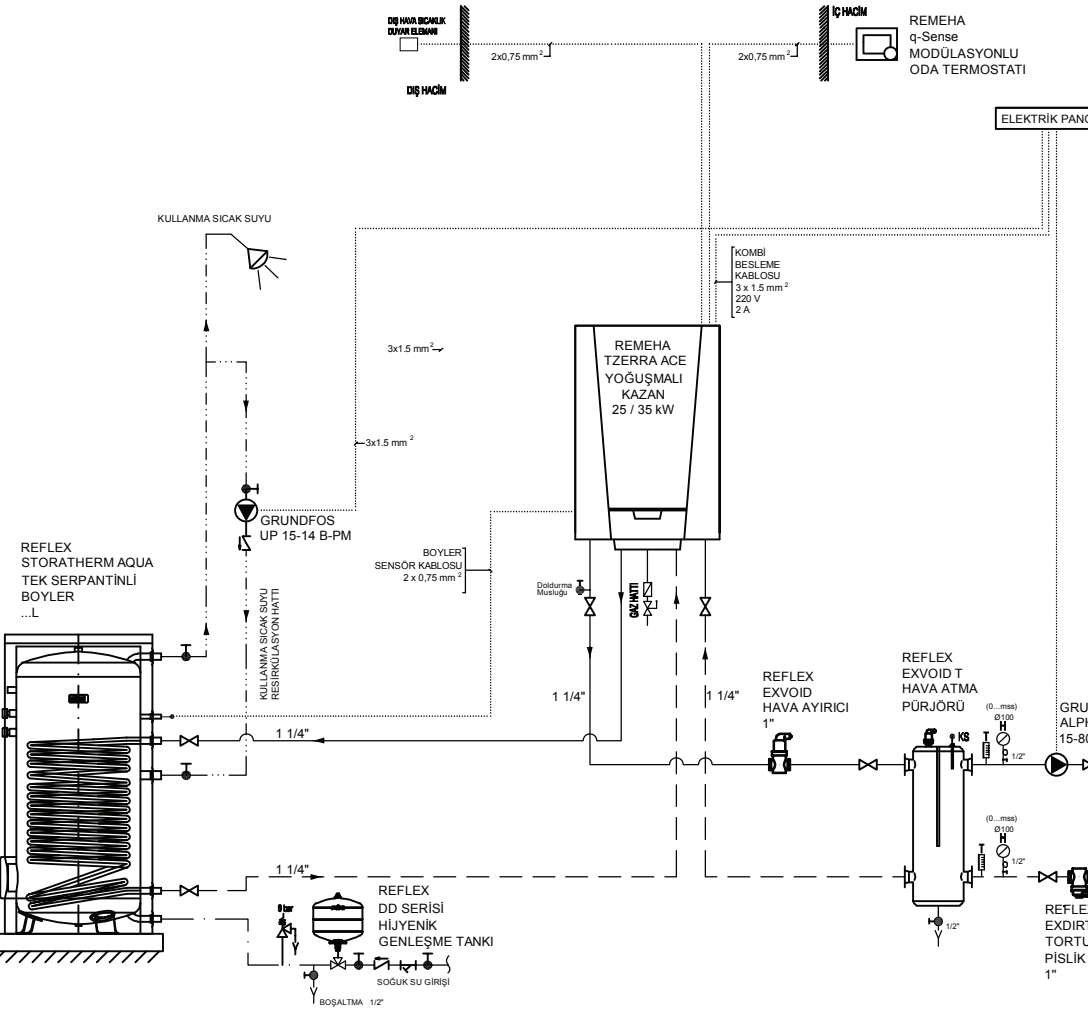




SEMBOLLER	
	POMPA
	KÜRESEL VANA
	VANA
	ŞİBER VANA (PRİNÇ)
	EMNİYET VENTİLİ
	ÇEKVALF
	PİSLİK TUTUCU
	MANOMETRE
	HİDROMETRE
	YANGIN EMNİYET VANASI
	FİLTRE
	TERMOMETRE
	BOŞALTIMA
	ÜÇ YÖNLÜ MOTORLU VANA
	SU SAYACI

NOT: BORU ÇAPLARI ÇELİK BORU İÇİNDİR. PLASTİK BORU KULLANIMINDA ÇAPLAR EN AZ BİR ÇAP ARTIRILMALIDIR.

NOT: GENLEŞME HESABI YAPILMALI, GEREKİYORSA İLAVE GENLEŞME TANKI KONULMALIDIR.



SEMBOLLER	
	POMPA
	KÜRESEL VANA
	VANA
	ŞİBER VANA (PRİNÇ)
	EMNİYET VENTİLİ
	ÇEKVALF
	PİSLİK TUTUCU
	MANOMETRE
	HİDROMETRE
	YANGIN EMNİYET VANASI
	FİLTRE
	TERMOMETRE
	BOŞALTIMA
	ÜÇ YÖNLÜ MOTORLU VANA
	SU SAYACI